

OBORONSTAL.RU

УДК 621.648.4-2:629.7

Группа Д15

ОТРАСЛЕВОЙ СТАНДАРТ

ОСТ 1 10935-73

ВОРОНКА
Конструкция и размеры

На 4 страницах

Введен впервые

ОКП 75 9588 1791 09

Распоряжением Министерства от 7 июня 1973 г.

№ 087-16

срок введения установлен с 1 января 1974 г.

Несоблюдение стандарта преследуется по закону

1. Настоящий стандарт распространяется на воронку, применяемую в приспособлении для слива конденсата.

2. Конструкция и размеры воронки должны соответствовать указанным на чертеже и в таблице.

В-В от 609.94 Лимова 24.07.73

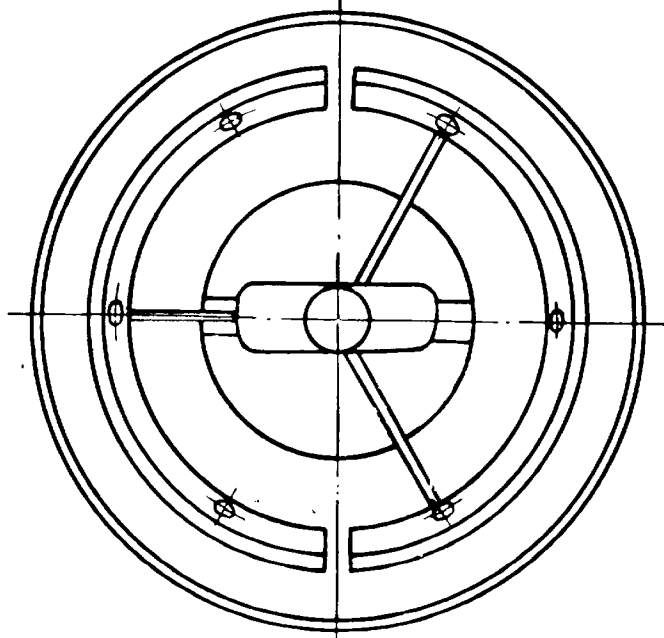
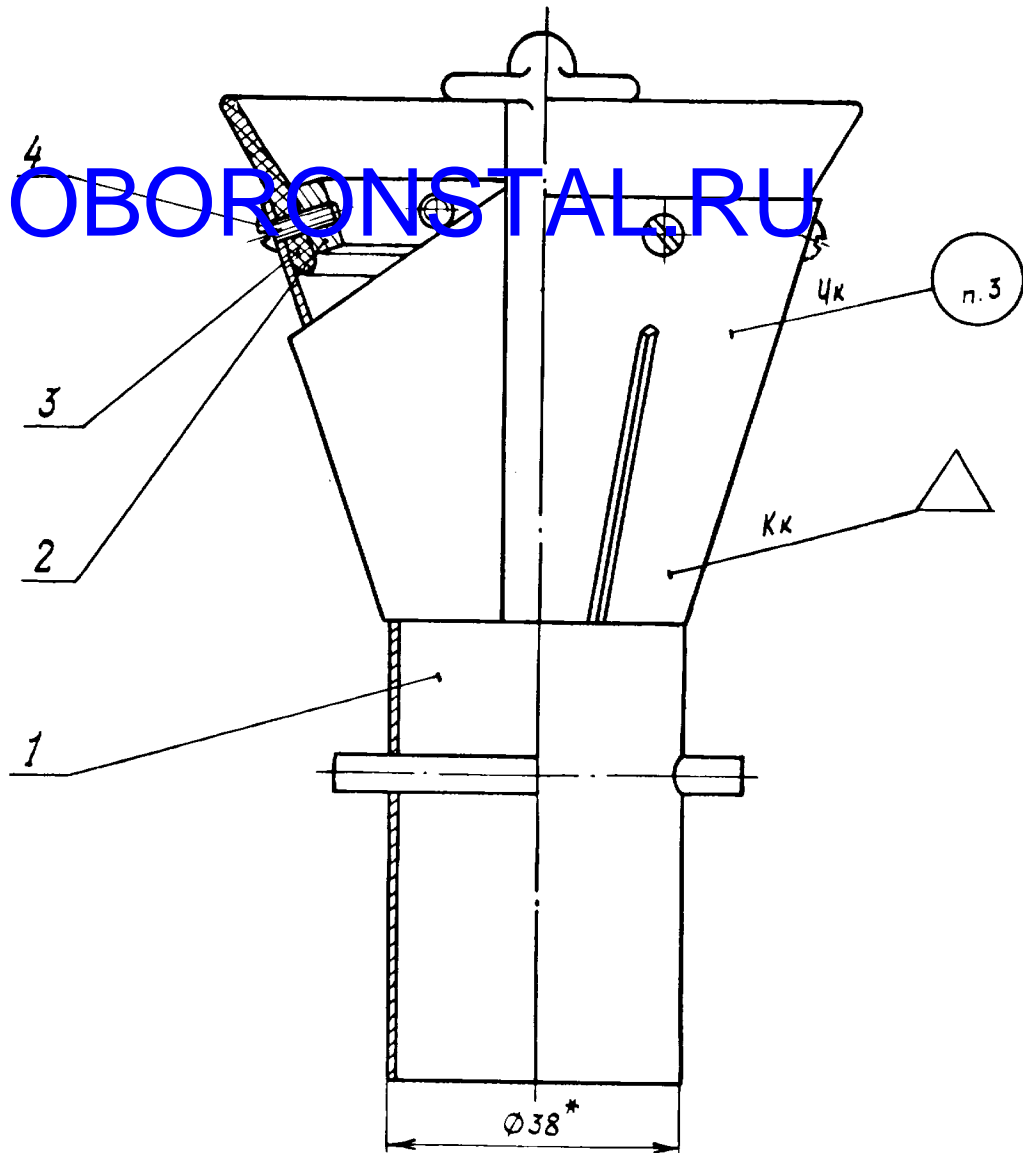
Издание официальное



ГР 2399 от 11.07.73

Перепечатка воспрещена

Лит.изм.	1	2
№ изв.	10752	12254
Инв. № дубликата	1032	
Инв. № подлинника		



* Размер для справок.

Лит.изм.	1
№ изв.	10752

Инв. № дубликата	1032
Инв. № подлинника	

Б-Б Сл. 609.94 Ломов 24.09.73

Поз.	Обозначение	Наименование	Кол.
1	ОСТ 1 10935-73	Корпус	1
2	ОСТ 1 10941-73	Накладка	2
3	ОСТ 1 10942-73	Окантовка	1
4	-	Винт-4-8-Ц-ОСТ 1 31528-80	6

3. Маркировать обозначение шрифтом ПО-5 по ГОСТ 2930-62.

4. Масса - 0,21 кг.

Наименование и обозначение воронки:

Воронка ОСТ 1 10935-73

Инв. № дубликата	
Инв. № подлинника	1032

Лит. изм.	1	2
№ изв.	10752	12254

6-6 СИ.604.54 Меллер 27.09.97 ЛС

ЛИСТ РЕГИСТРАЦИИ ИЗМЕНЕНИЙ

ОВОРОNSTAL.RU

Номер изменения	Номер листа (Страницы)				Номер документа	Подпись	Дата внесения изм.	Дата введения изм.
	измененного	замененного	нового	аннулированного				

Переиздан с учетом изменений № 1, 2.

Инв. № дубликата	
Инв. № подлинника	1032

6-6 [Подпись: М. Гелюва 24.07.2015]