

# OBORONSTAL.RU

УДК 621.886.3-281.323-428.3-589.73

Группа Д15

## ОТРАСЛЕВОЙ СТАНДАРТ

ОСТ 1 10917-73

УПОРЫ БОУДЕНОВСКИХ ОБОЛОЧЕК  
НЕРАЗЪЕМНЫЕ  
Конструкция и размеры

Взамен 975А57

Лит.изм.	1	2
№ изв.	5926	13087

Распоряжением Министерства от 22 марта 1973 г.

№: 087-16

дата введения 1974-01-01 .

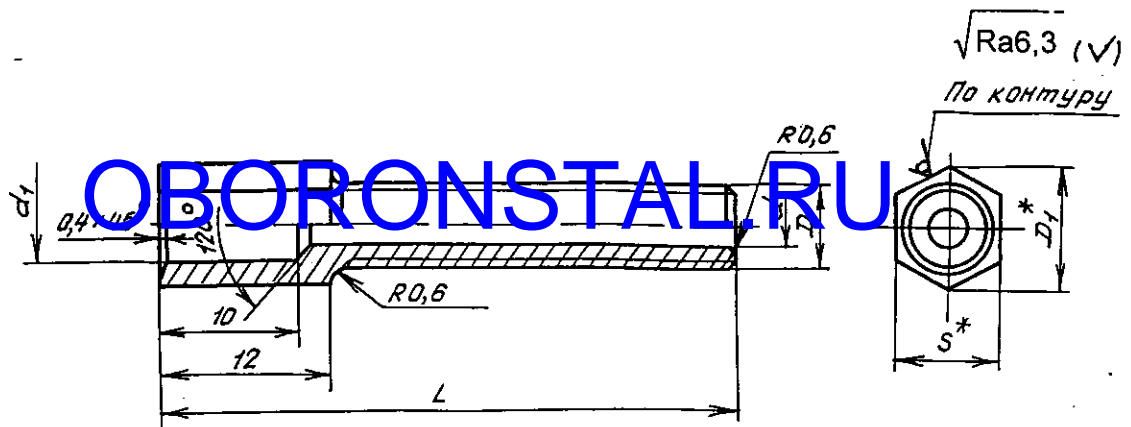
1029

1. Конструкция и размеры неразъемных упоров бoudenовских оболочек должны соответствовать указанным на чертеже и в таблице.

Изм. № дубликата	
Изм. № подлинника	

Издание официальное

Перепечатка воспрещена



Размеры в мм

Типо-размеры	Применяемость	$D$	$D_1$	$d$	$d_1$	$S$	$L$	Масса 100 шт., кг
1		MR4	5,8	1,8	3,0	5	40	0,40
2							32	0,35
3		MR5	6,9	2,3	4,1	6	40	0,47
4							32	0,39
5		MR6	8,1	3,0	5,4	7	40	0,55
6							32	0,45
7		MR8	10,4	4,0	7,0	9	40	1,30
8							32	1,10

2. Материал: сталь марки 45 по ГОСТ 1051-73.

3. Покрытие: для упоров типоразмеров 1 и 2 - Кд6-9.Хим.Фос.окс/ГКЖ-94<sup>xx</sup>; для упоров остальных типоразмеров - Кд9.Хим.Фос.окс/ГКЖ-94<sup>xx</sup>.

4. Резьба по ОСТ 1 00105-83, поле допуска 6e.

5. Фаски, сбеги и недовод резьбы - по ОСТ 1 00010-81.

6. Предельные отклонения размеров - по ОСТ 1 00022-80.

7. Маркировать обозначение и клеймить окончательную приемку на бирке для партии деталей.

8. Заделка боуденовских оболочек указана в рекомендуемом приложении 1 к настоящему стандарту.

\* Размер для справок.

xx По действующему отраслевому документу.

1

2

Лит.изм.

№ изв.

5926

13087

1029

Инв. № дубликата

Инв. № подлинника

9. Пример применения неразъемных упоров боуденовских оболочек указан в рекомендуемом приложении 2 к настоящему стандарту.

Пример наименования и обозначения неразъемного упора боуденовских оболочек типоразмера 1:

Упор 1-ОСТ 1 10917-73

OBORONSTAL.RU

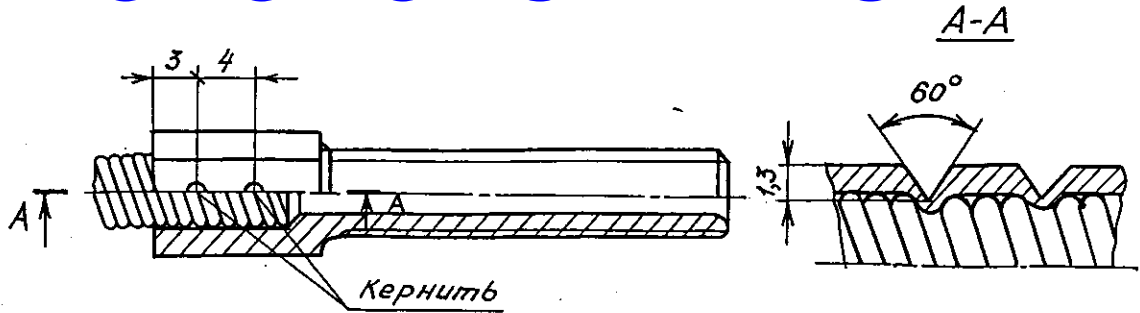
Лит. изм.  
№ изм.

Изм. № документа  
Изм. № подразделения  
1028

Рекомендуемое

# OBORONSTAL.RU

Защелка бумажных оболочек



1. Кернение производить по двум противоположным граням.
2. Места кернения покрыть лаком УР-231 по ТУ6-21-14-90.

Лит.изм. 2

№ изв. 13087

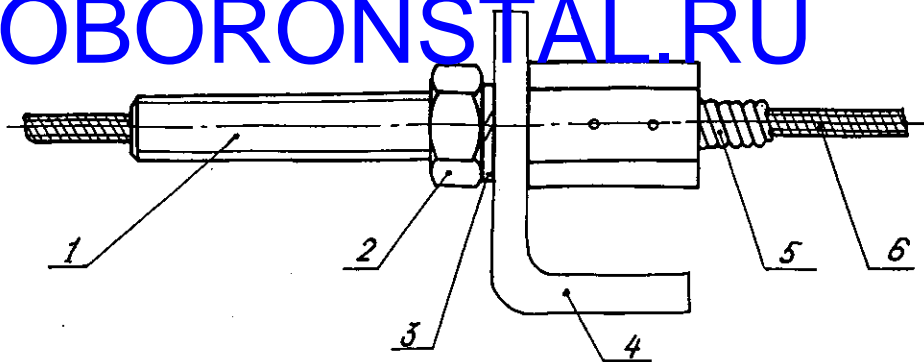
Ив. № дубликата

Ив. № подлинника 1030

Рекомендуемое

Пример применения неразъемных упоров боуденовских оболочек

OBORONSTAL.RU



1- упор по ОСТ 1 10917-73; 2 - гайка по ОСТ 1 33017-80;  
 3- шайба по ОСТ 1 11532-74; 4 - ушко; 5 - оболочка боуденовская по ОСТ 1 10173-71; 6 - канат по ГОСТ 2172-80 или по ГОСТ 3062-80

Дат. изм.	1	2
№ изв.	5926	13087

Инд. № дубликата	
Инд. № подлинника	1031