

Отдел 2850	Исполнит.	Проверил	Нач. отдела	Гл. инженер
	Соколова	Степанова	Исупов	Робин

# OBORONSTAL.RU

УДК 621.836.3-231.323-428.3-589.73

Группа Д15

## ОТРАСЛЕВОЙ СТАНДАРТ

ОСТ 1 10916-73

**ГАЙКИ НАКИДНЫЕ**  
Конструкция и размеры

Взамен 979А50

Распоряжением Министерства от 22 марта 1973 г. № 087-16  
срок введения установлен с 1 января 1974 г.

Несоблюдение стандарта преследуется по закону

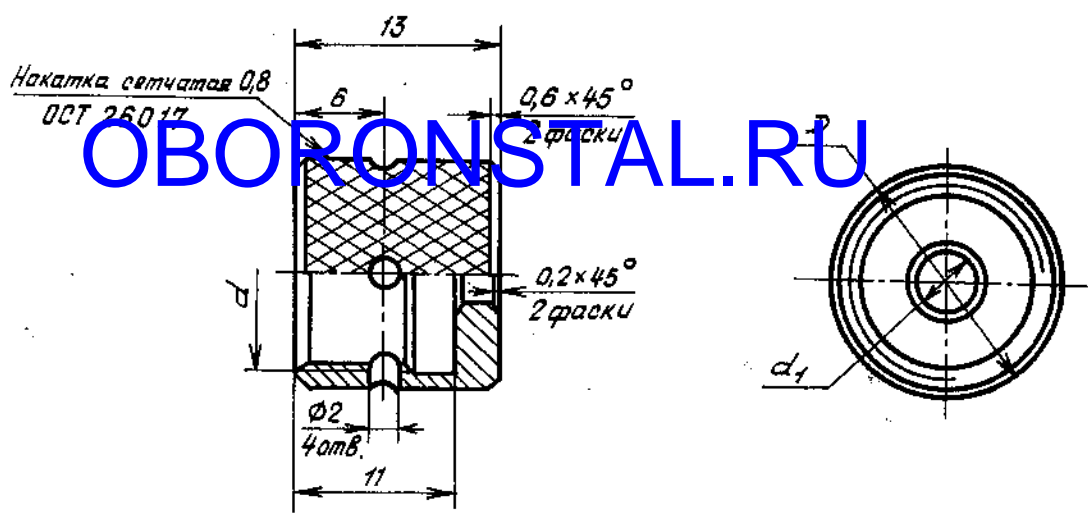
**ГАЙКИ НАКИДНЫЕ ПО ОСТ 1 10916-73 ВЗАИМОЗАМЕНЯЕМЫ  
С ГАЙКАМИ НАКИДНЫМИ ПО НОРМАЛИ 979А50**

1. Конструкция и размеры накладных гаек должны соответствовать указанным на чертеже и в таблице.

Лит. изм.  
№ изв.

1028

Изм. № дуб. ата  
Изм. № подлинника



Размеры в мм

Типо-размеры	Применяемость	$d$	$d_1$	$D$	Масса 100 шт., кг
1		M12x1,5	4	15	0,876
2		M14x1,5	6	17	1,026
3		M16x1,5	8	19	1,178

2. Материал: сталь марки 45 по ГОСТ 1050-60.
3. Покрытие: Кдв-9.Хим.Оксфос/ГКЖ-94\*.
4. Резьба - по 257АТ, класс точности 2а.
5. Фаски и проточки резьбы - по ОСТ 1\*00010-71.
6. Предельные отклонения размеров - по 722АТ.
7. Маркировать обозначение и клеймить окончательную приемку на бирке для партии деталей.

Пример наименования и обозначения накидных гаек типоразмера 1:  
Гайка 1-ОСТ 1 10916-73

\* По действующему отраслевому документу.

Лит.изм.  
№ изв.

Илв. № дуб. ата  
Илв. № водянника  
1028