

Отдел 2850	Исполнит.	Проверил	Нач. отдела	Гл. инженер
	Соколова	Степанова	Исупов	Родин

OBORONSTAL.RU

УДК 621.836.3-231.323-428.3-589.73

Группа Д15

ОТРАСЛЕВОЙ СТАНДАРТ

ОСТ 1 10913-73

УПОРЫ БОУДЕНОВСКИХ ОБОЛОЧЕК
РАЗЪЕМНЫЕ
Конструкция и размеры

Взамен 976А50

Лит. изм. 1
№ изв. 5926

Распоряжением Министерства от 22 марта 1973 г. № 087-16

срок введения установлен с 1 января 1974 г.

Несоблюдение стандарта преследуется по закону

УПОРЫ БОУДЕНОВСКИХ ОБОЛОЧЕК РАЗЪЕМНЫЕ ПО ОСТ 1 10913-73
ВЗАИМОЗАМЕНЯЕМЫ С УПОРАМИ БОУДЕНОВСКОЙ ОБОЛОЧКИ ПО
НОРМАЛИ 976А50

1. Конструкция и размеры разъемных упоров бoudenовских оболочек должны соответствовать указанным на чертеже и в таблице.

Инв. № дуб. та
Инв. № подлинника
1024

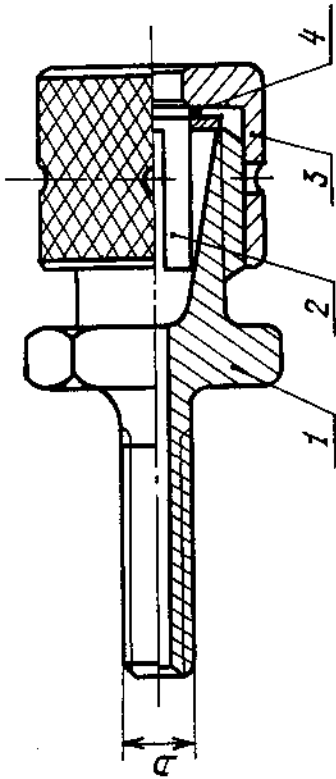
Издание официальное

Перепечатка воспрещена

OBORONSTAT.RU

Изм. № 1	Дата	1
Изм. № 5926	Подлинника	1024

Лит.изм.	1
№ изв.	5926



Типоразмеры	Применяемость D	Поз. 1	Поз. 2	Поз. 3	Поз. 4	Масса 100 шт., кг
		Корпус	Конус	Гайка накидная	Шайба	
1	M4	1-ОСТ 1 10914-73	1	1-ОСТ 1 10916-73	1	2,544
2	M5	2-ОСТ 1 10914-73	1	2-ОСТ 1 10916-73	1	3,947
3	M6	3-ОСТ 1 10914-73	1	3-ОСТ 1 10916-73	1	3,498
4	M8	4-ОСТ 1 10914-73	1	4-ОСТ 1 10915-73	1	4,172
5	M8	5-ОСТ 1 10914-73	1	5-ОСТ 1 10915-73	1	4,112

2. Резьбу и внутреннюю поверхность покрыть смазкой ПВК по ГОСТ 19537-74.

3. Пример применения разъемных упоров боуденовских оболочек указан в рекомендуемом приложении к настоящему стандарту.

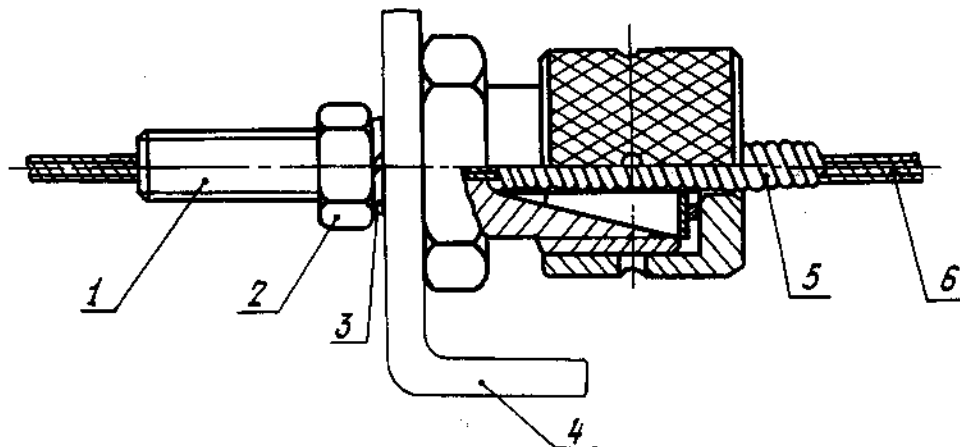
Пример наименования и обозначения разъемного упора боуденовской оболочки типоразмера 1:

Упор 1-ОСТ 1 10913-73

Рекомендуемое

Пример применения разъемных упоров боуденовских оболочек

OBORONSTAL.RU



1 - упор по ОСТ 1 10913-73; 2 - гайка по нормали 3301А;
 3 - шайба по ОСТ 1 11532-74; 4 - ушко; 5 - оболочка боуденовская по ОСТ 1 10173-71; 6 - канат по ГОСТ 2172-71
 или по ГОСТ 3062-89

Лит. изм.	1
№ изв.	5926

Инв. № документа	1025
Инв. № подлинника	