

УДК 681.121.12-2

Группа П16

# ОТРАСЛЕВОЙ СТАНДАРТ

# ОВОРОНСТАЛ.РУ

ОСТ 1 10908-73

## РУЧКА

На 3 страницах

### Конструкция и размеры

Взамен 4634А

ОКП 75 9569 3021 10

Распоряжением Министерства от 5 марта 1973 г.

№ 087-16

срок введения установлен с 1 января 1974 г.

Несоблюдение стандарта преследуется по закону

1. Конструкция и размеры ручки должны соответствовать указанным на чертеже.

Инв. № дубликата

Инв. № подлинника

1008

Издание официальное

ГР 1980 от 29.03.73

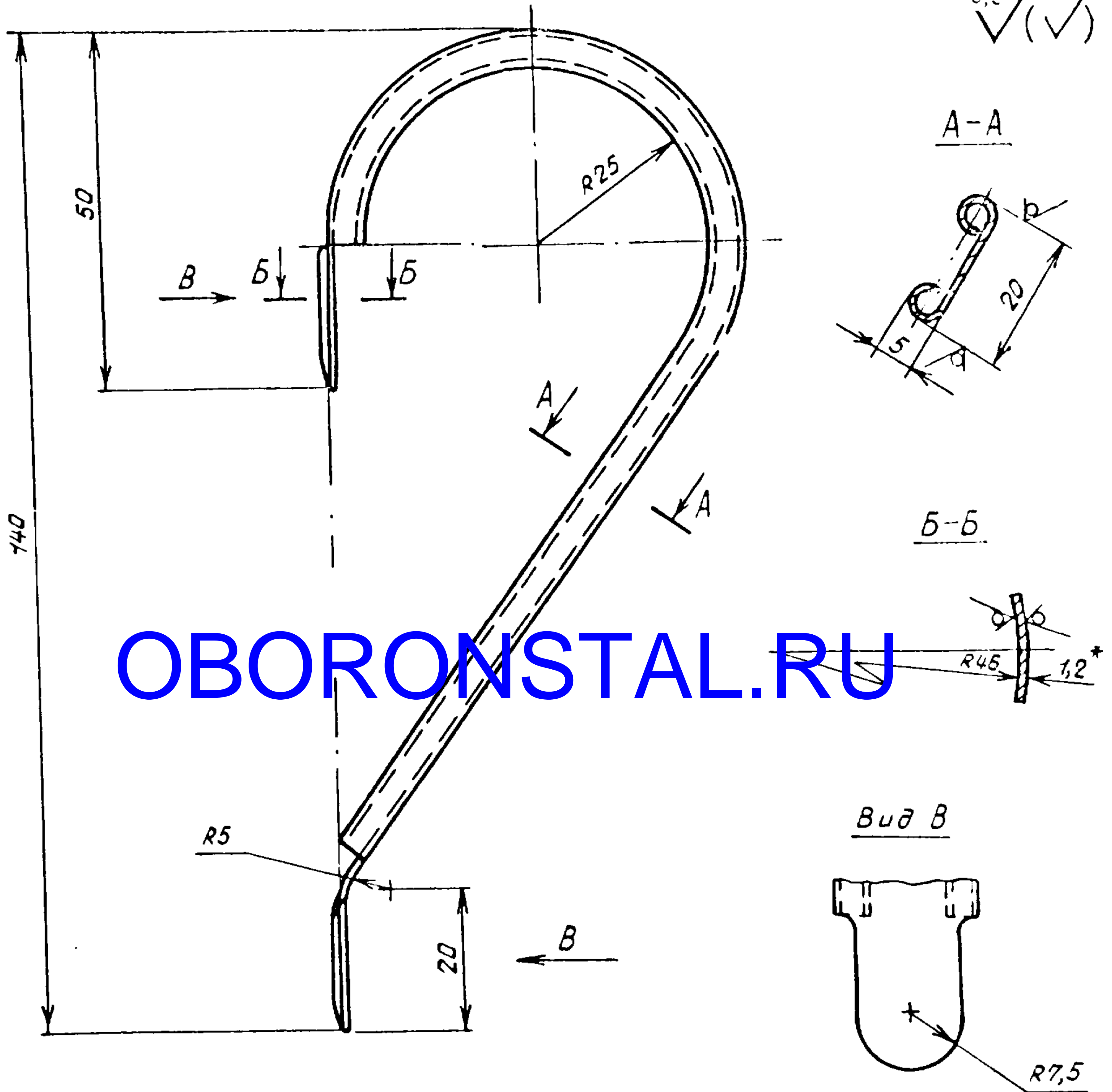
Перепечатка воспрещена



6/6 СИ424.03 Фролова ЗР/С

Лит.изм.	1	2	3
№ изв.	6752	10358	12365

6,3  
√(√)



OBORONSTAL.RU

Лит.изм.	1	2	3
№ изв.	6752	10358	12365

Изм. № дубликата	1008
Изм. № подлинника	

2. Материал: алюминиевый сплав марки АМцМ по ГОСТ 21631-76.

3. Неуказанные предельные отклонения размеров, формы и расположения поверхностей - по ОСТ 1 00022-80.

4. Маркировать обозначение и клеймить окончательную приемку на бирке.

5. Масса - 0,026 кг.

Наименование и обозначение ручки:

Ручка ОСТ 1 10908-73

\* Размер для справок.

ЛИСТ РЕГИСТРАЦИИ ИЗМЕНЕНИЙ

Номер изме- нения	Номер листа (страницы)				Номер доку- мента	Подпись	Дата внесе- ния изм.	Дата введения изм.
	изме- ненного	замене- нного	нового	аннули- рован- ного				

Переиздан с учетом изменений № 1, № 2, № 3

OBORONSTAL.RU

в № дубликата	
Инв. № подлинника	1008

616 СИ424.03 Фролова ЖН