

OBORONSTAL.RU

УДК 681.121.12-213

Группа П16

ОТРАСЛЕВОЙ СТАНДАРТ

ОСТ 1 10907-73

КОРПУС КРУЖКИ
Конструкция и размеры

На 3 страницах

Взамен 4633А

ОКП 75 9569 3011 01

Распоряжением Министерства от 5 марта 1973 г.

№ 087-16

срок введения установлен с 1 января 1974 г.

Несоблюдение стандарта преследуется по закону

1. Конструкция и размеры стакана должны соответствовать указанным на чертеже.

Издание официальное

ГР 1979 от 29.03.73

Перепечатка воспрещена

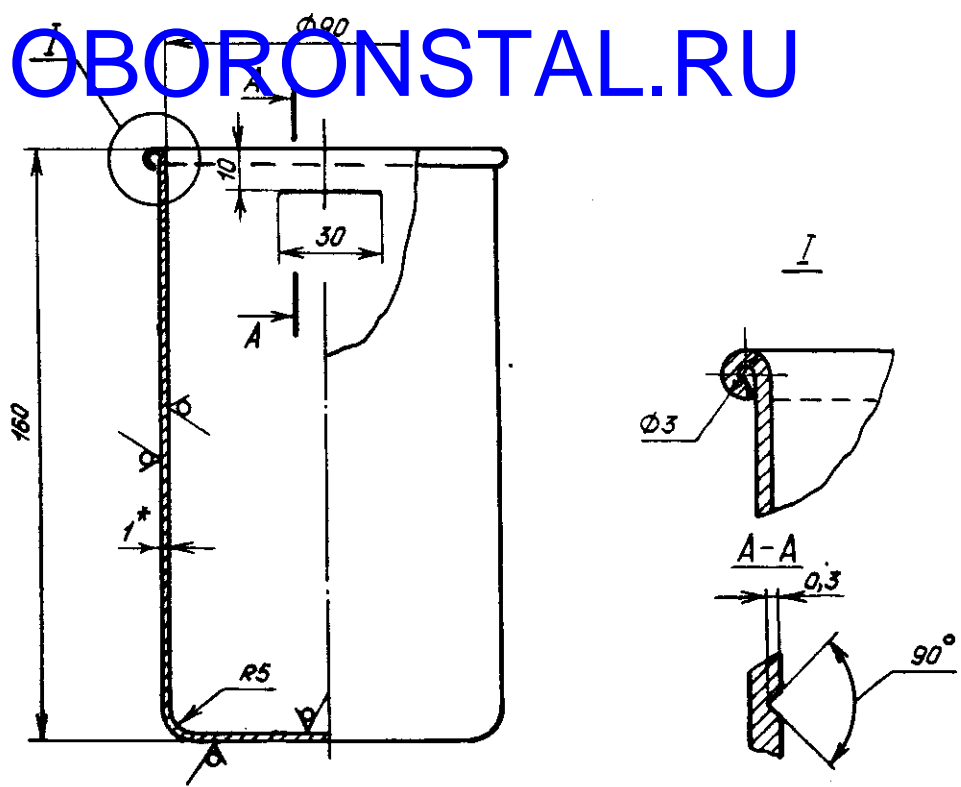


Лит. изм.	1	2	3
№ изв.	6752	10358	12365

Инв. № дубликата	1007
Инв. № подлинника	

6,3/(\checkmark)

OBORONSTAL.RU



2. Материал: алюминиевый сплав марки АМцМ по ГОСТ 21631-76.

3. Неуказанные предельные отклонения размеров, формы и расположения поверхностей - по ОСТ 1 00022-80.

4. Маркировать обозначение и клеймить окончательную приемку на бирке.

5. Масса - 0,116 кг.

Наименование и обозначение корпуса кружки:

Корпус кружки ОСТ 1 10907-73

* Размер для справок.

Лит. изм.	1	2	3
№ изв.	6752	10358	12365

Изм. № дубляжата	1007
Изм. № подлинника	

