

OBORONSTAL.RU

УДК 681.121.12-2

Группа П16

ОТРАСЛЕВОЙ СТАНДАРТ

ОСТ 1 10898-73

ОБЕЧАЙКА
Конструкция и размеры

На 4 страницах

Взамен 4645А

ОКП,75 9569 2910 01

Распоряжением Министерства от 5 марта 1973 г.

№ 087-16

срок введения установлен с 1 января 1974 г.

Несоблюдение стандарта преследуется по закону

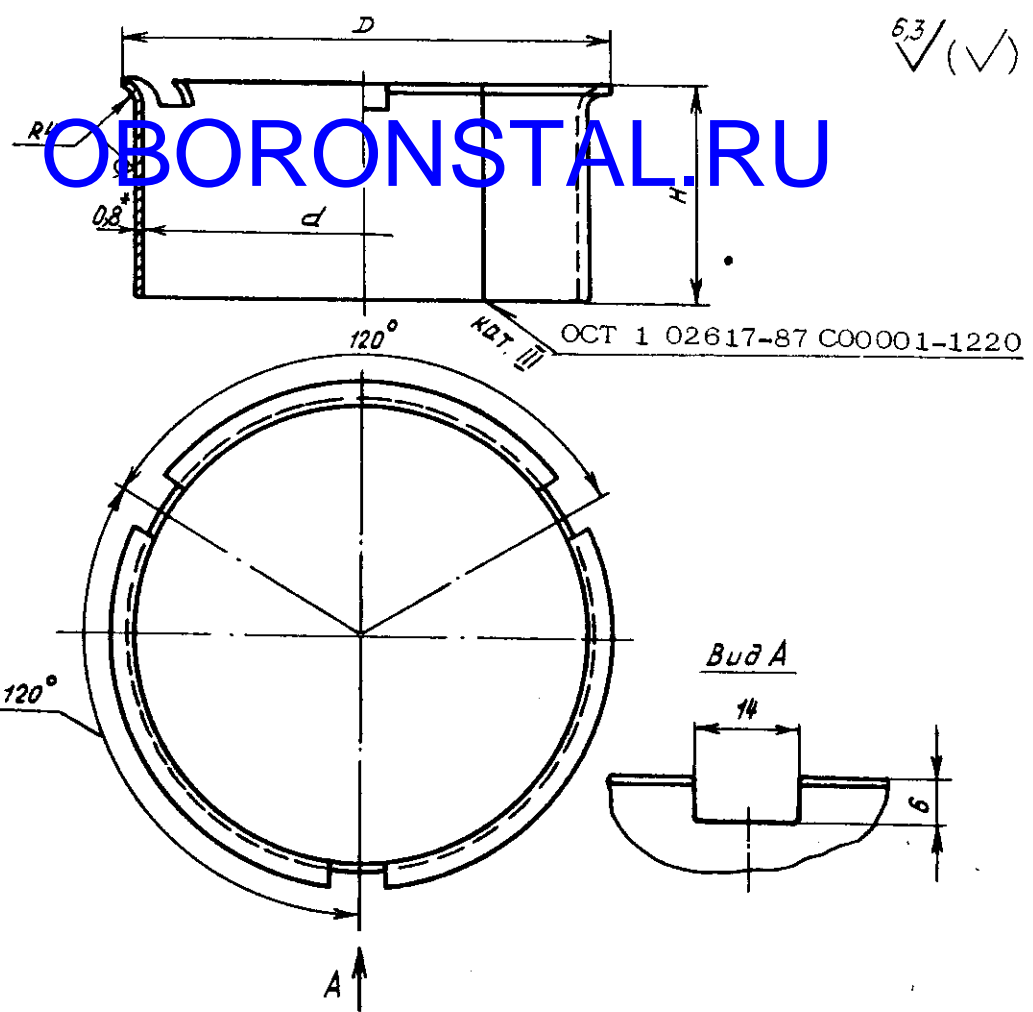
1. Конструкция, размеры и коды ОКП обечайки должны соответствовать указанным на чертеже и в таблице.

Лит. изм.	1	2	3	4
№ изв.	6752	10358	12365	12946

Инв. № дубликата	988
Инв. № подлинника	



6.3/ (✓)



Размеры, мм

Типо-размер	Код ОКП	d	D	H	Масса, кг
1	75 9569 2911 00	126	136	60	0,156
2	75 9569 2912 10	216	226	115	0,505

2. Материал: сталь марки 08X18H10T по ГОСТ 5582-75.

3. Длина заготовки:

- для типоразмера 1 - 402 мм;
- для типоразмера 2 - 685 мм;

4. Неуказанные предельные отклонения размеров, формы и расположения поверхностей - по ОСТ 1 00022-80.

5. Покрытие: Хим.Пас^{**}.

* Размер для справок.

Лит.изм.	1	2	3	4		
№ изв.	6752	10358	12365	12946		
Ив. № дубликата	998					
Ив. № водливника						

