

OBORONSTAL.RU

УДК 681.121.12-2

Группа П16

ОТРАСЛЕВОЙ СТАНДАРТ

ОСТ 1 10897-73

ФИЛЬТРЫ Конструкция и размеры

На 4 страницах

Взамен 4644А

ОКП 75 9569 2890 10

Распоряжением Министерства от 5 марта 1973 г.

№ 087-16

срок введения установлен с 1 января 1974 г.

Несоблюдение стандарта преследуется по закону

1. Конструкция, размеры и коды ОКП фильтра должны соответствовать указанным на чертеже и в таблице.

Лит.изм.	1	2	3	4	5
№ изв.	6752	7102	10358	12365	12946

Ив. № дубликата	
Ив. № подлинника	987

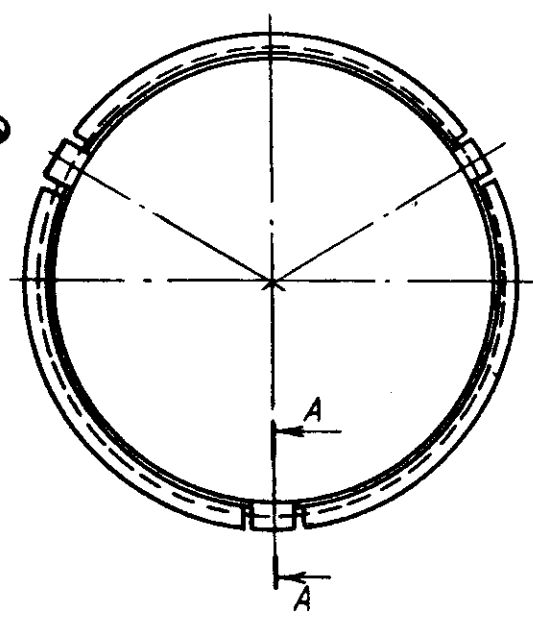
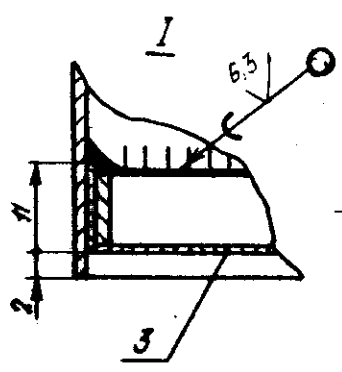
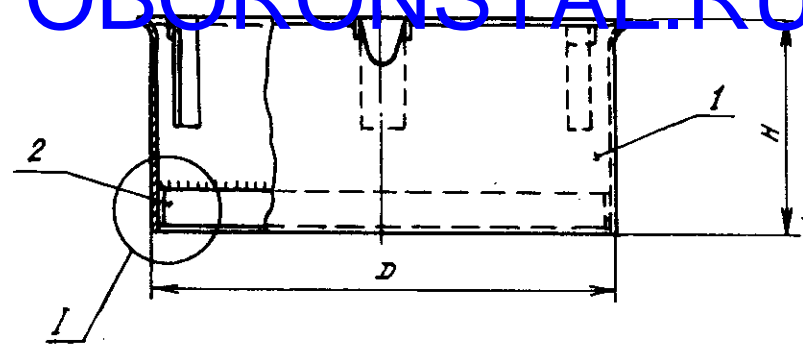
Издание официальное

ГР 1969 от 29.03.73

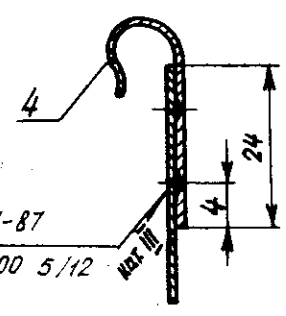
Перепечатка воспрещена



OBORONSTAL.RU



A-A
повернуто



ОСТ 1 02617-87
H0000Q-2100 5/12

Дат. изм.	1	3	4
№ изм.	6752	10358	12365

Изм. № дубликата	997
Изм. № подлинника	

OBORONSTAL.RU

Изм. № дубликата					
Изм. № подлинника	997				
Лит. изм.	1	2	3	4	5
№ изв.	6752	7102	10358	12365	12946

Размеры, мм

Типоразмер	Код ОКП	D	H	Поз. 1 Обечайка	Поз. 2 Кольцо	Поз. 3 Сетка	Поз. 4 Захват	Масса, кг
1	75 9569 2891 09	127,6	60	1-ОСТ 1 10898-73	1-ОСТ 1 10899-73	Сетка полупомпаковая 004В ГОСТ 6613-86	ОСТ 1 10897-73	0,204
2	75 9569 2892 08	217,6	115	2-ОСТ 1 10898-73	2-ОСТ 1 10899-73			0,580

2. Пясть приюем ПОССу 61-0,5 ГОСТ 21881-76.

3. Неуказанные предельные отклонения размеров, формы и расположения поверхностей - по ОСТ 1 00022-80.

4. Маркировать обозначение и клеймить окончательную приемку на бирке.

Пример наименования и обозначения фильтра типоразмера 1:

фильтр 1-ОСТ 1 10897-73

