

OBORONSTAL.RU

УДК 681.121.12-2

Группа П16

ОТРАСЛЕВОЙ СТАНДАРТ

ОСТ 1 10891-73

КРЫШКА НЕПОДВИЖНАЯ
Конструкция и размеры

На 3 страницах

Взамен 4625А

ОКЦ 75 9569 2821 01

Распоряжением Министерства от 5 марта 1973 г.

№ 087-16

срок введения установлен с 1 января 1974 г.

Несоблюдение стандарта преследуется по закону

1. Конструкция и размеры неподвижной крышки должны соответствовать указанным на чертеже.

Издание официальное

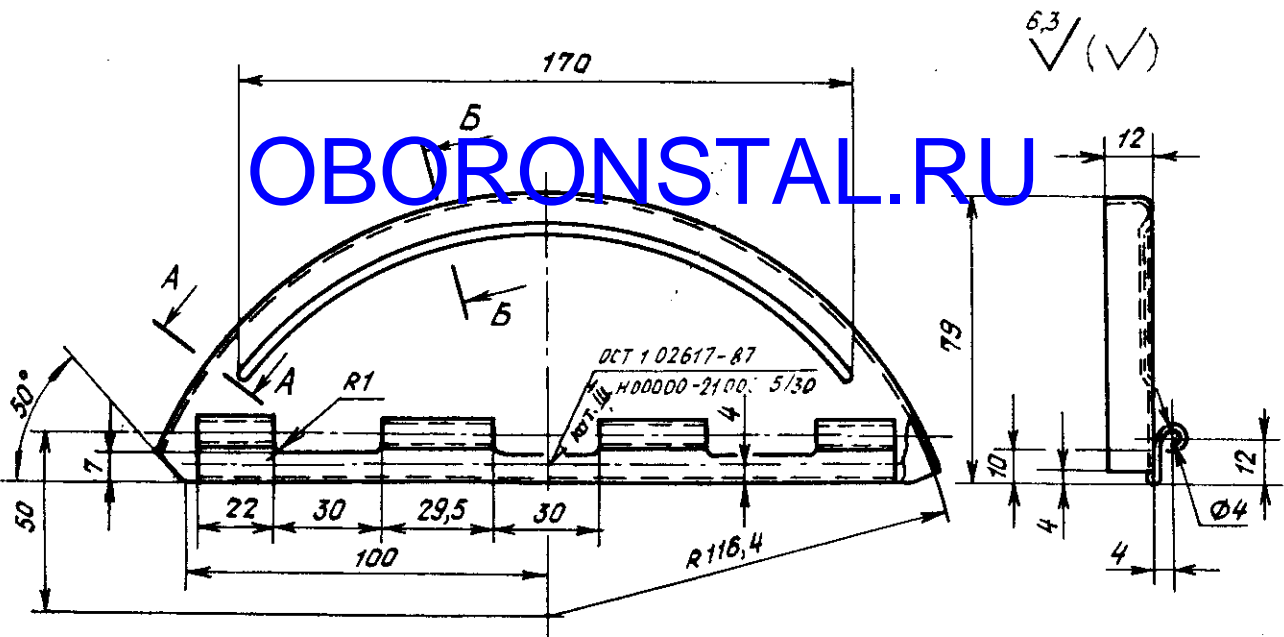
ГР 1963 от 29.03.73

Перепечатка воспрещена



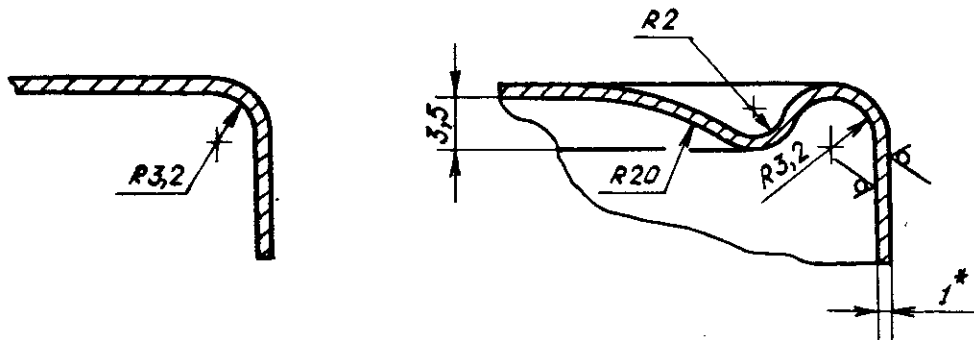
Лит.изм.	1	2	3	4
№ изв.	6752	10358	12365	12946

Инв. № дубликата	881
Инв. № оригинала	



A - A повернуто

Б - Б повернуто



2. Материал: алюминиевый сплав марки АМцМ по ГОСТ 21631-76.

3. Неуказанные предельные отклонения размеров, формы и расположения поверхностей - по ОСТ 1 00022-80.

4. Маркировать обозначение и клеймить окончательную приемку на бирке.

5. Масса - 0,052 кг.

Наименование и обозначение неподвижной крышки:

Крышка неподвижная ОСТ 1 10891-73

* Размер для справок.

Лит.изм.	1	2	3	4
№ изв.	6752	10358	12365	12946

Изм. № дубликата	991
Изм. № подлинника	

ЛИСТ РЕГИСТРАЦИИ ИЗМЕНЕНИЙ

OBORONSTAL.RU

№ изм.	Номер страниц				Номер "Изв. об изм."	Подпись	Дата	Срок введения изменения
	изме- ненных	замене- нных	новых	анну- лиро- ванных				
Переиздан с учетом изменений № 1, № 2, № 3, № 4								

Изм. № дубликата	Изм. № подлинника
	991