

OBORONSTAL.RU

УДК 681.121.12-2

Группа П16

ОТРАСЛЕВОЙ СТАНДАРТ

ОСТ 1 10890-73

УШКО

Конструкция и размеры

На 3 страницах

Взамен 4629А

ОКП, 75 9569 2811 03

Распоряжением Министерства от 5 марта 1973 г.

№ 087-16

срок введения установлен с 1 января 1974 г.

Несоблюдение стандарта преследуется по закону

1. Конструкция и размеры ушка должны соответствовать указанным на чертеже.

Издание официальное

ГР 1962 от 29.03.73

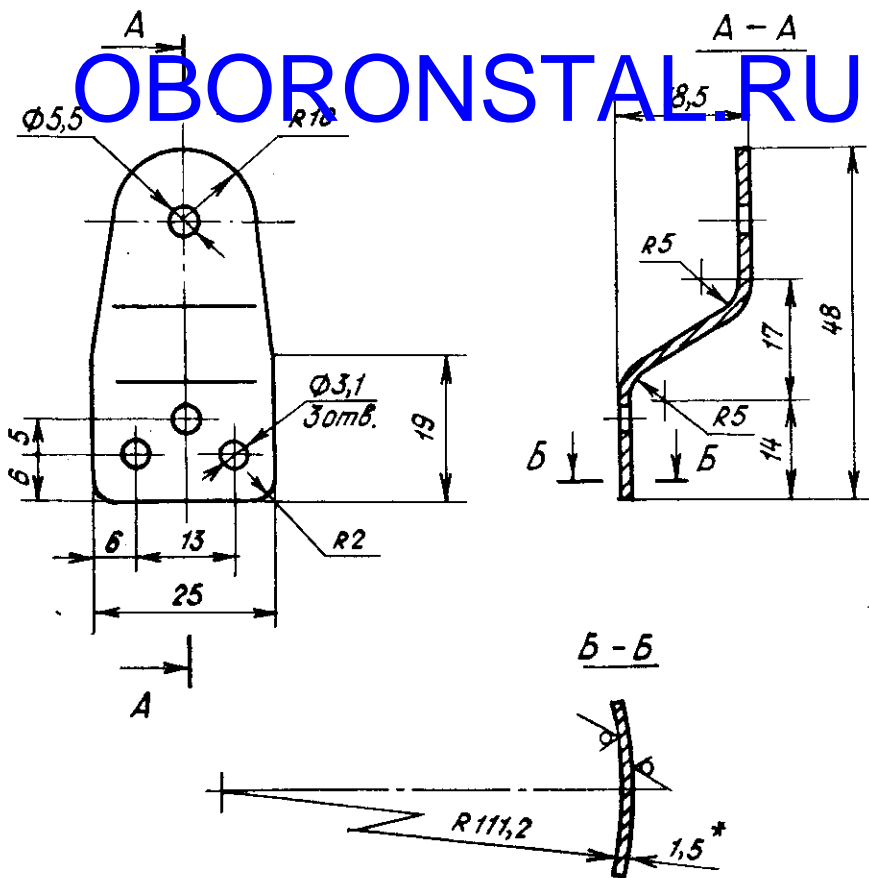
Перепечатка воспрещена



Лит.изм.	1	2	3	4
№ изв.	8752	10358	12365	12946

Изм. № дубликата	990
Изм. № подлинника	

6,3 (✓)



2. Материал: сталь марки 20 по ГОСТ 16523-97.

3. Неуказанные предельные отклонения размеров, формы и расположения поверхностей - по ОСТ 1 00022-80.

4. Покрытие: Кд9.хр^{**}.

5. Маркировать обозначение и клеймить окончательную приемку на бирке.

6. Масса - 0,0184 кг.

Наименование и обозначение ушка:

Ушко ОСТ 1 10890-73

* Размер для справок.

** По действующему отраслевому документу.

Дат. изм.	2	3	4
№ изм.	10358	12365	12946

890

Изм. № дубликата	
Изм. № подлинника	

ЛИСТ РЕГИСТРАЦИИ ИЗМЕНЕНИЙ

OBORONSTAL.RU

№ изм.	Номера страниц				Номер "Изв. об изм."	Подпись	Дата	Срок введения изменения
	изме- ненных	замене- нных	новых	анну- лиро- ванных				
Переиздан с учетом изменений № 1, № 2, № 3, № 4								

Инв. № дубликата	
Инв. № подлинника	990