

OBORONSTAL.RU

УДК 681.121.12-2

Группа П16

ОТРАСЛЕВОЙ СТАНДАРТ

ОСТ 110889-73

КРЫШКА ОТКИДНАЯ
Конструкция и размеры

На 4 страницах

Взамен 4630А

ОКП, 75 9569 2791 01

Распоряжением Министерства от 5 марта 1973 г.

№ 087-16

срок введения установлен с 1 января 1974 г.

Несоблюдение стандарта преследуется по закону

1. Конструкция и размеры откидной крышки должны соответствовать указанным на чертеже.

Издание официальное

ГР 1961 от 29.03.73

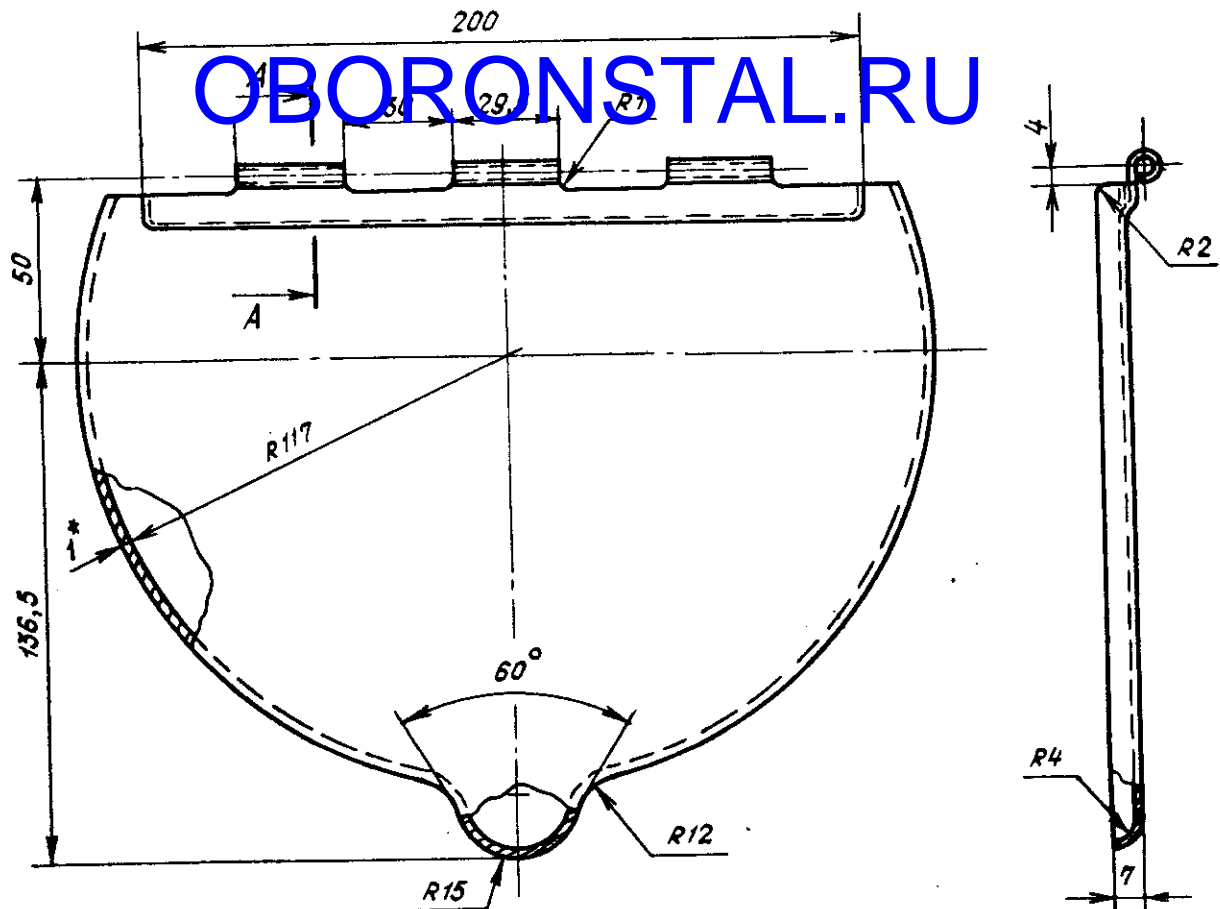
Перепечатка воспрещена



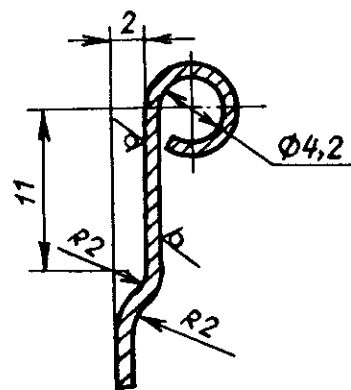
Лит.зм.	1	2	3
№ изв.	6752	10358	12365

Инв. № дубликата	989
Инв. № подлинника	

5,3 (✓)



A - A



2. Материал: алюминиевый сплав марки АМцМ по ГОСТ 21631-76.

3. Неуказанные предельные отклонения размеров, формы и расположения поверхностей - по ОСТ 1 00022-80.

4. Маркировать обозначение и клеймить окончательную приемку на бирке.

* Размер для справок.

Лит. изм.	1	2	3
№ изм.	6752	10358	12365

989

Изм. № дубликата

Изм. № подлинника

