

OBORONSTAL.RU

УДК 681.121.12-2

Группа П16

ОТРАСЛЕВОЙ СТАНДАРТ

ОСТ 1 10888-73

ЛИНЕЙКА МЕРНАЯ
Конструкция и размеры

На 3 страницах

Взамен 4624А

ОКП 75 9569 2781 03

Распоряжением Министерства от 5 марта 1973 г.

№ 087-16

срок введения установлен с 1 января 1974 г.

Несоблюдение стандарта преследуется по закону

1. Конструкция и размеры мерной линейки должны соответствовать указанным на чертеже.

Издание официальное

ГР 1960 от 29.03.73

Перепечатка воспрещена

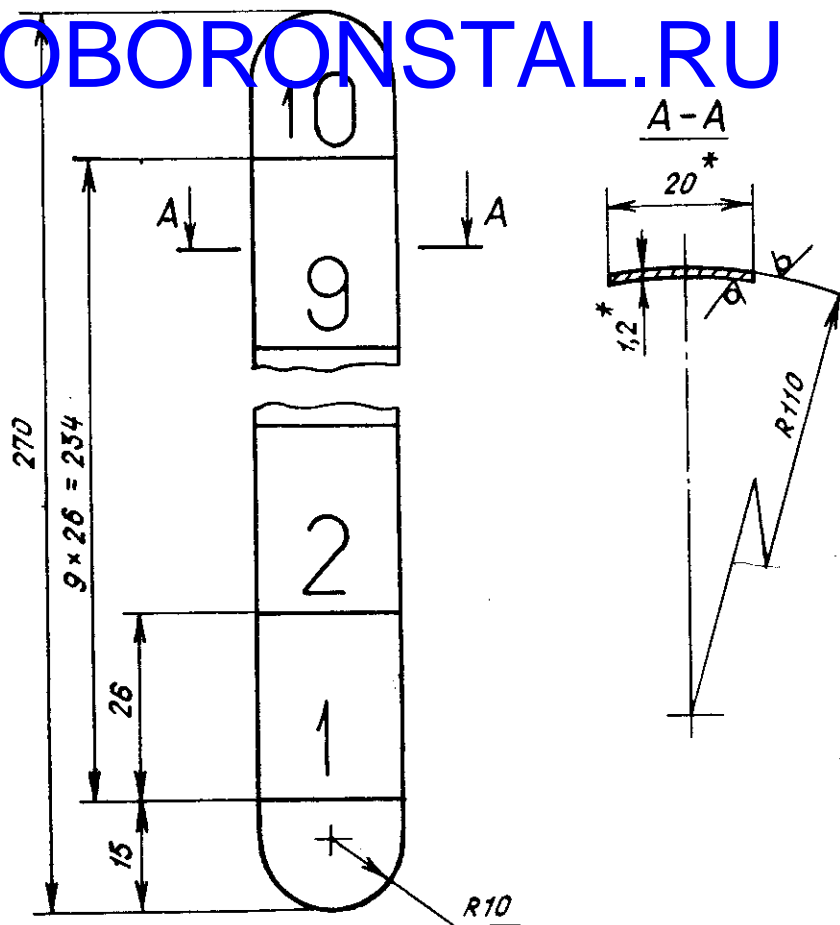
Лит.изм.
№ изв.

| | | |
|------|--------|-------|
| 1 | 2 | 3 |
| 6752 | 10-358 | 12365 |

| | |
|------------------|-------------------|
| Изм. № дубликата | Изм. № подлинника |
| | 988 |

6,3
√(√)

OBORONSTAL.RU



2. Материал: алюминиевый сплав марки АМцМ по ГОСТ 21631-76.

3. Шкалу выбить на глубину 0,3 мм ударным способом, шрифт ПО-12 по ГОСТ 2930-62.

4. Неуказанные предельные отклонения размеров, формы и расположения поверхностей - по ОСТ 1 00022-80.

5. Маркировать обозначение и клеймить окончательную приемку на бирке.

6. Масса - 0,017 кг.

Наименование и обозначение мерной линейки

Линейка мерная ОСТ 1 10888-73

* Размеры для справок.

| | | | |
|-----------|------|-------|-------|
| Лит.знам. | 1 | 2 | 3 |
| № изм. | 6752 | 10358 | 12365 |

| | |
|--------------------|-----|
| Ив. № дубликата | 988 |
| Ив. № изготовления | |

ЛИСТ РЕГИСТРАЦИИ ИЗМЕНЕНИЙ

OBORONSTAL.RU

| № изм. | Номера страниц | | | | Номер "Изв. об изм." | Подпись | Дата | Срок введения изменения |
|--|-----------------|-----------------|-------|--------------------------|-------------------------------|---------|------|-------------------------------|
| | изме- ненных | замене- нных | новых | ангу- лиро- ванных | | | | |
| Переиздан с учетом изменений № 1, № 2, № 3 | | | | | | | | |
| | | | | | | | | |

Инв. № дубликата

Инв. № подлинника

988