

OBORONSTAL.RU

УДК 681.121.12-213

Группа П16

ОТРАСЛЕВОЙ СТАНДАРТ

ОСТ 1 10887-73

КОРПУС
Конструкция и размеры

На 3 страницах

Взамен 4623А

ОКП 75 9569 2771 05

Распоряжением Министерства от 5 марта 1973 г.

№ 087-16

срок введения установлен с 1 января 1974 г.

Несоблюдение стандарта преследуется по закону

1. Конструкция и размеры корпуса должны соответствовать указанным на чертеже.

Издание официальное



ГР 1959 от 29.03.73

Перепечатка воспрещена

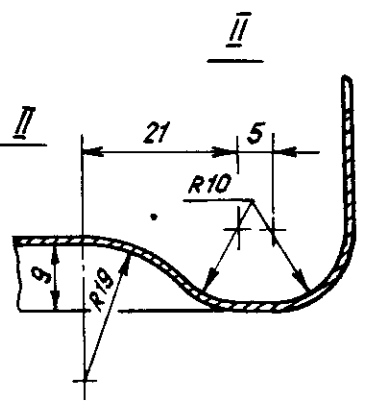
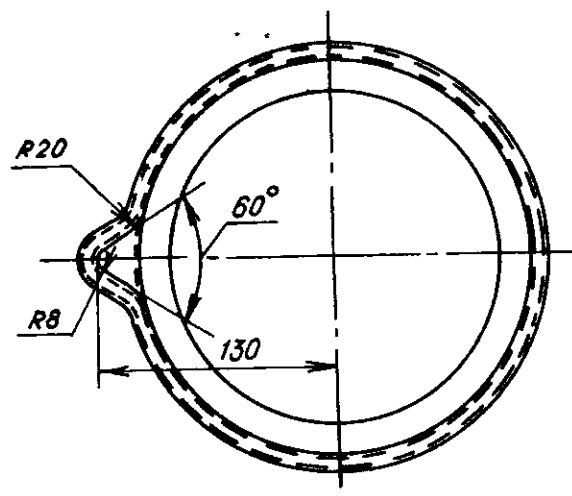
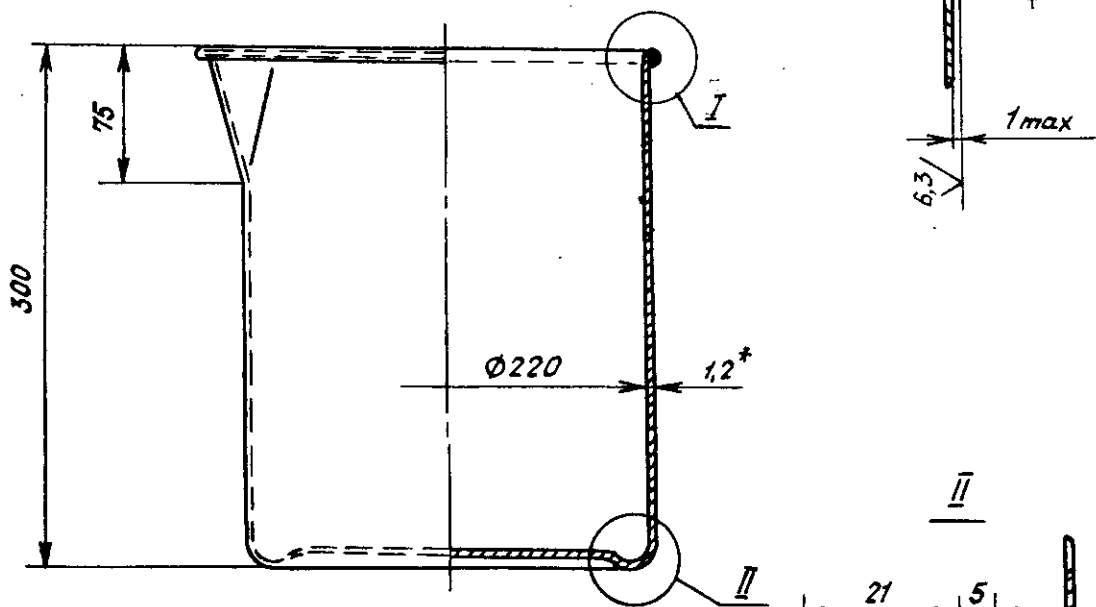
Лит.изм.	1	2	3
№ изв.	6752	10358	12365

Инд. № дубликата	987
Инд. № подлинника	

Проволока Д16П-4 ГОСТ 14838-78

OBORONSTAL.RU

✓ (✓)
I



Лит.знам.	1	2	3
№ изв.	6752	10358	12365

Изм. № дубликата	987
Изм. № водянника	

2. Материал поз. 1: алюминиевый сплав марки АМцМ по ГОСТ 21631-76.
 3. Неуказанные предельные отклонения размеров, формы и расположения поверхностей - по ОСТ 1 00022-80.
 4. Маркировать обозначение и клеймить окончательную приемку на бирке.
 5. Масса - 0,85 кг.
- Наименование и обозначение корпуса:
Корпус ОСТ 1 10887-73

* Размер для справок.

