

# OBORONSTAL.RU

УДК 681.121.12-2

Группа П16

## ОТРАСЛЕВОЙ СТАНДАРТ

ОСТ 1 10886-73

РУЧКА

На 3 страницах

Конструкция и размеры

Взамен 4627А

ОКП 75 9569 2761 07

Распоряжением Министерства от 5 марта 1973 г.

№ 087-16

срок введения установлен с 1 января 1974 г.

Несоблюдение стандарта преследуется по закону

1. Конструкция и размеры ручки должны соответствовать указанным на чертеже.

Издание официальное

ГР 1958 от 29.03.73

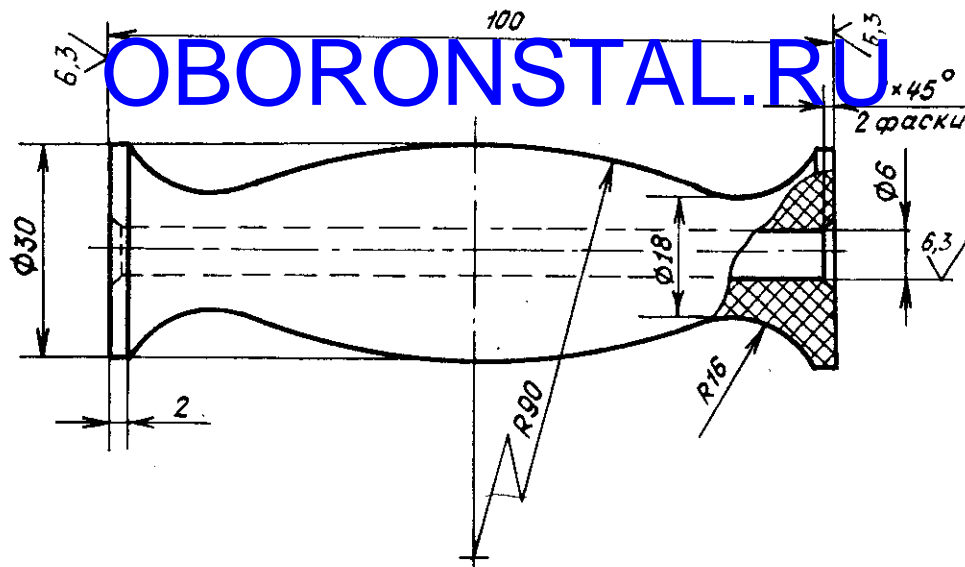
Перепечатка воспрещена



Лит.изм.	1	2	3	4	5
№ изв.	6752	7102	7399	10358	12365

Инв. № дубликата	886
Инв. № подлинника	

3,2/(\checkmark)



2. Материал: полиэтилен 20908-040 ГОСТ 16338-85.

3. Литейный уклон  $1^\circ$ .

4. Неуказанные литейные радиусы - не более 0,5 мм.

5. Предельные отклонения размеров - по ГОСТ 11710-66.

6. Маркировать обозначение и клеймить окончательную приемку на бирке.

7. Масса - 0,04 кг.

Наименование и обозначение ручки:

Ручка ОСТ 1 10886-73

Лит. изм.	2	3	4	5
№ изв.	7102	7399	10358	12365

Изм. № дубликата	
Изм. № подлинника	086

ЛИСТ РЕГИСТРАЦИИ ИЗМЕНЕНИЙ

**OBORONSTAL.RU**

№ изм.	Номера страниц				Номер "Изв. об изм."	Подпись	Дата	Срок введения изменения
	измененных	замененных	новых	аннулированных				
Переиздан с учетом изменений № 1, № 2, № 3, № 4, № 5								

Инв. № дубликата	
Инв. № подлинника	986