

OBORONSTAL.RU

УДК 621.643.4:62-238.23:629.7

Группа Д15

ОТРАСЛЕВЫЕ СТАНДАРТЫ

ГАЙКИ ПОД СТОПОРЫ

ОСТ 1 10872-72

ОСТ 1 10873-72

Конструкция и размеры

На 6 страницах

Взамен 4844А

4845А

Проверено в 1981 г.

Проверено в 1989 г.

ОКП 75 951

Распоряжением Министерства от 28 декабря 1972 г.

№ 087-16

срок введения установлен с 1 июля 1973 г.

Несоблюдение стандарта преследуется по закону

1. Настоящий стандарт распространяется на гайки под стопоры присоединительной арматуры резиновых рукавов с хлопчатобумажными оплетками.
2. Конструкция и размеры гаек под стопоры должны соответствовать указанным на чертеже и в таблице.

Издание официальное

ГР 2052, 2053 от 17.04.73

Перепечатка воспрещена



В.Б.СН.880.90/Хохлова/Е.У.08.90

Действ. с СН. 1072ЛМ.90

Инв. № дубликата

Инв. № подлинника

1050

Лит. изм.

№ изв.

1

6504

3

7630

4

8502

5

9127

6

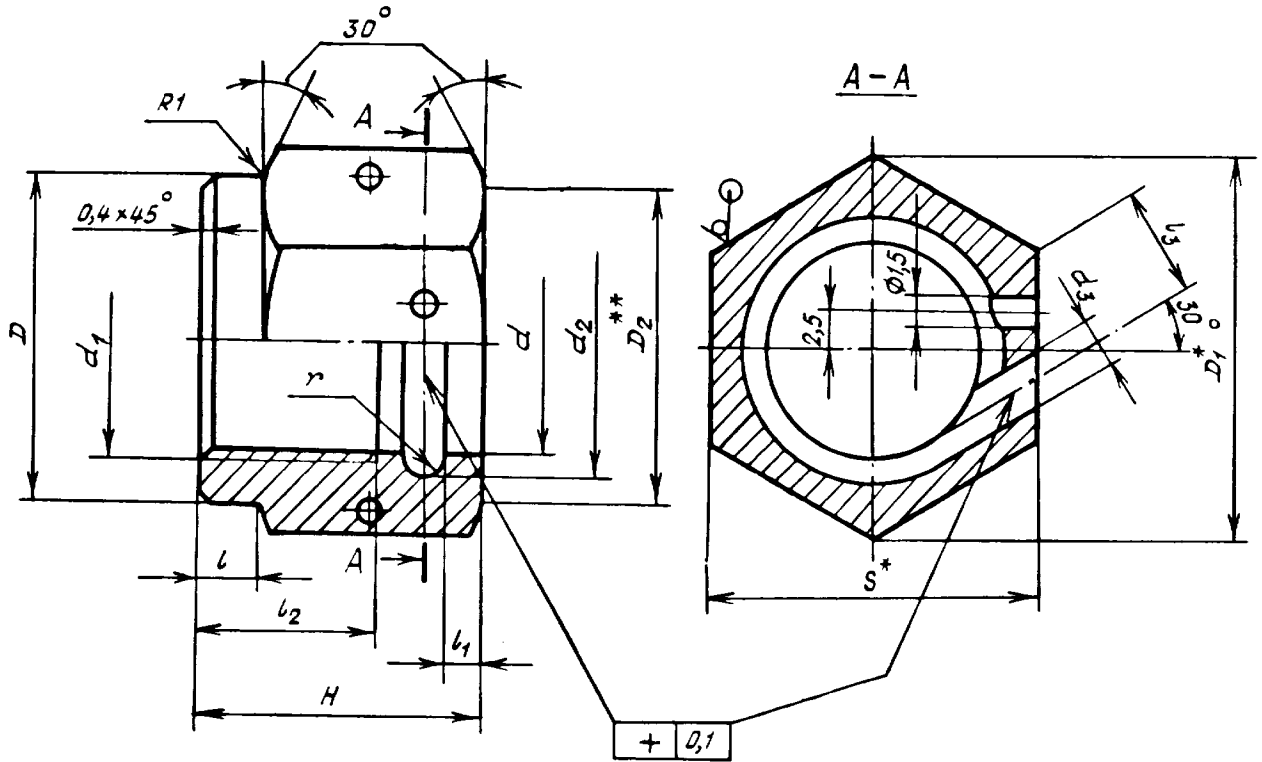
10231

7

11379

OBORONSTAL.RU

Rz 25^{+40%}
√(√)



Лит.изм.	4	5	6
№ изв.	8502	9127	10231

Изм. № дубликата	1050
Изм. № подлинника	

* Размеры для справок.

** $D_2 \approx S$.

Типо-размер	d Поле допуска H11	d ₁	d ₂	d ₃	D	D ₁	S	H	l	l ₁	l ₂	l ₃	γ Пред. откл. +0,08	Масса, кг	
														из стали	и алюминия
1	8,5	M10x1	11,7		14	16,2	14	17				4,25	1,6	0,014	-
2	10,5	M12x1	13,7		17	19,6	17	18			10	5,25		0,022	
3	12,5	M14x1	15,7		19	21,9	19	19	4,0	2,5		6,25		0,026	
4	14,5	M16x1	17,7		22	25,4	22	19			11	7,25		0,037	
5	18,0	M20x1,5	21,2		24	27,7	24	20				9,00		0,035	
6	20,0	M22x1,5	23,2		27	31,2	27	23				10,00		0,052	0,019
7	22,0	M24x1,5	25,2	3,2	30	34,6	30	24			13	11,00		0,069	0,025
8	25,0	M27x1,5	28,2		32	36,9	32		5,0	3,5		12,50		0,068	0,024
9	28,0	M30x1,5	31,2		36	41,6	36	25			14	14,00		0,084	0,030
10	30,5	M33x2	33,7		41	47,3	41	30				15,25		0,166	0,090
11	36,5	M39x2	39,7		46	53,1	46	31			19	18,25		0,185	0,097
12	42,5	M45x2	45,7		50	57,7	50		6,0	4,5		21,25		0,174	0,063
13	45,5	M48x2	48,7		55	63,5	55	34			21	22,75		0,256	0,093

Размеры, мм

BORONSTEEL.RU

Лит.изм.	1	3	4	5	6	7
№ изв.	6504	7630	8502	9127	10231	11379

Инв. № дубликата	
Инв. № подлинника	1050

В-В | СИ.88090 | Хохлова | 27.08.90

3. Материал: сталь марки 45 по ТУ 14-1-2330-77, алюминиевый сплав марки Д16Т по ГОСТ 21488-76.

4. Поле допуска резьбы - 5Н6Н.

5. Фаска и срез резьбы - по ОСТ 1 00010-81.

6. Отверстия для контролки - по ОСТ 1 03815-76, исполнение 5.

7. Неуказанные предельные отклонения размеров, формы и расположения поверхностей - по ОСТ 1 00022-80.

8. Покрытие: Кдб.фос.окс* - для гаек из стали; Ан.Окс.нхр* - для гаек из алюминиевого сплава.

9. Маркировать типоразмер и клеймить окончательную приемку на бирке.

10. Таблица соответствия гаек под стопор: по настоящим стандартам гайкам под стопор по нормалам 4844А, 4845А приведена в справочном приложении к настоящим стандартам.

11. Технические условия - по ОСТ 1 00943-79.

Пример наименования и обозначения гайки под стопор типоразмера 13 из стали:

Гайка 13-ОСТ 1 10872-72

То же, из алюминиевого сплава:

Гайка 13-ОСТ 1 10873-72

* По действующим отраслевым документам.

Инв. № дубликата	Инв. № подлинника	7050	№ изм.	№ изв.	1	2	3	4	5	7
					6504	7025	7630	8502	9127	11379

22

КВ/СЧ.88090/Хохлева/24.08.90

ПРИЛОЖЕНИЕ

Справочное

OBORONSTAR.RU
 Таблица соответствия гайкам под стопоры по настоящим стандартам
 гайкам под стопор по нормальям 4844А, 4845А

Обозначение	
по стандарту	по нормали
2-ОСТ 1 10872-72	4844А-4
3-ОСТ 1 10872-72	4844А-6
4-ОСТ 1 10872-72	4844А-8
5-ОСТ 1 10872-72	4844А-10
6-ОСТ 1 10872-72	4844А-12
7-ОСТ 1 10872-72	4844А-14
8-ОСТ 1 10872-72	4844А-16
9-ОСТ 1 10872-72	4844А-18
10-ОСТ 1 10872-72	4844А-20
11-ОСТ 1 10872-72	4844А-25
12-ОСТ 1 10872-72	4844А-30
13-ОСТ 1 10872-72	4844А-32
14-ОСТ 1 10872-72	4844А-40
15-ОСТ 1 10872-72	4844А-50
16-ОСТ 1 10872-72	4844А-54
6-ОСТ 1 10873-72	4845А-12
7-ОСТ 1 10873-72	4845А-14
8-ОСТ 1 10873-72	4845А-16
9-ОСТ 1 10873-72	4845А-18
10-ОСТ 1 10873-72	4845А-20
11-ОСТ 1 10873-72	4845А-25
12-ОСТ 1 10873-72	4845А-30
13-ОСТ 1 10873-72	4845А-32

Инв. № дубликата	
Инв. № подлинника	1050

№ изм.	1	4
№ изв.	6504	8502

15-В/сш.880.90/Хохлова/27.08.90

ЛИСТ РЕГИСТРАЦИИ ИЗМЕНЕНИЙ

OBORONSTAL.RU

№ изм.	Номера страниц				Номер "Изв. об изм."	Подпись	Дата	Срок введения изменения
	Измененных	Замененных	Новых	Аннулированных				
1	1,3,4	-	-	-	6504	Швац	8/VII-76	1/I-77
2	4	-	-	-	7025	Л. Кучер.	22.VI-78	1/VII-78
3	1,3,4,6	-	-	-	7630	Л. Кучер	11.04.78	1/I-81
4	1 ÷ 5	-	-	-	8502	Томкоф	19.01.87	
5	1,3,4	-	-	-	9127	Томкоф	19.01.87	01.01.85
6	1,2,3	-	-	-	10231	Томкоф	19.01.87	01.01.87
7	1,3,4	-	-	-	11379	Л. Кучер	19.04.78	01.07.90

22