

OBORONSTAL.RU

УДК 621.643.4:62-238.23:629.7

Группа Д15

ОТРАСЛЕВЫЕ СТАНДАРТЫ

ГАЙКИ НАКИДНЫЕ
Конструкция и размеры

ОСТ 1 10870-72
ОСТ 1 10871-72

На 5 страницах

Взамен 4594А
4595А

Проверено в 1981 г.

Проверено в 1989 г.

ОКП 75 951

Распоряжением Министерства от 28 декабря 1972 г.

№ 087-16

срок введения установлен с 1 июля 1973 г.

Несоблюдение стандарта преследуется по закону

ГАЙКИ ПО ОСТ 1 10870-72 И ОСТ 1 10871-72 ВЗАИМОЗАМЕНЯЕМЫ
С ГАЙКАМИ ПО НОРМАЛЯМ 4594А, 4595А

1. Настоящий стандарт распространяется на накидные гайки присоединительной арматуры резиновых рукавов с хлопчатобумажными и металлическими оплетками.

2. Конструкция и размеры накидных гаек должны соответствовать указанным на чертеже и в таблице.

6-6 с. 706.91 Коллоба 06.08.91.14

Издание официальное

ГР 2050, 2051 от 17.04.73

Перепечатка воспрещена



Действ. с с. 1199711.91

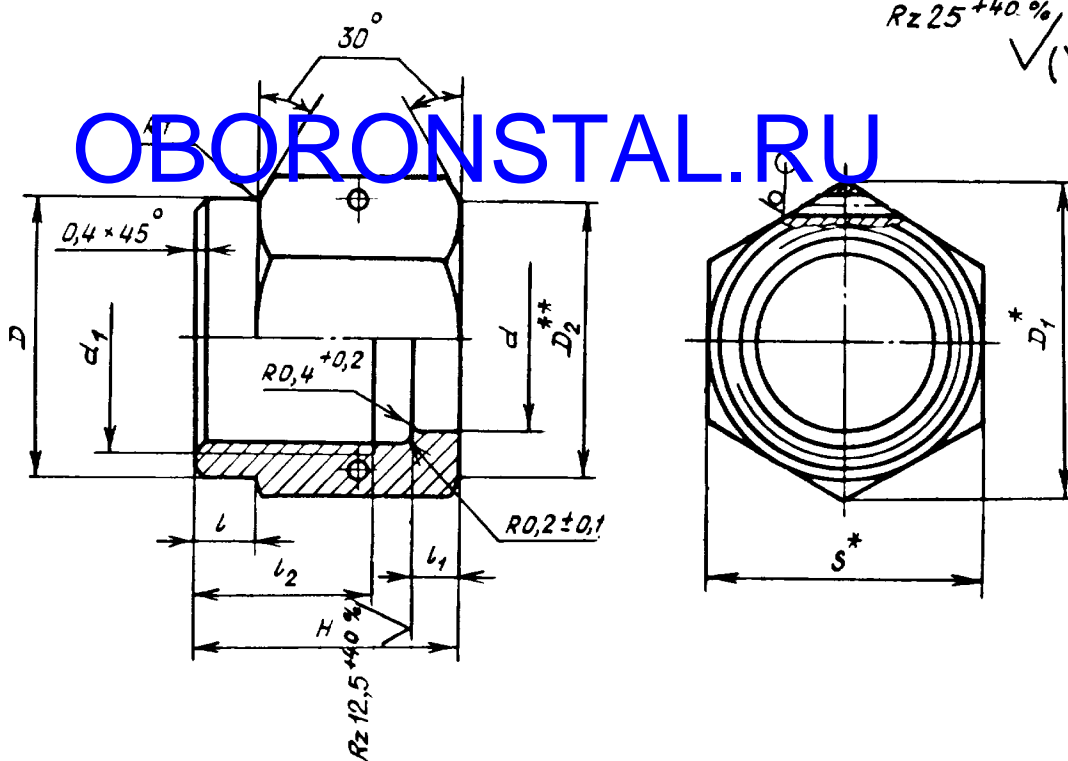
Лит. изм.	1	3	4	5	6	7
№ изв.	6504	7630	8502	9127	10231	11379

Изм. № дубликата	1049
Изм. № подлинника	

26

Rz 25^{+40%}
√(√)

OBORONSTAL.RU



Размеры, мм

Типоразмер	d Поле допуска H11	d ₁	D	D ₁	S	H	l	l ₁	l ₂	Масса, кг	
										из стали	из алюминиевого сплава
1	8,7	M12 x 1								0,015	-
2	10,5	M14 x 1	17	19,6	17	17	4	3,0	11	0,013	-
3	12,5	M16 x 1	19	21,9	19	18				12	0,016
6	33,0	M39 x 2	46	53,1	46	30	6	5,0	21	0,109	0,039
7	42,0	M48 x 2	55	63,5	55	31			22	0,157	0,056

3. Материал: сталь марки 45 по ТУ 14-1-2330-77; алюминиевый сплав марки Д16Т по ГОСТ 21488-76.

4. Поле допуска резьбы - 5H6H.

5. Фаска и сбеги резьбы - по ОСТ 1 00010-81.

6. Размеры отверстий для контроля - по ОСТ 1 03815-76, исполнение 5.

7. Неуказанные предельные отклонения размеров, формы и расположения поверхностей - ОСТ 1 00022-80.

* Размеры для справок.

** D₂ ≈ S.

№ изм.	1	2	3	4	5	6	7
№ изв.	6504	7026	7630	8502	9127	10231	11379

Инв. № дубликата	1049
Инв. № подлинника	

ЛИСТ РЕГИСТРАЦИИ ИЗМЕНЕНИЙ

OBORONSTA.RU

№ изм.	Номера страниц				Номер "Изв. об изм."	Подпись	Дата	Срок введения изменения
	Измененных	Заменившихся	Новых	Анулированных				
1	1	2,3	4	-	6504	Шидя	8/VII-76	1/I-77
2	2	-	-	-	7026	Литвиц	22/XI-77	1/VII-78
3	1-3,5	-	-	-	7630	Литвиц	11-04-79	1/I-80
4	1-4	-	-	-	8502	Троиц	20.01.87	
5	1,2	-	-	-	9127	Троиц	20.01.87	01.01.85
6	1,2	-	-	-	10231	Троиц	20.01.87	01.01.87
7	1-3	-	-	-	11345	Литвиц	17.03.76	01.01.78