

OBORONSTAL.RU

УДК 621.643.414:629.7

Группа Д15

ОТРАСЛЕВОЙ СТАНДАРТ

ОСТ 110866-72

НИППЕЛИ УГЛОВЫЕ
Конструкция и размеры

На 4 страницах

Взамен 4853А, 4854А,
4855А

Проверено в 1985 г.
Проверено в 1988 г.

Распоряжением Министерства от 28 декабря 1972 г.
срок введения установлен с 1 июля 1973 г.

№ 087-16

Несоблюдение стандарта преследуется по закону

1. Настоящий стандарт распространяется на угловые ниппели присоединительной арматуры резиновых рукавов с металлическими оплетками.
2. Конструкция и размеры ниппелей должны соответствовать указанным на чертеже и в таблице.

В-В | СИ. 439.96 | 24.04.96 | Дорошников | Ром

Издание официальное

ГР 2046 от 17.04.73

Перепечатка воспрещена

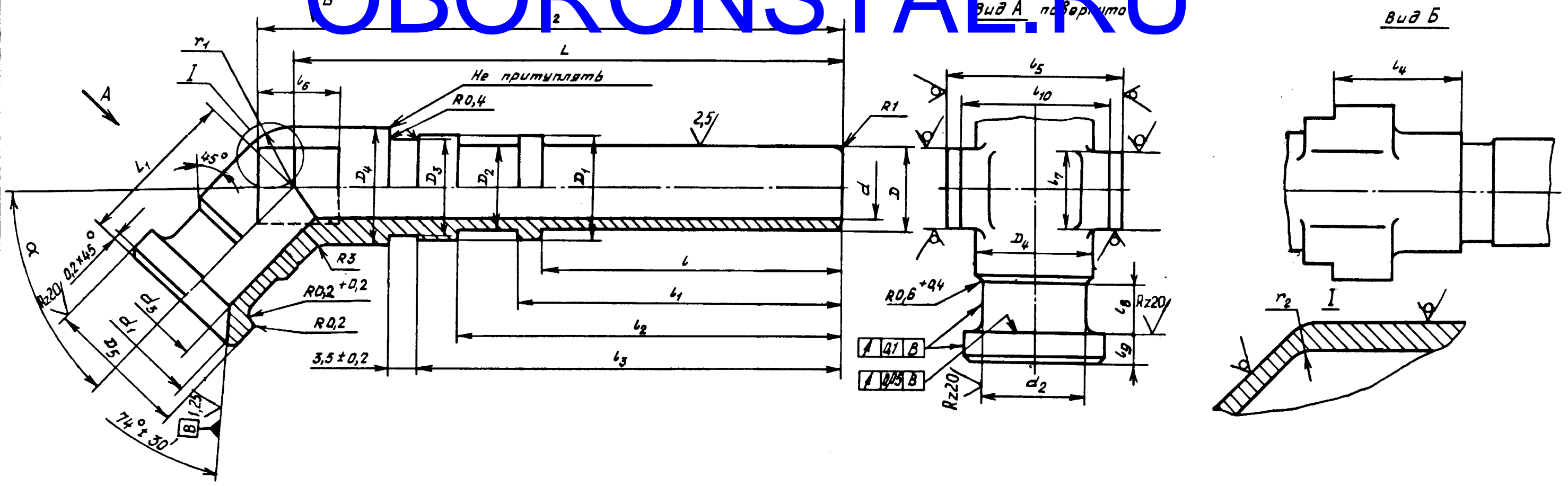


№ изд.	1	2	3	4	5
№ изд.	6504	7631	8461	11208	11624

Изм. № дубликата	1045
Изм. № подлинника	

5(а1-3)

OBORONSTAL.RU



Размеры, мм

Типо-размер	d	d ₁	d ₂ Поле допуска h11	d ₃	D		D ₂	D ₃	D ₄	D ₅ Поле допуска h11	l	Пред. откл. ±0,2				l ₅	l ₆	l ₇	l ₈	l ₉	l ₁₀	L	L ₁	L ₂	r ₁	r ₂	α°	Масса, кг						
					Поле допуска							l ₁	l ₂	l ₃	l ₄																			
					h11	d11																												
1																																		
2	2,5	8,6	8,1	3,7	4,5	8,0	5,5	7,0	9	10,8	32	35	42,5	47,5	12	14	7	8	6	11,0	59	18	65	4,5	2	45	0,022							
3																		7			63	20				90		0,024						
4																		8			62	19				68		5,5	3	45	0,028			
5	4,0	10,6	10,0	5,5	6,5	9,5	7,0	8,5	11	12,8	34	37	44,5	49,5	13	17	8	9	5,0	13,0	66	21	72	5,5	3	60	0,036							
6																		8								68		20	72	6,5		4	90	0,036
7																		9								69		21	73	7,5	5	45	0,041	
8	6,0	12,5	11,7	7,2	8,5	11,5	9,0	10,5	13	14,8	36	39	46,5	51,5	15	19	9	10	7	15,0	70	22	75	6,5	4	60	0,048							
9																		9								70		22	75	7,5	5	90		0,041
10																		10								71		23	76	8,5	6	45	0,048	
11	8,0	15,5	14,6	9,5	10,5	13,5	11,0	12,5	15	18,2	38	41	48,5	53,5	16	22	10	10	7	18,5	69	20	75	7,5	5	60	0,055							
12																										10		70	21	76	8,5	6		90
																										10		71	22	77	9,5	7	45	

Лит. изм. 2 3
№ изв. 7631 9461

Инв. № дубликата 1045
Инв. № подлинника

OBOBORONSTAL.RU

Продолжение

Типо-размер	d	d ₁	d ₂ Полн. допуск h11	d ₃ Полн. допуск h11	D ₅ Полн. допуск h11	D ₆	D ₇	D ₈	D ₉	D ₁₀	D ₁₁	D ₁₂	D ₁₃	D ₁₄	D ₁₅	D ₁₆	D ₁₇	D ₁₈	D ₁₉	D ₂₀	L	L ₁	L ₂	r ₁	r ₂	α°	Масса, кг							
																												h11	h11	d11	h11	h11	h11	h11
13																									45	0,088								
14	10,0	17,5	16,3	11,5	12,5	15,5	13,0	14,5	17	20,2	39	42	50,5	55,5	17	24	11	12							20,5		72	24	79	8,5	6	80		
15																																90	0,070	
16																																45		
17	12,0	19,3	18,2	13,5	14,5	17,5	15,0	16,5	19	22,2	41	44	52,5	57,5	19	27	12	14														20,5	0,071	
18																																22,5		
19																																	78	0,084
20	14,0	22,3	21,0	15,5	16,5	19,5	17,0	18,5	21	25,2	43	46	54,5	59,5	21	30	13	16														22,5		
21																																	80	0,076
																																	80	

- 3. Материал: сталь 45 ОСТ 1 90085-82.
- 4. Термическая обработка: 21 - 29 HRC₉ (d_{отн} = 4,15-3,75 мм).
Группа контроля 4 ОСТ 1 00021-78.
- 5. Неуказанные предельные отклонения размеров, формы и расположения поверхностей - по ОСТ 1 00022-80.
- 6. Предельные отклонения размеров необрабатываемых поверхностей - по ОСТ 1.41187-78, класс точности 5.
- 7. Покрытие: Кд18.фос.окс.ГФЖ*.
- 8. Маркировать типоразмер и клеймить окончательную приемку на бирке.
- 9. Технические условия - по ОСТ 1 00943-79.

Пример наименования и обозначения углового ниппеля типоразмера 15:

Ниппель 15-ОСТ 1 10866-72

* По действующему отраслевому документу.

Изм. № дубликата	5	11624
	4	11208
	3	9461
	2	7631
	1	6504
Изм. № подлинника	1045	

ЛИСТ РЕГИСТРАЦИИ ИЗМЕНЕНИЙ

OBORONSTAL.RU

№ изм.	Номера страниц				Номер "Изв. об изм."	Подпись	Дата	Срок введения изменения
	Изме- ненных	Заме- ненных	Новых	Анну- лиро- ванных				
1	1, 3	-	-	-	6504	<i>Л. Г. Гол</i>	11.04.79	1/5-772
2	1-3	-	4	-	7631	<i>Л. Г. Гол</i>	11.04.79	1/5-802
3					9461			
4	1-4				11208	<i>Лес -</i>	09.02.90	01.01.90