

OBORONSTAL.RU

УДК 621.643.3:629.7

Группа Д15

ОТРАСЛЕВОЙ СТАНДАРТ

ОСТ 1 10856-85

РУКАВА
Конструкция и размеры

На 4 страницах

Взамен ОСТ 1 10856-72

ОКСТУ 7570

Распоряжением Министерства от 22 октября 1985 г. № 298-65
срок введения установлен с 1 июля 1986 г.

Несоблюдение стандарта преследуется по закону

1. Настоящий стандарт распространяется на резиновые рукава с металлическими оплетками.
2. Конструкция и размеры рукавов должны соответствовать указанным на чертеже и в таблице.

Издание официальное

ГР 8362253 от

Перепечатка воспрещена

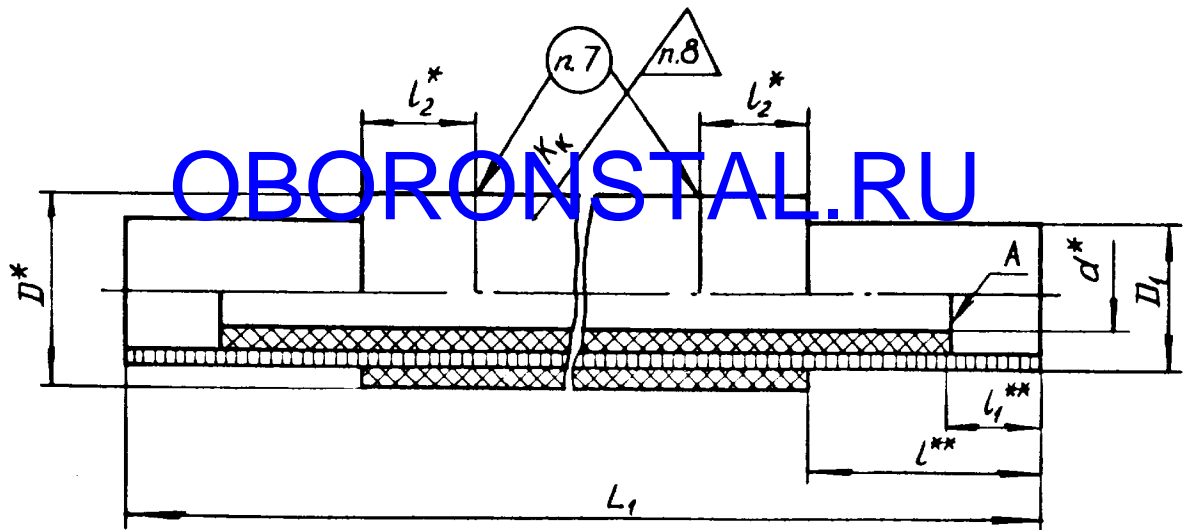


/Б-Б/ сч. 797.91 /Хехлова/ 27.09.91

№ изм.	1
№ изд.	11208

Изм. № дубликата	5363
Изм. № подлинника	

Изм. № дубликата	
Изм. № подлинника	



OBORONSTAL.RU

Размеры, мм

Типоразмер	Тип рукава	d	D	Предельные размеры наружного диаметра D_1 металлических оплеток по категориям		l	L ₁	L ₂	$P_{раб'}$ МПа (кгс/см ²)	Масса 1 м, кг
				Пред. откл.						
				1	2	±0,5	+5			
1	П	4	14,5	10,4-11,1	11,2-12,0	30	13	25	15 (150)	0,40
2				10,2-11,1	11,2-12,2				24 (240)	
3		6	16,5	12,0-12,7	12,8-13,6				15 (150)	0,45
4		19,0	14,2-15,1	15,2-16,2	24 (240)				0,65	
5	В	22,2	-	-	-	-	40 (400)	0,90		
6	П	8	21,0	15,8-16,5	16,6-17,4	32	13	27	21 (210)	0,85
7				15,6-16,5	16,6-17,5				24 (240)	
8		10	23,0	17,8-18,5	18,6-19,4	34	14	29	15 (150)	0,92
9				17,6-18,5	18,6-19,6				24 (240)	
10				12	25,0				19,8-20,5	
11		19,6-20,5	20,6-21,6			21 (210)				
12		14	27,0	21,8-22,5	22,6-23,4	36	14	29	15 (150)	1,15
13				21,6-22,5	22,6-23,6				21 (210)	
14				16	29,0				23,8-24,5	
15		21 (210)								

3. Длина L_1 устанавливается в зависимости от длины L по ОСТ 1 10853-85 и ОСТ 1 10854-72.

4. При вырезании слоев резины допускаются кольцевые следы от ножа на металлических оплетках, размеры которых не контролируются.

* Размер для справок.

** Размеры обеспеч. инстр.

Тип П - с резиной 4326-1 ТУ 38.0051515-85, тип В - с резиной 129-1 ТУ 38-105516-78.

Инв. № дубликата

Инв. № подлинника

5363

№ изм. 1

№ изв. 11208

18-6/сч.757.91/соч.подп.н/26.09.91

ЛИСТ РЕГИСТРАЦИИ ИЗМЕНЕНИЙ

№ изм.	Номера страниц				№ Изв. об изм. "	Подпись	Дата	Срок введения изменения
	изме- ненных	замене- нных	новых	анну- лиро- ванных				
1	1-4				11208	Лещу-	02.02.92.	01.01.92.

OBRONSTAL.RU

Инд. № дубликата	5363
Инд. № подлинника	