

OBORONSTAL.RU

УДК 62-758:828.7

Группа Д15

ОТРАСЛЕВОЙ СТАНДАРТ

КРЫШКИ

Конструкция и размеры

ОСТ 1 10828-72

На 5 страницах

Введен впервые

ОКП 75 8560

Распоряжением Министерства от 9 января 1973 г. № 087-16
срок введения установлен с 1 июля 1973 г.

Несоблюдение стандарта преследуется по закону

1. Стандарт устанавливает три типа крышек, в зависимости от материала и конструктивных особенностей.
2. Конструкция, размеры крышек и коды ОКП должны соответствовать указанным на черт. 1 - 3 и в таблице.

Издание официальное

ГР 1895 от 08.02.73

Перепечатка воспрещена



Лит. изм.

№ изв.

1

7088

2

11212

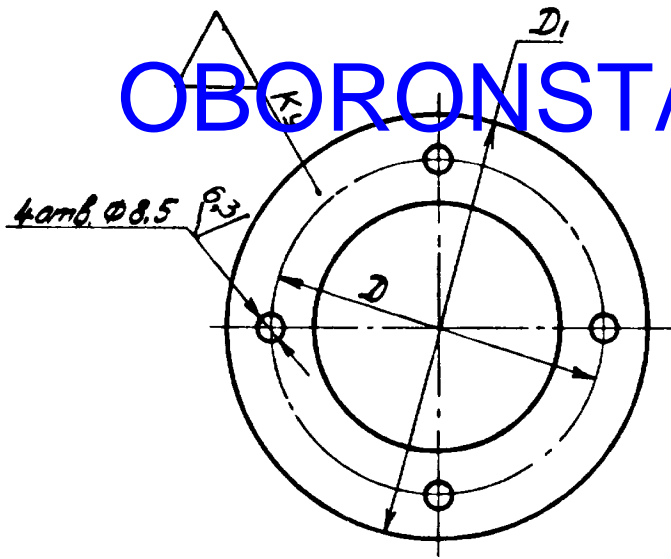
Инд. № дубликата

Инд. № подлинника

928

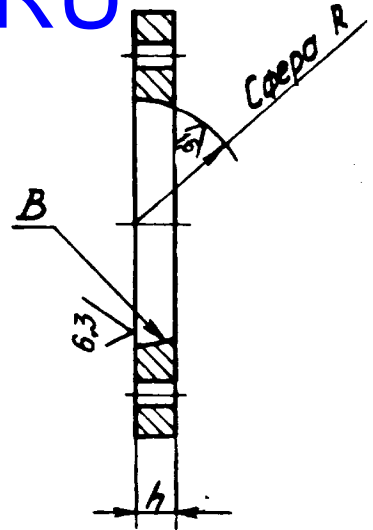
6-6 СИ468.00 Фролева

Тип 1



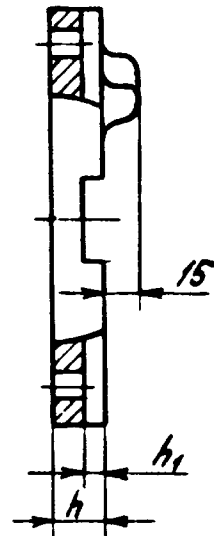
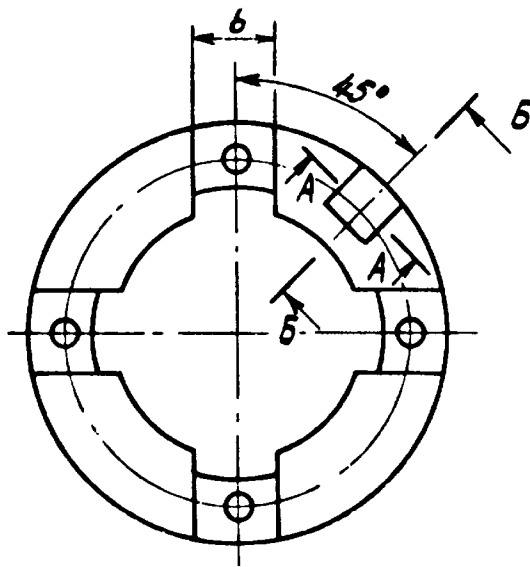
OBORONSTAL.RU

✓(✓)

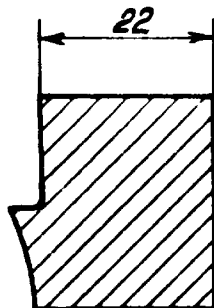


Черт. 1

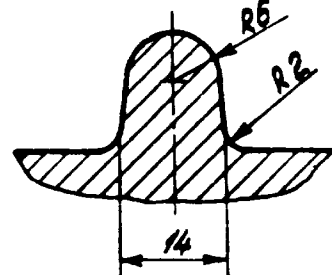
Тип 2
Остальное - см. черт. 1



Б-Б повернуто



А-А повернуто



Черт. 2

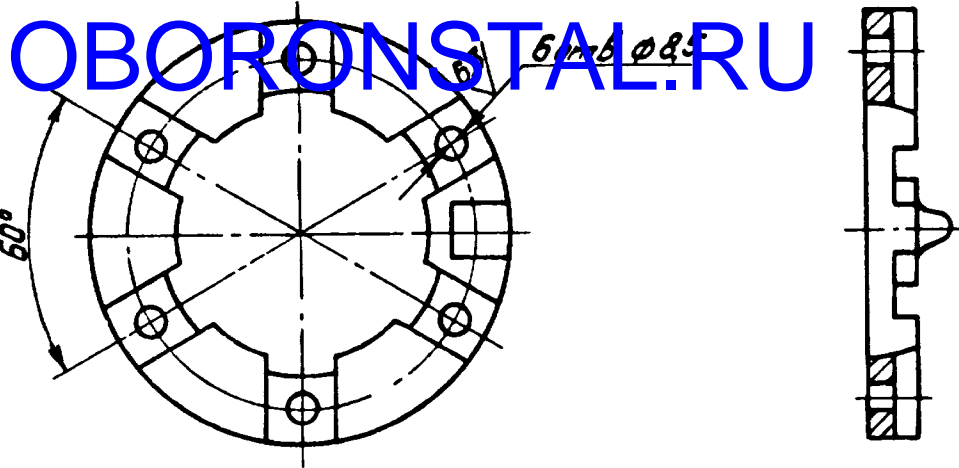
Лит. изм.	2
№ изв.	1.1.2.12

828

№№. № дубляжата	
№№. № подложки	

Тип 3

Остальное - см. черт. 1 и 2



Черт. 3

Размеры, мм

Тип	Типо-размер	Код ОКП	D	D_1	$R^{+0,2}$	h	h_1	b	Масса, кг
1	1	75 9569 2571 00	64	85	20	8	-	-	0,26
2	1	75 9569 2572 10	70	90	25	14	6	24	0,60
	2	75 9569 2573 09	100	120					0,70
3	1	75 9569 2574 08	112	135	35	20	10	27	0,80
	2	75 9569 2575 07			45				0,90

3. Материал: сталь 25Л, заготовка-отливка ГОСТ 977-75. Заменитель - сталь 20 ГОСТ 1577-81.

4. Литойный уклон - 1° .

5. Неуказанные литейные радиусы - 1 мм.

6. Класс точности отливки: Лт5 ОСТ 1.41154-86.

7. Термическая обработка: нормализовать - для крышек типа 2 и 3. Группа контроля 5 ОСТ 1 00021-78.

8. Неуказанные предельные отклонения размеров - по ОСТ 1 00022-80.

9. Покрытие, кроме поверхности В: Кд $\Theta_{хр}^*$ - эмаль ХВ-16, оранжевая 224 ОСТ 1 90055-85.

* По действующим отраслевым документам.

№ 13М. 1 2
№ 13В. 7098 11212

Инв. № дубликата
Инв. № подлинника 926

10-6 | 011468.0014рслетт

ЛИСТ РЕГИСТРАЦИИ ИЗМЕНЕНИЙ

Номер изме- нения	Номер листа (страницы)				Номер доку- мента	Подпись	Дата внесе- ния изм.	Дата введения изм.
	изме- нен- ного	замене- нного	нового	аннули- рован- ного				
1					4098			
2	1-5				11212	Лос -	09.02.92	01.01.92

ОБОРОNSTAL.RU

Инв. № дубликата

Инв. № подлинника

826