

# OBORONSTAL.RU

УДК 621.884-213:628.7

Группа ГС4

## ОТРАСЛЕВОЙ СТАНДАРТ

КОРПУСЫ ЗАКЛЕПОК  
ВЫСОКОГО СОПРОТИВЛЕНИЯ СРЕЗУ  
С ПОТАЙНОЙ ГОЛОВКОЙ  $\angle 90^\circ$

ОСТ 1 10814-72

Конструкция и размеры

На 7 страницах

Введен впервые

Проверен в 1986 г.  
Подлежит проверке в 1996 г.

Проверен в 1981 г.  
Подлежит проверке в 1986 г.

ОКП 75 9321

Распоряжением Министерства от 3 июля 1973 г.

№ 087-16

срок введения установлен с 1 января 1974 г.

Несоблюдение стандарта преследуется по закону

1. Конструкция и размеры корпусов заклепок должны соответствовать указанным на чертеже и в табл. 1 и 2.

В-В | Сп. 785. 87 | 02.07.87 | Дорошнев | [подпись]

Издание официальное

ГР № 2543

Перепечатка воспрещена

№ изм.	2	3	4
№ изв.	7678	8470	9695
Изм. № дубликата	1348		
Изм. № подлинника			

44

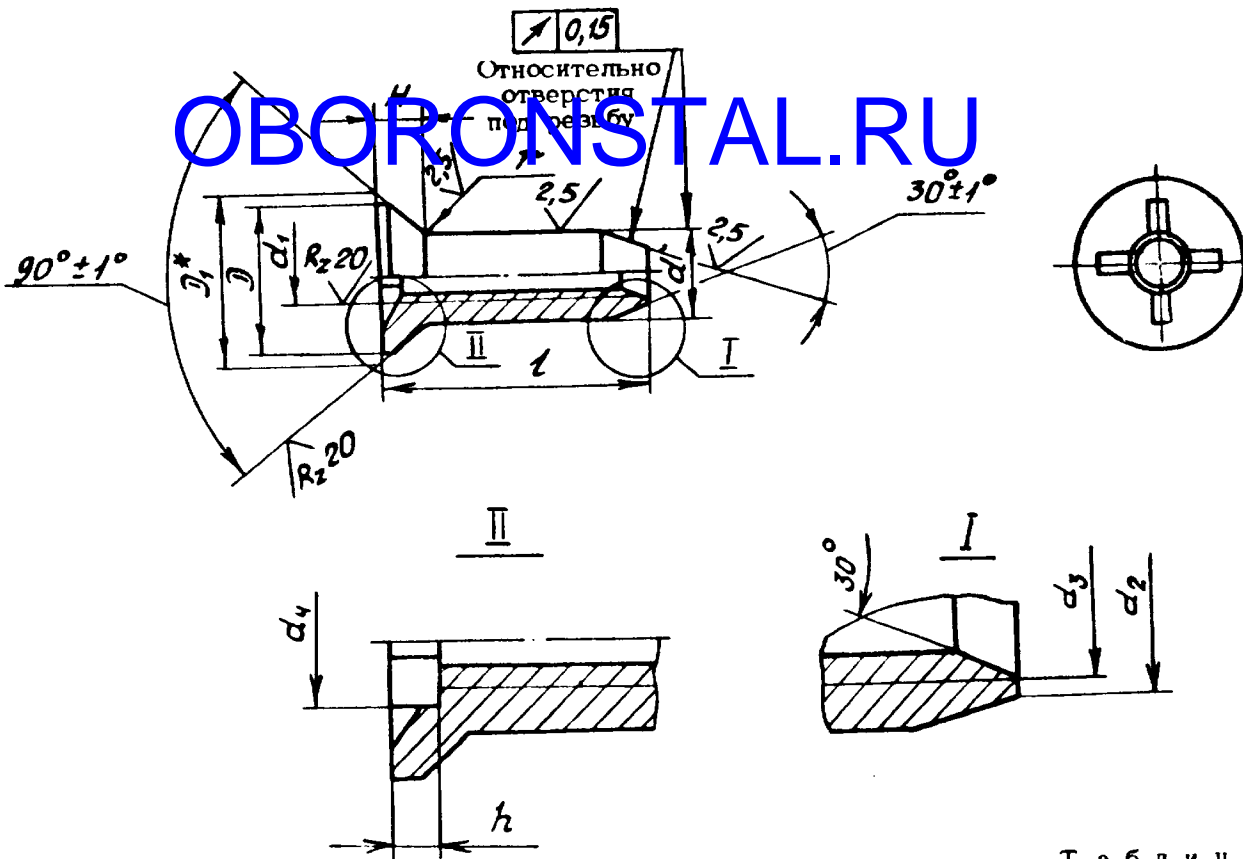


Таблица 1

Размеры в мм

d Пред. откл. по h 10	d <sub>1</sub>	d <sub>2</sub> Пред. откл. по h 12	d <sub>3</sub>	d <sub>4</sub> Пред. откл. +0,16	D <sub>min</sub>	D <sub>1</sub>	Пред. откл.			Типоразмер шлица по ОСТ 1 03591-72
							h	H	r	
							по H14	по h 14	+0,2	
4,2	M3	3,3	3,0	3,0	7,9	8,6	1,2	2,2	0,5	1
5,0	M3,5	3,9	3,5	3,5	9,0	10,0	1,3	2,5	0,7	2
6,0	M4	4,4	4,0	4,0	11,0	12,0	1,6	3,0		3
7,0	M5	5,4	5,0	5,0	13,0	14,0	1,4	3,5		4
8,0	M6	6,4	6,0	6,0	14,8	16,0	2,0	4,0		5

\* Размер для справок.

В-6 СЧ. 700.82 Демкова 06.07.82 Лос

№ изм. 3  
№ изв. 8470

Изм. № дубликата 1348  
Изм. № подлинника

Размеры в мм

Таблица 2

Типо-размеры	Применяемость	d	l		Масса 100 шт., кг	
			по мин.	Пред. откл.		
1		4,2	6	-0,20	0,061	
2			7		0,068	
3			8		0,075	
4			9		0,082	
5			10		0,089	
6			11	-0,24	0,096	
7			12		0,103	
8			13		0,110	
9			14		0,117	
10			15		0,124	
11			16		0,131	
15		5,0	7	-0,20	0,087	
16			8		0,097	
17			9		0,107	
18			10		0,117	
19			11	-0,24	0,127	
20			12		0,137	
21			13		0,147	
22			14		0,157	
23			15		0,167	
24			16		0,177	
25			17		0,187	
26			18		0,197	
27		19	-0,28	0,207		
31		6,0		8	-0,20	0,130
32				9		0,144
33			10	0,158		
34			11	-0,24	0,172	
35			12		0,186	
36			13		0,200	
37			14		0,214	

OBORONSTAL.RU

Лит. изм.  
№ изв.

1348

Инв. № дубликата  
Инв. № подлинника

B-8/OC-133-75/Харьков/10.05.75/Ковал

ОСТ 1 10814-72 Стр. 4

Продолжение табл.2

Размеры в мм

Типо-размеры	Применяемость	d	b		Масса 100 шт., кг	
			Номинал.	Пред. откл.		
38		6,0	15	-0,24	0,228	
39			16		0,242	
40			17		0,256	
41			18	-0,28	0,270	
42			19		0,274	
43			20		0,286	
44			21		0,300	
45			22		0,314	
46					0,328	
50			7,0	8	-0,20	0,215
51				9		0,234
52		10		0,253		
53		11		-0,24	0,272	
54		12			0,291	
55		13			0,310	
56		14			0,329	
57		15			0,348	
58		16		-0,28	0,367	
59		17			0,386	
60		18			0,405	
61		19			0,424	
62		20			0,443	
63		21		-0,28	0,462	
64		22			0,481	
65		23	0,500			
69		8,0	9	-0,20	0,414	
70			10		0,440	
71			11	-0,24	0,466	
72			12		0,492	
73			13		0,518	
74			14		0,542	

OBORONSTAL.RU

2

№. изм.

№ изв.

7678

1348

Инв. № дубликата

Инв. № подлинника

6-6.10-1147-10 Дюмова 08.07.2012г.

Продолжение табл.2

Размеры в мм

Типо-размеры	Применяемость	d	l		Масса 100 шт., кг
			Номин.	Пред. откл.	
75		8,0	15	-0,24	0,568
76			16		0,592
77			17		0,618
78			18		0,642
79			19		0,668
80			20	0,692	
81			21	0,718	
82			22	0,742	
83			23	0,768	
84			24	0,792	
85			25	0,818	
86			26	0,842	
87			27	0,868	
88			28	0,892	
89			29	0,918	

OBORONSTAL.RU

№ изм. 1  
№ изв. 8003

2 7678  
3 8470  
4 9695

Инв. № дубликата  
Инв. № подлинника  
1348

- Материал: сталь 13X11H2B2MФ-Ш.
- Термическая обработка:  $\sigma_B = 1079 \dots 1226$  МПа ( $110 \dots 125$  кгс/мм<sup>2</sup>).
- Резьба левая - LH, поле допуска - 5H6H.
- Неуказанные предельные отклонения размеров, допуски формы и расположения поверхностей - по ОСТ 1 00022-80.
- Покрытие: Н.Кд 6.г.хр.
- Коды ОКП корпусов должны соответствовать указанным в обязательном приложении.
- Технические условия - по ОСТ 1 00647-78.

Пример наименования и обозначения корпуса типоразмера 2:

Корпус 2 - ОСТ 1 10814-72

В-В | Сп. 785,87 | 02.07.87 | Дорошнев | Демир

ОСТ 1 10814-72 Стр. 6

ПРИЛОЖЕНИЕ  
Обязательное

Код ОКП 75 9321 6XXX КЧ

См. таблицу

BOBORONSTAL.RU

Типоразмеры	XXX	КЧ	Типоразмеры	XXX	КЧ	Типоразмеры	XXX	КЧ
1	001	03	31	031	08	81	081	02
2	002	02	32	032	07	82	082	01
3	003	01	33	033	06	83	083	00
4	004	00	34	034	05	84	084	10
5	005	10	35	035	04	85	085	09
6	006	09	36	036	03			
7	007	08	37	037	02			
8	008	07	38	038	01			
9	009	06	39	039	00	89	089	05
10	010	02	40	040	07	70	070	01
11	011	01	41	041	06	71	071	00
			42	042	05	72	072	10
			43	043	04	73	073	09
			44	044	03	74	074	08
15	015	08	45	045	02	75	075	07
16	016	07	46	046	01	76	076	06
17	017	06				77	077	05
18	018	05				78	078	04
19	019	04				79	079	03
20	020	00	50	050	05	80	080	10
21	021	10	51	051	04	81	081	09
22	022	09	52	052	03	82	082	08
23	023	08	53	053	02	83	083	07
24	024	07	54	054	01	84	084	06
25	025	06	55	055	00	85	085	05
26	026	05	56	056	10	86	086	04
27	027	04	57	057	09	87	087	03
			58	058	08	88	088	02
			59	059	07	89	089	01
			60	060	03			

№ изм. Нов. 8470  
№ изм.

1348

Нов. № дубликата  
Нов. № подлинника

③ Нов. Изв. № 8470

8-6 СИ. 400.82 Ломо60 07.07.82 Мелс

ОСТ 1 10814-72 Стр. 7

ЛИСТ РЕГИСТРАЦИИ ИЗМЕНЕНИЙ

№ изм.	Номера страниц			Авту- лиро- ванных	п/мел "Изв. об изм."	Подпись	Дата	Срок введения изменения
	Изме- ненных	Заме- ненных	Новых					
1	1,2,5	-	-	-	6003			01.10.75
2	1,2,4, 5	-	-	-	7678	<i>Михайл</i>		01.07.79
3	1,5	2	6,7	-	8470	<i>Андрей</i>	23.11.81	01.01.83
4	1,5	-	-	-	9695	<i>Дорожников</i>		01.07.87

③ Нов. Изв. № 8470

6-6 сч. 700.82 Дрелора 07.07.82 Ломц

Инвентарный № 1348

35