

OBORONSTAL.RU

УДК 621.884:669.14:629.7

Группа Г34

ОТРАСЛЕВОЙ СТАНДАРТ

ОСТ 1 10813-72

**ЗАКЛЕПКИ ВЫСОКОГО
СОПРОТИВЛЕНИЯ СРЕЗУ
С ПОТАЙНОЙ ГОЛОВКОЙ $\angle 90^\circ$
ИЗ КОРРОЗИОННОСТОЙКОЙ СТАЛИ
ДЛЯ ОДНОСТОРОННЕЙ КЛЕПКИ**

На 9 страницах

Введен впервые

Проверен в 1986 г.
Подлежит проверке в 1996 г.
Проверен в 1981 г.
Подлежит проверке в 1986 г.

Конструкция и размеры

ОКП 75 9321

Распоряжением Министерства от 3 июля 1973 г. № 087-16

срок введения установлен с 1 января 1974 г.

Несоблюдение стандарта преследуется по закону

1. Настоящий стандарт распространяется на заклепки высокого сопротивления срезу с потайной головкой $\angle 90^\circ$ из коррозионностойкой стали (в дальнейшем изложении - заклепки), устанавливаемые безударной клепкой с односторонним подходом и предназначенные для эксплуатации при температуре до 400°C .

2. Конструкция и размеры заклепок должны соответствовать указанным на чертеже и в таблице.

В-В си.785,87 02.07.87 Дорошнов Дороч.

Издание официальное

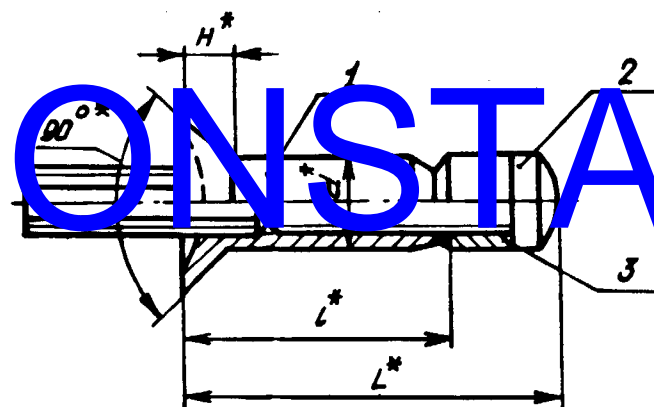
ГР № 2544

Перепечатка воспрещена

№ изм.	1	2	3
№ изв.	7679	8534	9695
Ив. № дубликата	1346		
Ив. № подлинника			

47

ОБОРОNSTAL.RU



Размеры в мм

Типоразмеры	Применяемость	d	L	l	H	Поз. 1	Поз. 2	Поз. 3	Разрушающая нагрузка, Н (кгс)								Площадь смятия под кольцом, мм ²	M _{кр} , Н·м (кгс·см), не менее	Масса 100 шт., кг		
						Корпус	Винт	Кольцо	на один разный срез				на разрыв соединения						С хвостовиком винта	Без хвостовика винта	
						Количество			при температуре, °C												
						1	1	1	25	200	300	400	25	200	300	400					
		4,2			2,2	Обозначение			25	200	300	400	25	200	300	400	5,0	0,44 (4,5)			
1		12,2	6	1-ОСТ 1 10814-72	1-ОСТ 1 10811-72															0,185	0,125
2		13,2	7	2-ОСТ 1 10814-72	2-ОСТ 1 10811-72															0,196	0,136
3		14,2	8	3-ОСТ 1 10814-72	3-ОСТ 1 10811-72															0,207	0,147
4		15,2	9	4-ОСТ 1 10814-72	4-ОСТ 1 10811-72															0,218	0,158
5		16,2	10	5-ОСТ 1 10814-72	5-ОСТ 1 10811-72															0,229	0,169
6		17,2	11	6-ОСТ 1 10814-72	6-ОСТ 1 10811-72				7845 (800)	6968 (710)	6374 (650)	5688 (580)	3825 (390)	3432 (350)	3138 (320)	2942 (300)				0,240	0,180
7		18,2	12	7-ОСТ 1 10814-72	7-ОСТ 1 10811-72															0,251	0,191
8		19,2	13	8-ОСТ 1 10814-72	8-ОСТ 1 10811-72															0,262	0,202
9		20,2	14	9-ОСТ 1 10814-72	9-ОСТ 1 10811-72															0,273	0,213
10		21,2	15	10-ОСТ 1 10814-72	10-ОСТ 1 10811-72															0,284	0,224
11		22,2	16	11-ОСТ 1 10814-72	11-ОСТ 1 10811-72													0,295	0,245		
15		5,0	14,5	7	2,5	15-ОСТ 1 10814-72	17-ОСТ 1 10811-72												0,296	0,214	
16		15,5	8	16-ОСТ 1 10814-72	18-ОСТ 1 10811-72														0,311	0,229	
17		16,5	9	17-ОСТ 1 10814-72	19-ОСТ 1 10811-72														0,326	0,244	
18		17,5	10	18-ОСТ 1 10814-72	20-ОСТ 1 10811-72														0,341	0,259	
19		18,5	11	19-ОСТ 1 10814-72	21-ОСТ 1 10811-72														0,356	0,271	
20		19,5	12	20-ОСТ 1 10814-72	22-ОСТ 1 10811-72				10787 (1100)	7845 (800)	7355 (750)	6865 (700)	4803 (500)	4511 (460)	4119 (420)	3728 (380)	7,0	0,59 (6,0)	0,371	0,289	
21		20,5	13	21-ОСТ 1 10814-72	23-ОСТ 1 10811-72														0,386	0,304	
22		21,5	14	22-ОСТ 1 10814-72	24-ОСТ 1 10811-72														0,401	0,319	

* Размеры для справок.
 ** Наименьший крутящий момент, при котором не должно быть провертывания корпуса заклепки, поставленной в пакет.

№ изм. 1 7678 8534
 № изм. 2

1346

№ дубликата
 № подлинника

6-6 от 703.82.Помова 07.07.82/104

Размеры в мм

ОВОРОNSTAL.RU

Типоразмеры	Применяемость	d	L	l	H	Поз. 1 Корпус	Поз. 2 Винт	Поз. 3 Кольцо	Разрушающая нагрузка, Н (кгс)								Площадь смятия под кольцом, мм ²	M _{кр} , Н·м (кгс·см), не менее	Масса 100 шт., кг	
									Кольцевой разрез				Параллельно оси						С хвостовиком винта	Без хвостовика винта
									25	200	300	400	25	200	300	400				
23		5,0	22,5	15	2,5	23-ОСТ 1 10814-72	25-ОСТ 1 10811-72	1-Н.Кл-ОСТ1 11203-73	10787 (1100)	7845 (800)	7355 (750)	6865 (700)	4903 (500)	4511 (460)	4119 (420)	3726 (380)	7,0	0,59 (6,0)	0,416	0,334
24	23,5		16	24-ОСТ 1 10814-72		26-ОСТ 1 10811-72	0,431												0,349	
25	24,5		17	25-ОСТ 1 10814-72		27-ОСТ 1 10811-72	0,446												0,364	
26	25,5		18	26-ОСТ 1 10814-72		28-ОСТ 1 10811-72	0,461												0,379	
27	26,5		19	27-ОСТ 1 10814-72		29-ОСТ 1 10811-72	0,476												0,394	
31		6,0	16,5	8	3,0	31-ОСТ 1 10814-72	35-ОСТ 1 10811-72	2-Н.Кл-ОСТ1 11203-73	15691 (1600)	13730 (1400)	12553 (1280)	9807 (1000)	8336 (850)	7944 (810)	6865 (700)	6276 (640)	12,0	0,98 (10,0)	0,428	0,323
32	17,5		9	32-ОСТ 1 10814-72		36-ОСТ 1 10811-72	0,450												0,345	
33	18,5		10	33-ОСТ 1 10814-72		37-ОСТ 1 10811-72	0,472												0,367	
34	19,5		11	34-ОСТ 1 10814-72		38-ОСТ 1 10811-72	0,494												0,389	
35	20,5		12	35-ОСТ 1 10814-72		39-ОСТ 1 10811-72	0,516												0,411	
36	21,5		13	36-ОСТ 1 10814-72		40-ОСТ 1 10811-72	0,538												0,433	
37	22,5		14	37-ОСТ 1 10814-72		41-ОСТ 1 10811-72	0,560												0,455	
38	23,5		15	38-ОСТ 1 10814-72		42-ОСТ 1 10811-72	0,582												0,477	
39	24,5		16	39-ОСТ 1 10814-72		43-ОСТ 1 10811-72	0,604												0,499	
40	25,5		17	40-ОСТ 1 10814-72		44-ОСТ 1 10811-72	0,626												0,521	
41	26,5		18	41-ОСТ 1 10814-72		45-ОСТ 1 10811-72	0,648												0,543	
42	27,5		19	42-ОСТ 1 10814-72		46-ОСТ 1 10811-72	0,670												0,565	
43	28,5		20	43-ОСТ 1 10814-72		47-ОСТ 1 10811-72	0,692												0,587	
44	29,5		21	44-ОСТ 1 10814-72		48-ОСТ 1 10811-72	0,714												0,609	
45	30,5		22	45-ОСТ 1 10814-72		49-ОСТ 1 10811-72	0,736												0,631	
46	31,5		23	46-ОСТ 1 10814-72		50-ОСТ 1 10811-72	0,758												0,653	
50		7,0	17,0	8	3,5	50-ОСТ 1 10814-72	56-ОСТ 1 10811-72	3-Н.Кл-ОСТ1 11203-73	21575 (2200)	17652 (1800)	15691 (1600)	13730 (1400)	13730 (1400)	10787 (1100)	8826 (900)	7845 (800)	15	1,96 (20)	0,654	0,492
51	18,0		9	51-ОСТ 1 10814-72		57-ОСТ 1 10811-72	0,685												0,523	
52	19,0		10	52-ОСТ 1 10814-72		58-ОСТ 1 10811-72	0,716												0,554	
53	20,0		11	53-ОСТ 1 10814-72		59-ОСТ 1 10811-72	0,747												0,585	
54	21,0		12	54-ОСТ 1 10814-72		60-ОСТ 1 10811-72	0,778												0,610	
55	22,0		13	55-ОСТ 1 10814-72		61-ОСТ 1 10811-72	0,809												0,647	
56	23,0		14	56-ОСТ 1 10814-72		62-ОСТ 1 10811-72	0,840												0,678	

№ изм. 1 2
№ изв. 7678 8534

Изм. № дубликата 1346
Изм. № подлинника

* Наименьший крутящий момент, при котором не должно быть провертывания корпуса заклепки, поставленной в пакет.

В-В 04.703.82 Ломопа 07.07.12 Лос

Размеры в мм

Типоразмеры	Применяемость	d	L	l	H	Поз. 1 Корпус	Поз. 2 Винт	Поз. 3 Кольцо	Разрушающая нагрузка, Н(кгс)								Площадь смятия под кольцом, мм ²	M _{кр} , Н·м (кгс·см), не менее	Масса 100 шт., кг									
									по продольному срезу				по торцевым соединениям						25	200	300	400	25	200	300	400	С хвостовиком винта	Без хвостовика винта
									при температуре																			
57		7,0	24,0	15	3,5	57-ОСТ 1 10814-72	63-ОСТ 1 10811-72	3-Н.Кл-ОСТ 1 11208-73											0,871	0,709								
58			25,0	16		58-ОСТ 1 10814-72	64-ОСТ 1 10811-72		21575	17652	15691	13730	13730	10787	8828	7845	15	1,96 (20)	0,902	0,740								
59			26,0	17		59-ОСТ 1 10814-72	65-ОСТ 1 10811-72		(2200)	(1800)	(1600)	(1400)	(1400)	(1100)	(900)	(800)			0,933	0,771								
60			27,0	18		60-ОСТ 1 10814-72	66-ОСТ 1 10811-72												0,964	0,802								
61			28,0	19		61-ОСТ 1 10814-72	67-ОСТ 1 10811-72												0,995	0,833								
62			29,0	20		62-ОСТ 1 10814-72	68-ОСТ 1 10811-72												1,026	0,864								
63			30,0	21		63-ОСТ 1 10814-72	69-ОСТ 1 10811-72												1,057	0,895								
64			31,0	22		64-ОСТ 1 10814-72	70-ОСТ 1 10811-72												1,088	0,926								
65			32,0	23		65-ОСТ 1 10814-72	71-ОСТ 1 10811-72												1,119	0,957								
69		8,0	19,5	9	4,0	69-ОСТ 1 10814-72	77-ОСТ 1 10811-72	4-Н.Кл-ОСТ 1 11208-73												0,977	0,744							
70			20,5	10		70-ОСТ 1 10814-72	78-ОСТ 1 10811-72										22	2,94 (30)	1,040	0,807								
71			21,5	11		71-ОСТ 1 10814-72	79-ОСТ 1 10811-72		28440	22065	18614	17852	15200	13730	12553	9807			1,083	0,850								
72			22,5	12		72-ОСТ 1 10814-72	80-ОСТ 1 10811-62		(2900)	(2250)	(2000)	(1800)	(1550)	(1400)	(1280)	(1000)			1,126	0,893								
73			23,5	13		73-ОСТ 1 10814-72	81-ОСТ 1 10811-72												1,169	0,936								
74			24,5	14		74-ОСТ 1 10814-72	82-ОСТ 1 10811-72												1,210	0,977								
75			25,5	15		75-ОСТ 1 10814-72	83-ОСТ 1 10811-72												1,253	1,020								
76			26,5	16		76-ОСТ 1 10814-62	84-ОСТ 1 10811-72												1,294	1,061								
77			27,5	17		77-ОСТ 1 10814-72	85-ОСТ 1 10811-72												1,337	1,104								
78			28,5	18		78-ОСТ 1 10814-72	86-ОСТ 1 10811-72												1,378	1,145								
79			29,5	19		79-ОСТ 1 10814-72	87-ОСТ 1 10811-72												1,421	1,188								
80		30,5	20	80-ОСТ 1 10814-72	88-ОСТ 1 10811-72									1,462	1,229													
81		31,5	21	81-ОСТ 1 10814-72	89-ОСТ 1 10811-72									1,505	1,272													
82		32,5	22	82-ОСТ 1 10814-72	90-ОСТ 1 10811-72									1,546	1,313													
83		33,5	23	83-ОСТ 1 10814-72	91-ОСТ 1 10811-72									1,589	1,356													
84		34,5	24	84-ОСТ 1 10814-72	92-ОСТ 1 10811-72									1,630	1,397													
85		35,5	25	85-ОСТ 1 10814-72	93-ОСТ 1 10811-72									1,673	1,440													
86		36,5	26	86-ОСТ 1 10814-72	94-ОСТ 1 10811-72									1,714	1,481													
87		37,5	27	87-ОСТ 1 10814-72	95-ОСТ 1 10811-72									1,757	1,524													
88		38,5	28	88-ОСТ 1 10814-72	96-ОСТ 1 10811-72									1,798	1,565													
89		39,5	29	89-ОСТ 1 10814-72	97-ОСТ 1 10811-72									1,841	1,608													

ОВОРОNSTAL.RU

№ изм. 1 7679 8534

1346

№ дубликата № подлинника

* Наименьший крутящий момент, при котором не должно быть проворачивания корпуса заклепки, поставленной в пакет.

Б-В Сч. 903.82 Ломова 07.07.10

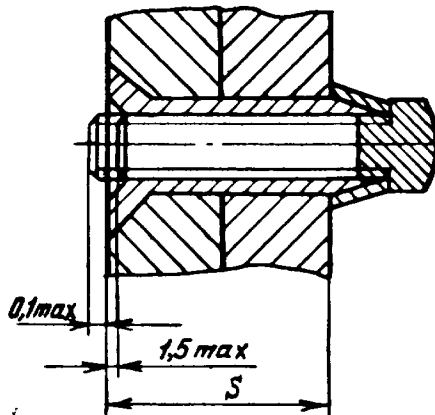
ОСТ 1 10813-72 Стр. 6

ПРИЛОЖЕНИЕ 1

Обязательное

ВЫПОЛНЕНИЕ СОЕДИНЕНИЙ ЗАКЛЕПКАМИ
И ПОДБОР ТИПОРАЗМЕРОВ ЗАКЛЕПОК ПО ТОЛЩИНЕ ПАКЕТА

OBORONSTAL.RU



ММ

Типоразмер	S	Типоразмер	S	Типоразмер	S
1	От 2,8 до 3,6	20	Св. 8,5 до 9,5	39	Св. 11,7 до 12,7
2	Св. 3,6 до 4,6	21	Св. 9,5 до 10,5	40	Св. 12,7 до 13,7
3	Св. 4,6 до 5,6	22	Св. 10,5 до 11,5	41	Св. 13,7 до 14,7
4	Св. 5,6 до 6,6	23	Св. 11,5 до 12,5	42	Св. 14,7 до 15,7
5	Св. 6,6 до 7,6	24	Св. 12,5 до 13,5	43	Св. 15,7 до 16,7
6	Св. 7,6 до 8,6	25	Св. 13,5 до 14,5	44	Св. 16,7 до 17,7
7	Св. 8,6 до 9,6	26	Св. 14,5 до 15,5	45	Св. 17,7 до 18,7
8	Св. 9,6 до 10,6	27	Св. 15,5 до 16,5	46	Св. 18,7 до 19,7
9	Св. 10,6 до 11,6				
10	Св. 11,6 до 12,6				
11	Св. 12,6 до 13,6				
		31	От 3,8 до 4,7	50	От 3,8 до 4,7
		32	Св. 4,7 до 5,7	51	Св. 4,7 до 5,7
		33	Св. 5,7 до 6,7	52	Св. 5,7 до 6,7
15	От 3,6 до 4,5	34	Св. 6,7 до 7,7	53	Св. 6,7 до 7,7
16	Св. 4,5 до 5,5	35	Св. 7,7 до 8,7	54	Св. 7,7 до 8,7
17	Св. 5,5 до 6,5	36	Св. 8,7 до 9,7	55	Св. 8,7 до 9,7
18	Св. 6,5 до 7,5	37	Св. 9,7 до 10,7	56	Св. 9,7 до 10,7
19	Св. 7,5 до 8,5	38	Св. 10,7 до 11,7	57	Св. 10,7 до 11,7

2

8534

№ изм.

№ изв.

1347

Изм. № дубликата

Изм. № подлинника

6-6 | 04.703.82 | Ломоба | 07.07.82 | 1/02

Продолжение

мм

Типораз- меры	OBORONSTAL.RU	Типораз- меры	мм	Типораз- меры	OBORONSTAL.RU
58	Св. 11,7 до 12,7	69	От 4,8 до 5,7	80	Св. 15,7 до 16,7
59	Св. 12,7 до 13,7	70	Св. 5,7 до 6,7	81	Св. 16,7 до 17,7
60	Св. 13,7 до 14,7	71	Св. 6,7 до 7,7	82	Св. 17,7 до 18,7
61	Св. 14,7 до 15,7	72	Св. 7,7 до 8,7	83	Св. 18,7 до 19,7
62	Св. 15,7 до 16,7	73	Св. 8,7 до 9,7	84	Св. 19,7 до 20,7
63	Св. 16,7 до 17,7	74	Св. 9,7 до 10,7	85	Св. 20,7 до 21,7
64	Св. 17,7 до 18,7	75	Св. 10,7 до 11,7	86	Св. 21,7 до 22,7
65	Св. 18,7 до 19,7	76	Св. 11,7 до 12,7	87	Св. 22,7 до 23,7
		77	Св. 12,7 до 13,7	88	Св. 23,7 до 24,7
		78	Св. 13,7 до 14,7	89	Св. 24,7 до 25,7
		79	Св. 14,7 до 15,7		

№ изм.	2
№ изв.	8534

Инв. № дубликата	1347
Инв. № подлинника	

В-6 | СЧ. 703.82 | Ломофа | 07.07.82 | Ломс-

ОСТ 110813-72 Стр. 8

ПРИЛОЖЕНИЕ

Обязательное

Код ОКП 75 8321 5XXX КЧ

См. таблицу

OBORONSTAR.RU

Типоразмеры	XXX	КЧ	Типоразмеры	XXX	КЧ	Типоразмеры	XXX	КЧ
1	001	07	31	031	01	61	061	06
2	002	06	32	032	00	62	062	05
3	003	05	33	033	10	63	063	04
4	004	04	34	034	09	64	064	03
5	005	03	35	035	08	65	065	02
6	006	02	36	036	07			
7	007	01	37	037	06			
8	008	00	38	038	05			
9	009	10	39	039	04	69	069	09
10	010	06	40	040	00	70	070	05
11	011	05	41	041	10	71	071	04
			42	042	09	72	072	03
			43	043	08	73	073	02
			44	044	07	74	074	01
15	015	01	45	045	06	75	075	00
16	016	00	46	046	05	76	076	10
17	017	10				77	077	09
18	018	09				78	078	08
19	019	08				79	079	07
20	020	04	50	050	09	80	080	03
21	021	03	51	051	08	81	081	02
22	022	02	52	052	07	82	082	01
23	023	01	53	053	06	83	083	00
24	024	00	54	054	05	84	084	10
25	025	10	55	055	04	85	085	09
26	026	09	56	056	03	86	086	08
27	027	08	57	057	02	87	087	07
			58	058	01	88	088	06
			59	059	00	89	089	05
			60	060	07			

№ изм.	Нов.
№ изв.	8534

1346

Изм. № дубликата
Изм. № подлинника

② Нов. Изв. № 8534

В-6 СЧ. 703.82 Ломова 07.07.82 (104)

ЛИСТ РЕГИСТРАЦИИ ИЗМЕНЕНИЙ

№ ИЗМ.	Номера страниц				номер "Изв. об ИЗМ."	Подпись	Дата	Срок введения изменения
	Изм. ненных	Замененных	Новых	Аннулированных				
1	1,2,3,	-	-	-	7679	Тихомиров		01.07.79
2	1+7	-	8,9	-	8534	Тихомиров	25.11.81	01.01.83
3	1	-	-	-	9695	Дорожников		01.07.87

Инвентарный № 1346

② Нов. Изв. № 8534

6-6 04.703.82 Ломога 07.07.82 Лелу

43