

OBORONSTAL.RU

УДК 621.884-213:629.7

Группа Г34

ОТРАСЛЕВОЙ СТАНДАРТ

**КОРПУСЫ ЗАКЛЕПОК
ВЫСОКОГО СОПРОТИВЛЕНИЯ СРЕЗУ
С ШЕСТИГРАННОЙ ГОЛОВКОЙ**
Конструкция и размеры

ОСТ 1 10810-72

На 7 страницах

Введен впервые

Проверен в 1986 г.
Подлежит проверке в 1996 г.

Проверен в 1981 г.
Подлежит проверке в 1986 г.

ОКП 75 9321

Распоряжением Министерства от 3 июля 1973 г.

№ 087-16

срок введения установлен с 1 января 1974 г.

Несоблюдение стандарта преследуется по закону

1. Конструкция и размеры корпусов заклепок должны соответствовать указанным на чертеже и в табл. 1 и 2.

В-В | си. 785.87 | 02.07.87 | Дорошников | Дежнев

Издание официальное

ГР № 2547

Перепечатка воспрещена

№ изм.	№ изв.	2	3	4
		7678	8470	9695
Ив. № дубликата	Ив. № подлинника	1343		

44

ОСТ 1 10810-72

Стр. 2

Rz40/ (✓)

OBORONSTAL.RU

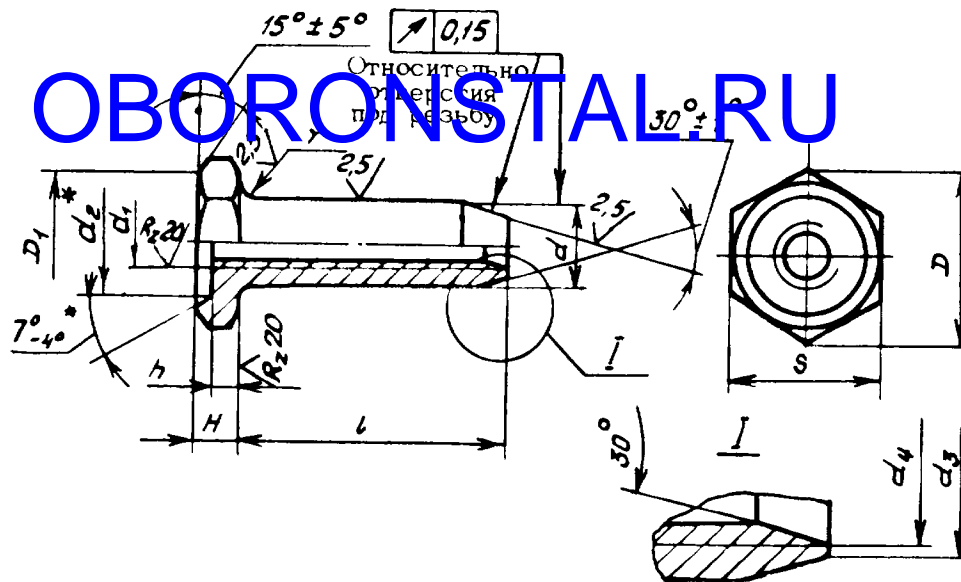


Таблица 1

мм

d Пред. откл. по h 10	d ₁	d ₂	d ₃ Пред. откл. по h 12	d ₄	D		D ₁ min	S	H	h	r
					Номин.	Пред. откл.				Пред.откл.	
										-0,3	+0,2
4,2	M3	5,5	3,3	3,0	8,1	-0,6	6,3	7	2,5	2,0	0,5
5,0	M3,5	6,5	3,9	3,5	9,2		7,3	8	2,6		
6,0	M4	8,0	4,4	4,0	11,5	-0,7	9,2	10	2,8	2,5	0,7
7,0	M5	8,5	5,4	5,0							11,0
8,0	M6	10,0	6,4	6,0	13,8						

№ изм. 4
№ изв. 8470 9695

№ дубликата 1343
№ подлинника

* Размеры обеспеч. INSTR.

В-В/СИ.785.87 02.07.87 Дорошнев Дорич

Таблица 2

Размеры в мм

Типо-размеры	Применяемость	d	l		Масса 100 шт., кг	
			Номинал	Пред. откл		
1		4,2	5	-0,20	0,075	
2			6		0,082	
3			7		0,089	
4			8		0,096	
5			9		0,103	
6			10		0,110	
7			11		-0,24	0,117
8			12			0,124
9			13	0,131		
10			14	0,138		
11			15	0,145		
15		5,0	7	-0,20	0,095	
16			8		0,105	
17			9		0,115	
18			10		0,125	
19			11	-0,24	0,135	
20			12		0,145	
21			13		0,155	
22			14		0,165	
23			15		0,175	
24			16	0,185		
25			17	0,195		
26			18	0,205		
27		19	-0,28	0,215		
31		6,0		8	-0,20	0,146
32				9		0,160
33			10	0,174		
34			11	-0,24	0,188	
35			12		0,202	
36			13		0,216	

OBORONSTAL.RU

Лит. изм. № изв.

1343

Инв. № дубликата
Инв. № подлинника

В-В/ОС-135-75/Холмова/10.06.75/Аванес

Продолжение табл.2

Размеры в мм

Типо-размеры	Применяемость	d	l		Масса 100 шт., кг	
			Номин.	Пред. откл.		
37		6,0	14	-0,24	0,230	
38			15		0,244	
39			16		0,258	
40			17		0,272	
41			18		0,285	
42			19	-0,28	0,300	
43			20		0,314	
44			21		0,328	
45			22		0,342	
46			23		0,356	
50			7,0	8	-0,20	0,193
51				9		0,211
52				10		0,229
53		11		-0,24	0,247	
54		12			0,265	
55		13			0,283	
56		14			0,301	
57		15			0,319	
58		16		-0,28	0,337	
59		17			0,355	
60		18			0,373	
61		19			0,391	
62		20			0,409	
63		21	-0,28	0,427		
64		22		0,445		
65		23		0,463		
69		8,0		9	-0,20	0,260
70				10		0,288
71			11	-0,24	0,312	
72			12		0,338	
73			13		0,364	

OBORONSTAL.RU

№. изм. 2
№. изв. 7678

Инв. № дубликата
Инв. № подлинника 1343

6-6-10-1191-8010-0002 09.07.80

Продолжение табл.2

Размеры в мм

Типо-размеры	Приме-няемость	d	l		Масса 100 шт., кг
			Номин.	Пред. откл.	
74		8,0	14	-0,24	0,390
75			15		0,416
76			16		0,442
77			17		0,468
78			18	0,484	
79			19	-0,28	0,520
80			20		0,548
81			21		0,572
82			22		0,588
83			23		0,624
84			24		0,650
85			25		0,676
86			26		0,702
87			27		0,728
88			28		0,754
89			29	0,780	

OBORONSTAL.RU

№ изм.	1	2	3	4
№ изв.	6003	7878	8470	9695

Инв. № дубликата	1343
Инв. № подлинника	

- Материал: сталь 13X11H2B2MФ-Ш.
- Термическая обработка: $\sigma_B = 1079 \dots 1226$ МПа ($110 \dots 125$ кгс/мм²).
- Резьба левая - LH, поле допуска - 5H6H.
- Неуказанные предельные отклонения размеров, допуски формы и расположения поверхностей - по ОСТ 1 00022-80.
- Покрытие: Н.Кд 6.т.хр.
- Коды ОКП корпусов должны соответствовать указанным в обязательном приложении.
- Технические условия - по ОСТ 1 00647-78.

Пример наименования и обозначения корпуса заклепок типоразмера 2:

Корпус 2 - ОСТ 1 10810-72

В-В | см. 785.87 | 02.07.87 | Дорошнев

ОСТ 1 10810-72 Стр. 6

ПРИЛОЖЕНИЕ

Обязательное

Код ОКП 75 9321 2XXX КЧ

См. таблицу

OBORONSTAL.RU

Типоразмеры	XXX	КЧ	Типоразмеры	XXX	КЧ	Типоразмеры	XXX	КЧ
1	001	08	31	031	02	61	061	07
2	002	07	32	032	01	62	062	06
3	003	06	33	033	00	63	063	05
4	004	05	34	034	10	64	064	04
5	005	04	35	035	09	65	065	03
6	006	03	36	036	08			
7	007	02	37	037	07			
8	008	01	38	038	06			
9	009	00	39	039	05	69	069	10
10	010	07	40	040	01	70	070	06
11	011	06	41	041	00	71	071	05
			42	042	10	72	072	04
			43	043	09	73	073	03
			44	044	08	74	074	02
15	015	02	45	045	07	75	075	01
16	016	01	46	046	06	76	076	00
17	017	00				77	077	10
18	018	10				78	078	09
19	019	09				79	079	08
20	020	05	50	050	10	80	080	04
21	021	04	51	051	09	81	081	03
22	022	03	52	052	08	82	082	02
23	023	02	53	053	07	83	083	01
24	024	01	54	054	06	84	084	00
25	025	00	55	055	05	85	085	10
26	026	10	56	056	04	86	086	09
27	027	09	57	057	03	87	087	08
			58	058	02	88	088	07
			59	059	01	89	089	06
			60	060	08			

№ изм.	Нов.
№ изв.	8470

1343

Изм. № дубликата
Изм. № подлинника

③ Нов. Изв. № 8470

Б-6 СЧ. 700. 82 Ломопа 06.07.82 Мелс.

ЛИСТ РЕГИСТРАЦИИ ИЗМЕНЕНИЙ

OBORONSTAL.RU

№ изм.	Номер документа			Аннулированных	Номер "Изв. об изм."	Подпись	Дата	Срок введения изменения
	Измененных	Замененных	Новых					
1	1,2,5	-	-	-	6003	<i>Дорожников</i>		01.10.75
2	1,2,4,5	-	-	-	7678	<i>Дорожников</i>		01.07.79
3	1,5	2	6,7	-	8470	<i>Дорожников</i>	23 и 31	01.01.83
4	1,2,5	-	-	-	9695	<i>Дорожников</i>		01.07.87

Инвентарный № 1343

③ Нов. Изв. № 8470

6-6 (01.700.92) Дорожников 06.07.82 (01.07.87)