

# OBORONSTAL.RU

УДК 621.884:669.14:629.7

Группа Г34

## ОТРАСЛЕВОЙ СТАНДАРТ

ЗАКЛЕПКИ ВЫСОКОГО  
СОПРОТИВЛЕНИЯ СРЕЗУ  
С ШЕСТИГРАННОЙ ГОЛОВКОЙ  
ИЗ КОРРОЗИОННОСТОЙКОЙ СТАЛИ  
ДЛЯ ОДНОСТОРОННЕЙ КЛЕПКИ

ОСТ 1 10809-72

На 9 страницах

### Конструкция и размеры

Введен впервые

Проверен в 1986 г.  
Подлежит проверке в 1996 г.  
Проверен в 1981 г.  
Подлежит проверке в 1986 г.

ОКП 75 9321

Распоряжением Министерства от 3 июля 1973 г.

№ 087-16

срок введения установлен с 1 января 1974 г.

Несоблюдение стандарта преследуется по закону

1. Настоящий стандарт распространяется на заклепки высокого сопротивления срезу с шестигранной головкой из коррозионностойкой стали (в дальнейшем изложении - заклепки), устанавливаемые безударной клепкой с односторонним подходом и предназначенные для эксплуатации при температуре до 400°С.

2. Конструкция и размеры заклепок должны соответствовать указанным на чертеже и в таблице.

*В-В* СИ. 785, 87 02.07.87 *Дорошников* *Виктор*

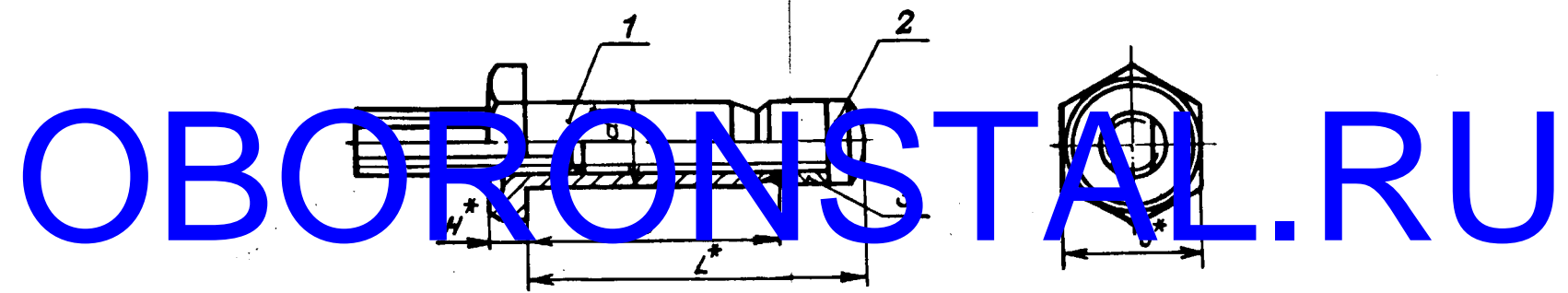
Издание официальное

ГР № 2548

Перепечатка воспрещена

№ изм.	2	7678	3	8470	4	9695				
							№ изв.	7678	8470	9695
Изм. № дубликата										
Изм. № подлинника										

41



ОВОРОNSTAL.RU

Размеры в мм

Типоразмеры	Применяемость	D	L	L*	H	S	Поз. 1	Поз. 2	Поз. 3	Разрушающая нагрузка, Н (кгс)								Площадь смятия под кольцом, мм <sup>2</sup>	M <sub>кр</sub> , Н·м (кгс·см), не менее	Масса 100 шт., кг					
							Корпус	Винт	Кольцо	на одинарный срез				на разрыв соединения						С хвостовиком винта	Без хвостовика винта				
							Количество			при температуре, °C															
							1	1	1	25	200	300	400	25	200	300	400								
							Обозначение																		
1		4,2	11,2	5	2,5	7,0	1-ОСТ 1 10810-72	3-ОСТ 1 10811-72	5-Н.Кл-ОСТ 1 11208-73									5,0	0,44 (4,5)	0,207	0,147				
2			12,2	6			2-ОСТ 1 10810-72	4-ОСТ 1 10811-72															0,218	0,158	
3			13,2	7			3-ОСТ 1 10810-72	5-ОСТ 1 10811-72															0,229	0,169	
4			14,2	8			4-ОСТ 1 10810-72	6-ОСТ 1 10811-72															0,240	0,180	
5			15,2	9			5-ОСТ 1 10810-72	7-ОСТ 1 10811-72															0,251	0,191	
6			16,2	10			6-ОСТ 1 10810-72	8-ОСТ 1 10811-72															0,262	0,202	
7			17,2	11			7-ОСТ 1 10810-72	9-ОСТ 1 10811-72					7845 (800)	6963 (710)	6374 (650)	5688 (580)	3825 (390)			3432 (350)	3138 (320)	2942 (300)		0,273	0,213
8			18,2	12			8-ОСТ 1 10810-72	10-ОСТ 1 10811-72															0,284	0,224	
9			19,2	13			9-ОСТ 1 10810-72	11-ОСТ 1 10811-72															0,295	0,235	
10			20,2	14			10-ОСТ 1 10810-72	12-ОСТ 1 10811-72															0,308	0,246	
11			21,2	15			11-ОСТ 1 10810-72	13-ОСТ 1 10811-72															0,317	0,257	
15		5,0	14,5	7	2,6	8,0	15-ОСТ 1 10810-72	19-ОСТ 1 10811-72	1-Н.Кл-ОСТ 1 11208-73									7,0	0,59 (6,0)	0,314	0,232				
16			15,5	8			16-ОСТ 1 10810-72	20-ОСТ 1 10811-72														0,329	0,247		
17			16,5	9			17-ОСТ 1 10810-72	21-ОСТ 1 10811-72														0,344	0,262		
18			17,5	10			18-ОСТ 1 10810-72	22-ОСТ 1 10811-72															0,359	0,277	
19			18,5	11			19-ОСТ 1 10810-72	23-ОСТ 1 10811-72															0,374	0,292	
20			19,5	12			20-ОСТ 1 10810-72	24-ОСТ 1 10811-72															0,389	0,307	
21			20,5	13			21-ОСТ 1 10810-72	25-ОСТ 1 10811-72					10787 (1100)	7845 (800)	7355 (750)	6865 (700)	4903 (500)			4511 (460)	4119 (420)	3726 (380)		0,404	0,322
22			21,5	14			22-ОСТ 1 10810-72	26-ОСТ 1 10811-72															0,419	0,337	
23			22,5	15			23-ОСТ 1 10810-72	27-ОСТ 1 10811-72															0,434	0,352	
24		23,5	16	24-ОСТ 1 10810-72	28-ОСТ 1 10811-72												0,449	0,367							

\* Размеры для справок.

\*\* Наименьший крутящий момент, при котором не должно быть проворачивания корпуса заклепки, поставленной в пакет.

№ изм. 2  
№ изв. 7678  
8470

1341

Изм. № дубликата  
Изм. № подлинника

В-В от 700.82 Ломова 06.07.82 Лас

Размеры в мм

Типоразмеры	Применяемость	d	L	L <sub>1</sub>	H	S	Поз. 1	Поз. 2	Поз. 3	Разрушающая нагрузка, Н (кгс)								Площадь смятия под кольцом, мм <sup>2</sup>	M <sub>кр</sub> , Н·м (кгс·см), не менее	Масса 100 шт., кг	
							Корпус	Винт	Кольцо	при температуре 20°С				при температуре 100°С						С хвостовиком винта	Без хвостовика винта
							1	1	1	25	200	300	400	25	200	300	400				
25		5,0	24,5	17	8,0	10,0	25-ОСТ 1 10810-72	29-ОСТ 1 10811-72	1-Н.Кл-ОСТ 1 1209-73	10787 (1100)	7845 (800)	7355 (750)	6865 (700)	4903 (500)	4511 (460)	4119 (420)	3726 (380)	7,0	0,59 (6,0)	0,464	0,382
26			25,5	18			26-ОСТ 1 10810-72	30-ОСТ 1 10811-72												0,479	0,397
27			26,5	19			27-ОСТ 1 10810-72	31-ОСТ 1 10811-72												0,494	0,412
31		6,0	16,5	8	2,6	10,0	31-ОСТ 1 10810-72	37-ОСТ 1 10811-72	2-Н.Кл-ОСТ 1 1209-73	15691 (1600)	13730 (1400)	12553 (1280)	9807 (1000)	8336 (850)	7944 (810)	6865 (700)	6276 (640)	12,0	0,98 (10,0)	0,460	0,355
32			17,5	9			32-ОСТ 1 10810-72	38-ОСТ 1 10811-72												0,482	0,377
33			18,5	10			33-ОСТ 1 10810-72	39-ОСТ 1 10811-72												0,504	0,399
34			19,5	11			34-ОСТ 1 10810-72	40-ОСТ 1 10811-72												0,526	0,411
35			20,5	12			35-ОСТ 1 10810-72	41-ОСТ 1 10811-72												0,548	0,443
36			21,5	13			36-ОСТ 1 10810-72	42-ОСТ 1 10811-72												0,570	0,465
37			22,5	14			37-ОСТ 1 10810-72	43-ОСТ 1 10811-72												0,592	0,487
38			23,5	15			38-ОСТ 1 10810-72	44-ОСТ 1 10811-72												0,614	0,509
39			24,5	16			39-ОСТ 1 10810-72	45-ОСТ 1 10811-72												0,636	0,531
40			25,5	17			40-ОСТ 1 10810-72	46-ОСТ 1 10811-72												0,658	0,553
41			26,5	18			41-ОСТ 1 10810-72	47-ОСТ 1 10811-72												0,679	0,574
42			27,5	19			42-ОСТ 1 10810-72	48-ОСТ 1 10811-72												0,702	0,598
43			28,5	20			43-ОСТ 1 10810-72	49-ОСТ 1 10811-72												0,724	0,619
44			29,5	21			44-ОСТ 1 10810-72	50-ОСТ 1 10811-72												0,746	0,641
45			30,5	22			45-ОСТ 1 10810-72	51-ОСТ 1 10811-72												0,768	0,663
46			31,5	23			46-ОСТ 1 10810-72	52-ОСТ 1 10811-72												0,790	0,685
50		7,0	17,0	8	2,8	10,0	50-ОСТ 1 10810-72	58-ОСТ 1 10811-72	3-Н.Кл-ОСТ 1 1209-73	21575 (2200)	17652 (1800)	15691 (1600)	13730 (1400)	13730 (1400)	10787 (1100)	8826 (900)	7845 (800)	15	1,96 (20)	0,656	0,494
51			18,0	9			51-ОСТ 1 10810-72	59-ОСТ 1 10811-72												0,686	0,524
52			19,0	10			52-ОСТ 1 10810-72	60-ОСТ 1 10811-72												0,716	0,554
53			20,0	11			53-ОСТ 1 10810-72	61-ОСТ 1 10811-72												0,746	0,584
54			21,0	12			54-ОСТ 1 10810-72	62-ОСТ 1 10811-72												0,776	0,614
55			22,0	13			55-ОСТ 1 10810-72	63-ОСТ 1 10811-72												0,806	0,644
56			23,0	14			56-ОСТ 1 10810-72	64-ОСТ 1 10811-72												0,836	0,674
57			24,0	15			57-ОСТ 1 10810-72	65-ОСТ 1 10811-72												0,866	0,704
58			25,0	16			58-ОСТ 1 10810-72	66-ОСТ 1 10811-72												0,896	0,734
59			26,0	17			59-ОСТ 1 10810-72	67-ОСТ 1 10811-72												0,926	0,764

ОВОРОNSTAL.RU

№ изм. 2  
№ изв. 7678

3  
8470

Инв. № дубликата 1341  
Инв. № подлинника

\* Наименьший крутящий момент, при котором не должно быть провертывания корпуса заклепки, поставленной в пакет.

г. Б. С.И. 700. 82. Москва 06.07.83/09

Продолжение

Размеры в мм

Типоразмеры	Применяемость	D	L	l	H	S	Поз. 1 Корпус	Поз. 2 Винт	Поз. 3 Кольцо	Разрушающая нагрузка, Н(кгс)						Площадь смятия под кольцом, мм <sup>2</sup>	M <sub>кр</sub> , Н·м (кгс·см), не менее	Масса 100 шт., кг			
										на шпильке	на шпильке в средине	на шпильке в средине при температуре 100°С	на шпильке в средине при температуре 200°С	на шпильке в средине при температуре 300°С	на шпильке в средине при температуре 400°С			С хвостовиком винта	Без хвостовика винта		
60		7,0	27,0	18	2,8	10,0	60-ОСТ 1 10810-72	68-ОСТ 1 10811-72	3-Н.Кр-ОСТ 1 11203-73	21575 (2200)	17652 (1800)	15691 (1600)	13730 (1400)	13730 (1400)	10787 (1100)	8826 (900)	7845 (800)	15	1,96 (20)	0,956	0,794
61	28,0		19	61-ОСТ 1 10810-72			69-ОСТ 1 10811-72	0,986												0,824	
62	29,0		20	62-ОСТ 1 10810-72			70-ОСТ 1 10811-72	1,016												0,854	
63	30,0		21	63-ОСТ 1 10810-72			71-ОСТ 1 10811-72	1,046												0,884	
64	31,0		22	64-ОСТ 1 10810-72			72-ОСТ 1 10811-72	1,076												0,914	
65	32,0		23	65-ОСТ 1 10810-72			73-ОСТ 1 10811-72	1,106												0,944	
69		8,0	19,5	9	3,0	12,0	69-ОСТ 1 10810-72	79-ОСТ 1 10811-72	4-Н.Кр-ОСТ 1 11203-73	28440 (2900)	22065 (2250)	19614 (2000)	17652 (1800)	15200 (1550)	13730 (1400)	12553 (1280)	9807 (1000)	22	2,94 (30)	0,877	0,644
70	20,5		10	70-ОСТ 1 10810-72			80-ОСТ 1 10811-72	0,930												0,697	
71	21,5		11	71-ОСТ 1 10810-72			81-ОСТ 1 10811-72	0,963												0,730	
72	22,5		12	72-ОСТ 1 10810-72			82-ОСТ 1 10811-72	1,006												0,773	
73	23,5		13	73-ОСТ 1 10810-72			83-ОСТ 1 10811-72	1,049												0,817	
74	24,5		14	74-ОСТ 1 10810-72			84-ОСТ 1 10811-72	1,092												0,859	
75	25,5		15	75-ОСТ 1 10810-72			85-ОСТ 1 10811-72	1,135												0,902	
76	26,5		16	76-ОСТ 1 10810-72			86-ОСТ 1 10811-72	1,178												0,945	
77	27,5		17	77-ОСТ 1 10810-72			87-ОСТ 1 10811-72	1,221												0,988	
78	28,5		18	78-ОСТ 1 10810-72			88-ОСТ 1 10811-72	1,264												1,031	
79	29,5		19	79-ОСТ 1 10810-72			89-ОСТ 1 10811-72	1,307												1,074	
80	30,5		20	80-ОСТ 1 10810-72			90-ОСТ 1 10811-72	1,350												1,117	
81	31,5	21	81-ОСТ 1 10810-72	91-ОСТ 1 10811-72	1,393	1,160															
82	32,5	22	82-ОСТ 1 10810-72	92-ОСТ 1 10811-72	1,436	1,203															
83	33,5	23	83-ОСТ 1 10810-72	93-ОСТ 1 10811-72	1,479	1,246															
84	34,5	24	84-ОСТ 1 10810-72	94-ОСТ 1 10811-72	1,522	1,289															
85	35,5	25	85-ОСТ 1 10810-72	95-ОСТ 1 10811-72	1,565	1,332															
86	36,5	26	86-ОСТ 1 10810-72	96-ОСТ 1 10811-72	1,608	1,375															
87	37,5	27	87-ОСТ 1 10810-72	97-ОСТ 1 10811-72	1,651	1,418															
88	38,5	28	88-ОСТ 1 10810-72	98-ОСТ 1 10811-72	1,634	1,461															
89	39,5	29	89-ОСТ 1 10810-72	99-ОСТ 1 10811-72	1,737	1,504															

ОВОРОNSTAL.RU

№ изм. 2 3  
№ изв. 7678 8470

1341

Ив. № дубликата  
Ив. № подлинника

\* Наименьший крутящий момент, при котором не должно быть проворачивания корпуса заделки, поставленной в пакет.

К-Р СЧ. 700.82 Ломопа 06.07.89/109

25

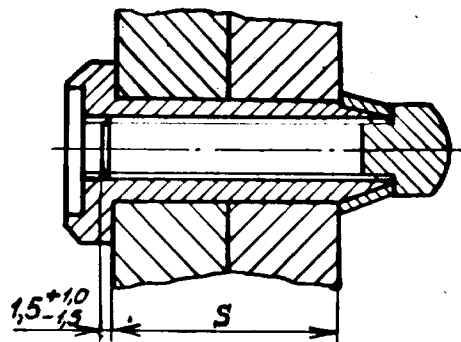




ПРИЛОЖЕНИЕ 1

Обязательное

**ОВОРОNSTALRU**  
 ВЫПОЛНЕНИЕ СОЕДИНЕНИЙ ЗАКЛЕПКАМИ  
 И ПОДБОР ТИПОРАЗМЕРОВ ЗАКЛЕПОК ПО ТОЛЩИНЕ ПАКЕТА



мм

Типораз- меры	S	Типораз- меры	S	Типораз- меры	S
1	От 1,6 до 2,6	21	Св. 9,5 до 10,5	41	Св. 13,7 до 14,7
2	Св. 2,6 до 3,6	22	Св. 10,5 до 11,5	42	Св. 14,7 до 15,7
3	Св. 3,6 до 4,6	23	Св. 11,5 до 12,5	43	Св. 15,7 до 16,7
4	Св. 4,6 до 5,6	24	Св. 12,5 до 13,5	44	Св. 16,7 до 17,7
5	Св. 5,6 до 6,6	25	Св. 13,5 до 14,5	45	Св. 17,7 до 18,7
6	Св. 6,6 до 7,6	26	Св. 14,5 до 15,5	46	Св. 18,7 до 19,7
7	Св. 7,6 до 8,6	27	Св. 15,5 до 16,5		
8	Св. 8,6 до 9,6				
9	Св. 9,6 до 10,6				
10	Св. 10,6 до 11,6			50	От 3,8 до 4,7
11	Св. 11,6 до 12,6	31	От 3,8 до 4,7	51	Св. 4,7 до 5,7
		32	Св. 4,7 до 5,7	52	Св. 5,7 до 6,7
		33	Св. 5,7 до 6,7	53	Св. 6,7 до 7,7
		34	Св. 6,7 до 7,7	54	Св. 7,7 до 8,7
15	От 3,6 до 4,5	35	Св. 7,7 до 8,7	55	Св. 8,7 до 9,7
16	Св. 4,5 до 5,5	36	Св. 8,7 до 9,7	56	Св. 9,7 до 10,7
17	Св. 5,5 до 6,5	37	Св. 9,7 до 10,7	57	Св. 10,7 до 11,7
18	Св. 6,5 до 7,5	38	Св. 10,7 до 11,7	58	Св. 11,7 до 12,7
19	Св. 7,5 до 8,5	39	Св. 11,7 до 12,7	59	Св. 12,7 до 13,7
20	Св. 8,5 до 9,5	40	Св. 12,7 до 13,7	60	Св. 13,7 до 14,7

№ изм. 1 3  
 № изв. 8003 8470

Инв. № дубликата 1342  
 Инв. № подлинника

35

ОСТ 1 10809-72 Стр. 7

Продолжение

Типораз- меры	§	Типораз- меры	§	Типораз- меры	§
61	Св. 14,7 до 15,7	71	Св. 6,7 до 7,7	81	Св. 16,7 до 17,7
62	Св. 15,7 до 16,7	72	Св. 7,7 до 8,7	82	Св. 17,7 до 18,7
63	Св. 16,7 до 17,7	73	Св. 8,7 до 9,7	83	Св. 18,7 до 19,7
64	Св. 17,7 до 18,7	74	Св. 9,7 до 10,7	84	Св. 19,7 до 20,7
65	Св. 18,7 до 19,7	75	Св. 10,7 до 11,7	85	Св. 20,7 до 21,7
		76	Св. 11,7 до 12,7	86	Св. 21,7 до 22,7
		77	Св. 12,7 до 13,7	87	Св. 22,7 до 23,7
		78	Св. 13,7 до 14,7	88	Св. 23,7 до 24,7
69	От 4,8 до 5,7	79	Св. 14,7 до 15,7	89	Св. 24,7 до 25,7
70	Св. 5,7 до 6,7	80	Св. 15,7 до 16,7		

№ изм.	3
№ изв.	8470

Инв. № дубликата	1342
Инв. № подлинника	

В-Р СЧ. 700. 82 Помора 06.07.82 Лей

ОСТ 1 10809-72 Стр. 8

ПРИЛОЖЕНИЕ 2

Обязательное

Код ОКП 75 9321 1XXX КЧ

OBORONSTAL.RU

См. таблицу

Типоразмеры	XXX	КЧ	Типоразмеры	XXX	КЧ	Типоразмеры	XXX	КЧ
1	001	01	31	031	06	61	061	00
2	002	00	32	032	05	62	062	10
3	003	10	33	033	04	63	063	09
4	004	09	34	034	03	64	064	08
5	005	08	35	035	02	65	065	07
6	006	07	36	036	01			
7	007	06	37	037	00			
8	008	05	38	038	10			
9	009	04	39	039	09	69	069	03
10	010	00	40	040	05	70	070	10
11	011	10	41	041	04	71	071	09
			42	042	03	72	072	08
			43	043	02	73	073	07
			44	044	01	74	074	06
15	015	06	45	045	00	75	075	05
16	016	05	46	046	10	76	076	04
17	017	04				77	077	03
18	018	03				78	078	02
19	019	02				79	079	01
20	020	09	50	050	03	80	080	08
21	021	08	51	051	02	81	081	07
22	022	07	52	052	01	82	082	06
23	023	06	53	053	00	83	083	05
24	024	05	54	054	10	84	084	04
25	025	04	55	055	09	85	085	03
26	026	03	56	056	08	86	086	02
27	027	02	57	057	07	87	087	01
			58	058	06	88	088	00
			59	059	05	89	089	10
			60	060	01			

№ изм.	Нов.
№ изв.	8470

Инд. № дубликата	1341
Инд. № подлинника	

③ Нов. Изв. № 8470

6-6 су. 700. 82 Ломопа 06.07.82 1003



ЛИСТ РЕГИСТРАЦИИ ИЗМЕНЕНИЙ

# OBORONSTAL.RU

№ изм.	Номера страниц				Номер " Изв. об изм. "	Подпись	Дата	Срок введения изменения
	Изме- ненных	Заме- ненных	Новых	Анну- лиро- ванных				
1	1,6	-	-	-	6003	<i>Силин</i>		01.10.75
2	1,2,3, 4,5	-	-	-	7678	<i>Силин</i>		01.07.79
3	1,2,3, 4,5,6,7	-	8,9	-	8470	<i>Силин</i>	23.11.81	01.01.83
4	1	-	-	-	9695	<i>Дорожников</i>		01.07.87

③ Нов. Изв. № 8470

Р-В. 104. 700. 82. Лелева 06.07.82/1041

Инвентарный № 1342

55