

# OBORONSTAL.RU

УДК 672.611:629.7

Группа Д15

## ОТРАСЛЕВОЙ СТАНДАРТ

**ОСТ 110807-72**

**ЗВЕНЬЯ ЦЕПОЧЕК**  
Конструкция и размеры

На 4 страницах

Взамен 1803С50

Проверено в 1988 г.

ОКП 75 9520

Распоряжением Министерства от 20 декабря 1972 г. № 087-16  
срок введения установлен с 1 июля 1973 г.

Несоблюдение стандарта преследуется по закону

1. Настоящий стандарт распространяется на стальные штампованные звенья цепочек.

*Встр. 1/Сл. 792.92/Гаркунов*

Издание официальное

ГР 1816 от 16.01.73

Перепечатка воспрещена



Лит. изм.	1	2	3
№ изв.	7198	11097	11394

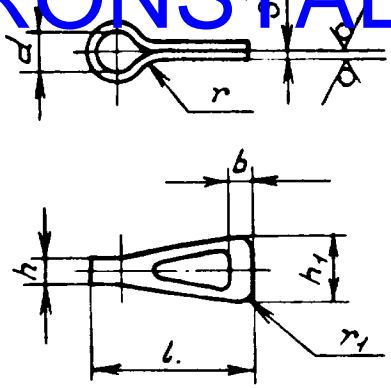
Инв. № дубликата	869
Инв. № подлинника	

14

2. Конструкция, размеры и коды ОКП звеньев цепочек должны соответствовать указанным на чертеже и в таблице.

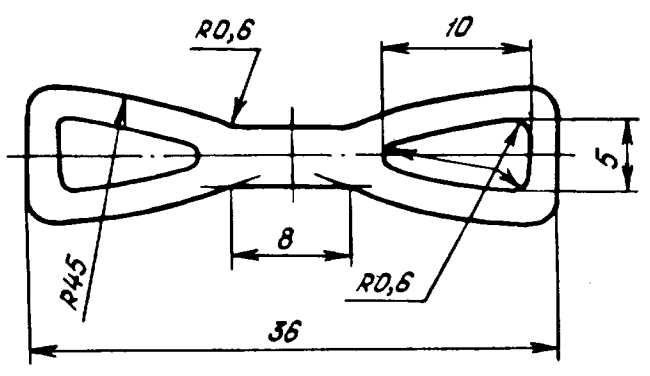
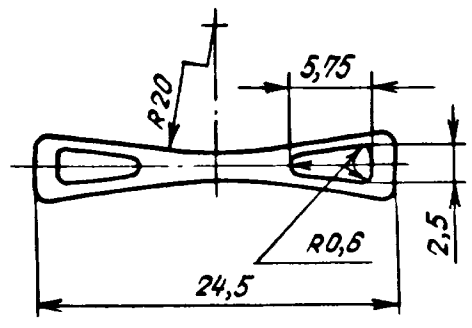
Rz 80/  
√(√)

OBORONSTAL.RU



Развертка звена исполнения 1

Развертка звена исполнения 2



Размеры, мм

Исполнение	Код покрытия	Код ОКП	b	d	h	h <sub>1</sub>	l	r	r <sub>1</sub>	S	Масса 1 шт., г
1	01	75 9525 8301 07	1,5	3	1,5	4,5	11,0	1,0	1,0	0,5	0,315
	02	75 9525 8302 06									
2	01	75 9525 8303 05	2,0	5	4,0	9,0	15,9	1,6	1,6	1,0	1,370
	02	75 9525 8304 04									

3. Материал: сталь 20 по ГОСТ 16523-70.

4. Покрытие: Кд15.хр<sup>\*\*\*</sup> - для звеньев, работающих в воздушной среде;  
Ц15.хр<sup>\*\*\*</sup> - для звеньев, работающих в топливе.

5. Неуказанные предельные отклонения размеров - по ОСТ 1 00022-80.

6. Технические условия - по ОСТ 1 00592-72.

\* Размер для справок.

\*\*\* По действующим отраслевым документам.

Лит.изм.	1	2
№ изв.	7188	11097

Ив. № дубликата	868
Ив. № подлинника	

В-в сч. 849. 89 Ломова 11.09.89

7. Для условного обозначения покрытия звеньев цепочек приняты следующие коды:

01 - для никкованых;

02 - для кадмированных.

**OBORONSTAL.RU**

Пример наименования и обозначения звена цепочки исполнения 1 кадмированной:

Звено 1-02 - ОСТ 1 10807-72

Лит.изм.  
№ изм.

Изм. № дубликата  
Изм. № подлинника  
889



ЛИСТ РЕГИСТРАЦИИ ИЗМЕНЕНИЙ

OBORONSTAL.RU

№ изм.	Номер страницы				Номер "Изв. об изм."	Подпись	Дата	Срок введения изменения
	Изме- ненных	Заме- ненных	Новых	Анну- лиро- ванных				
1	142	-	-	-	7198	Сагун	4/1078	1/179.
3	1	-	-	-	11394	Загит	19.10.92	01.07.90.

161

Б-6 04.844.89 Толмова 11.09.89