

Для служебного пользования
Экз. № _____

OBORONSTAL.RU

УДК 621.6.057.2-213

Группа Д15

ОТРАСЛЕВОЙ СТАНДАРТ

ГОРЛОВИНА ЗАЛИВНАЯ

Конструкция и размеры

ОСТ 1 10742-79

На 4 страницах

Взамен ОСТ 1 10742-72

ОКП 75 9580

Распоряжением Министерства от 26 июня 1979 г.

№ 087-16/3

дата введения 1 июля 1980 г.

1. Конструкция и размеры заливной горловины должны соответствовать указанным на чертеже.

Изм. № дубликата	
Изм. № подлинника	4123

№ изм.	1	2	3	4
№ изв.	9250	9394	10611	12689

Издание официальное

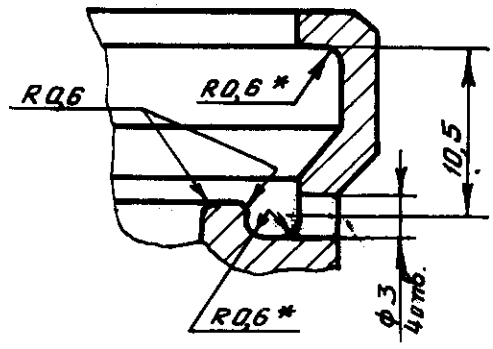
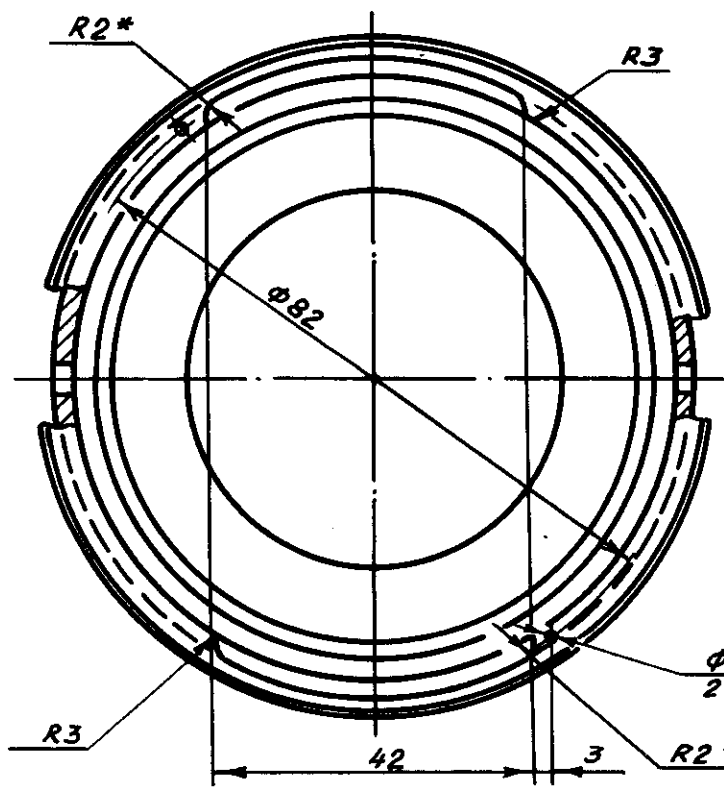
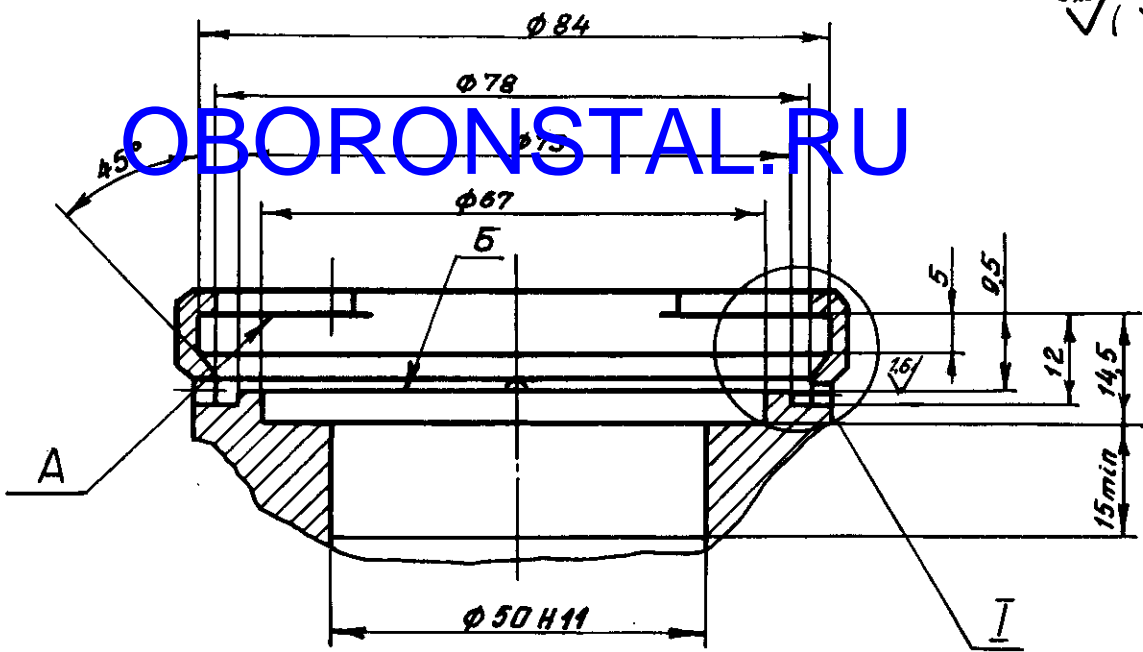


ГР 8137328 от 16.08.79

Перепечатка воспрещена

3.2 / (✓)

OBORONSTAL.RU



* Размер обеспеч. инстр.

№ изм.	3
№ изв.	10611

Ил. № дубликата	4123
Ил. № подлинника	

Ил. № дубликата	4123
Ил. № подлинника	

ЛИСТ РЕГИСТРАЦИИ ИЗМЕНЕНИЙ

OBORONSTAL.RU

№ изм.	Номера страниц				Номер "Изв. об изм."	Подпись	Дата	Срок введения изменения
	изме- ненных	заме- ненных	новых	анну- лиро- ванных				

Изм. № дубликата	
Изм. № подлинника	4128