

OBORONSTAL.RU

УДК 629.7.064.3—762

Группа Д15

ОТРАСЛЕВОЙ СТАНДАРТ

УСТРОЙСТВА УПЛОТНИТЕЛЬНЫЕ
НЕПОДВИЖНЫЕ
ДЛЯ СОЕДИНЕНИЯ КАНАЛОВ
Конструкция и размеры

ОСТ 1 10668-72

На 9 страницах

Введен впервые

Распоряжением Министерства от 8 августа 1972 г.

№ 087-16

срок действия установлен с 1 июля 1973 г.

1. Настоящий стандарт распространяется на неподвижные радиальные уплотнительные устройства с уплотнительными резиновыми кольцами круглого сечения, предназначенные для герметичного соединения гидравлических каналов по плоскостям разъемов изделий.

Издание официальное

ГР 1442 от 06.09.72

Перепечатка воспрещена

Лит.изм.	1	2	3	6	4
№ изв.	5552	8145	10881	12721	12956

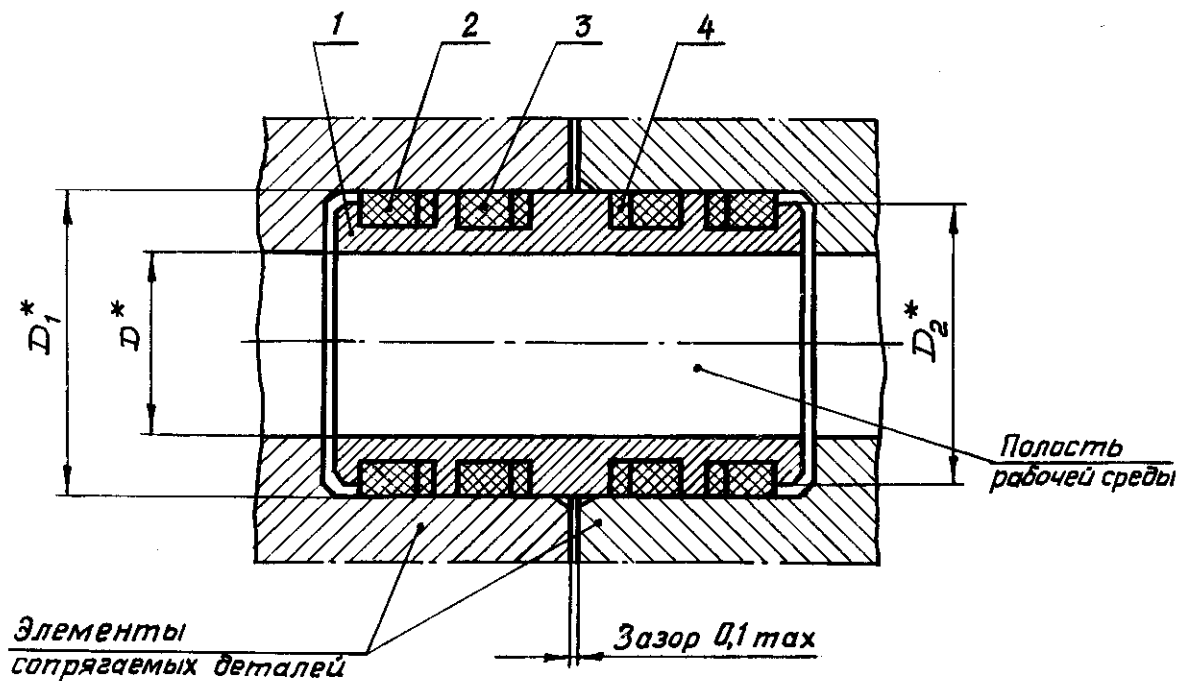
Изм. № дубликата	670
Изм. № подлинника	

2. Конструкция и размеры неподвижных уплотнительных устройств для соединения каналов должны соответствовать указанным:

- исполнение 1 - на черт. 1 и в табл. 1;
- исполнение 2 - на черт. 2 и в табл. 1;
- исполнение 3 - на черт. 3 и в табл. 1;
- исполнение 4 - на черт. 4 и в табл. 1.

OBORONSTAL.RU

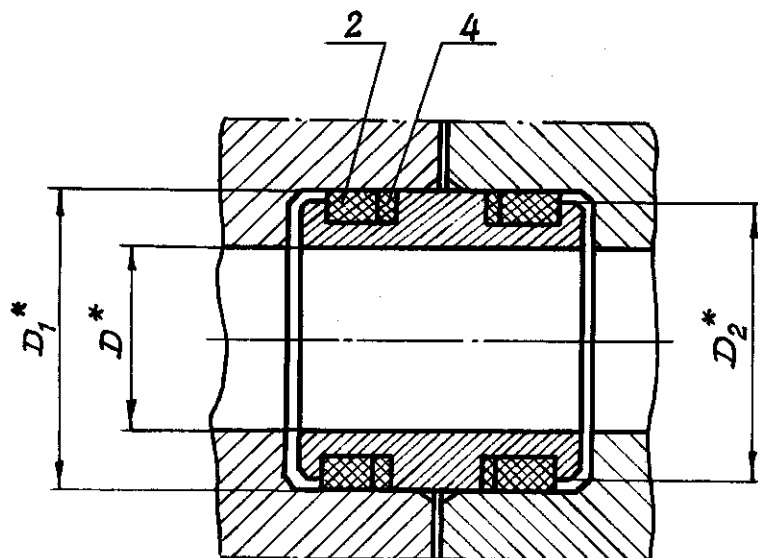
Исполнение 1



Черт. 1

Исполнение 2

Остальное - см. черт. 1



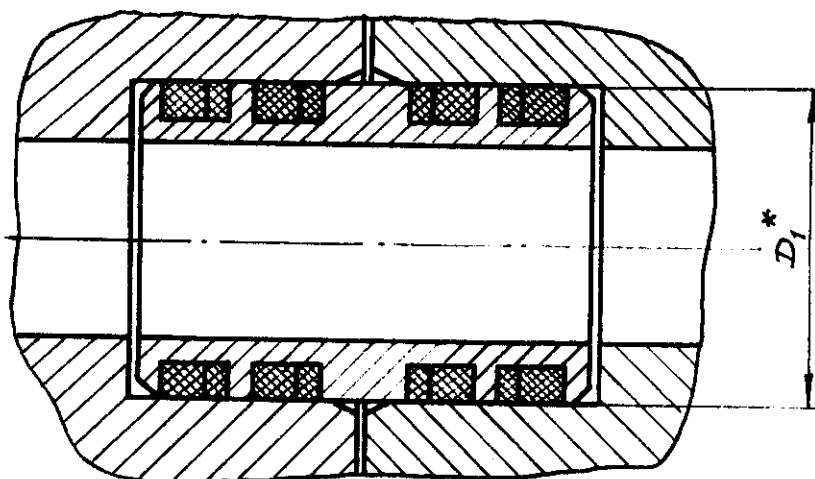
Черт. 2

*Размер для справок.

№ изм. 2
№ изв. 8445

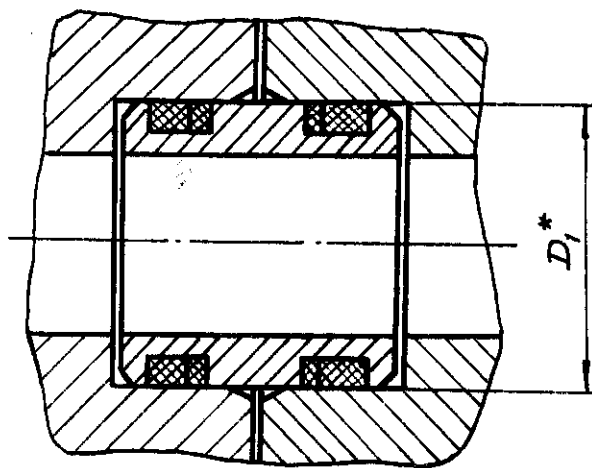
Инв. № дубликата
Инв. № подлинника

Исполнение 3
Остальное - см. черт. 1
OBORONSTAL.RU



Черт. 3

Исполнение 4
Остальное - см. черт. 2



Черт. 4

* Размер для справок.

№ изм.	2
№ изв.	8445

Ив. № дубликата	
Ив. № подлинника	

OBORONSTA.RU

		Исполнение	D	D ₁	D ₂	Поз. 1		Поз. 2	
						Втулка уплотнительная	Кол. шт.	Кольцо резиновое	Обозначение
						Для масла АМГ-10 и жидкости 7-50с-3			
								Обозначен	
№ изм. 4	№ изв. 12956	1	1,7	6,0	5,8	1-1-ОСТ 1 10669-72	1	003-006-19-052-ОСТ 1 00980-80	
			2,7	7,0	6,8	1-2-ОСТ 1 10669-72		004-007-19-052-ОСТ 1 00980-80	
			3,7	8,5	8,3	1-3-ОСТ 1 10669-72		005,5-008,5-19-052 - ОСТ 1 00980-80	
			5,5	11,0	10,8	1-4-ОСТ 1 10669-72		007-011-25-052-ОСТ 1 00980-80	
			7,5	13,0	12,8	1-5-ОСТ 1 10669-72		009-013-25-052-ОСТ 1 00980-80	
			9,5	15,0	14,8	1-6-ОСТ 1 10669-72		011-015-25-052-ОСТ 1 00980-80	
			11,5	17,0	16,8	1-7-ОСТ 1 10669-72		013-017-25-052-ОСТ 1 00980-80	
			13,5	20,0	19,8	1-8-ОСТ 1 10669-72		016-020-25-052-ОСТ 1 00980-80	
			15,5	22,0	21,8	1-9-ОСТ 1 10669-72		018-022-25-052-ОСТ 1 00980-80	
			17,0	24,0	23,8	1-10-ОСТ 1 10669-72		020-024-25-052-ОСТ 1 00980-80	
Ив. № дубликата	Ив. № подлинника	2	1,7	6,0	5,8	2-1-ОСТ 1 10669-72		003-006-19-052-ОСТ 1 00980-80	
			2,7	7,0	6,8	2-2-ОСТ 1 10669-72		004-007-19-052-ОСТ 1 00980-80	
			3,7	8,5	8,3	2-3-ОСТ 1 10669-72		005,5-008,5-19-052- ОСТ 1 00980-80	
			5,5	11,0	10,8	2-4-ОСТ 1 10669-72		007-011-25-052-ОСТ 1 00980-80	
			7,5	13,0	12,8	2-5-ОСТ 1 10669-72		009-013-25-052-ОСТ 1 00980-80	
			9,5	15,0	14,8	2-6-ОСТ 1 10669-72		011-015-25-052-ОСТ 1 00980-80	
			11,5	17,0	16,8	2-7-ОСТ 1 10669-72		013-017-25-052-ОСТ 1 00980-80	
			13,5	20,0	19,8	2-8-ОСТ 1 10669-72		016-020-25-052-ОСТ 1 00980-80	
			15,5	22,0	21,8	2-9-ОСТ 1 10669-72		018-022-25-052-ОСТ 1 00980-80	
			17,0	24,0	23,8	2-10-ОСТ 1 10669-72		020-024-25-052-ОСТ 1 00980-80	

Таблица 1

Размеры, мм

Поз. 2 Резиновое круглого сечения		Поз. 3 Кольцо резиновое круглого сечения		Поз. 4 Шайба защитная		
Для жидкости НГЖ-5У		Кол., шт.	Обозначение	Кол., шт.	Обозначение	Кол., шт.
80-80			003-006-19-043- ОСТ 1 00980-80		32-60 ГОСТ 23825-79	
80-80			004-007-19-043- ОСТ 1 00980-80		42-70 ГОСТ 23825-79	
80-80			005, 5-008, 5- 19-043- ОСТ 1 00980-80		57-85 ГОСТ 23825-79	
80-80			007-011-25-043- ОСТ 1 00980-80		73-110 ГОСТ 23825-79	
80-80			009-013-25-043- ОСТ 1 00980-80	2	93-130 ГОСТ 23825-79	4
80-80			011-015-25-043- ОСТ 1 00980-80		113-150 ГОСТ 23825-79	
80-80			013-017-25-043- ОСТ 1 00980-80		133-170-ГОСТ 23825-79	
80-80		2	016-020-25-043- ОСТ 1 00980-80		163-200-ГОСТ 23825-79	
80-80			018-022-25-043- ОСТ 1 00980-80		183-220 ГОСТ 23825-79	
80-80			020-024-25-043- ОСТ 1 00980-80		203-240 ГОСТ 23825-79	
80-80	003-006-19-054-ОСТ 1 00980-80				32-60 ГОСТ 23825-79	
80-80	004-007-19-054-ОСТ 1 00980-80				42-70 ГОСТ 23825-79	
80-80	005,5-008,5-19-054- ОСТ 1 00980-80				57-85 ГОСТ 23825-79	
80-80	007-011-25-054-ОСТ 1 00980-80				73-110 ГОСТ 23825-79	
80-80	009-013-25-054-ОСТ 1 00980-80				93-130 ГОСТ 23825-79	2
80-80	011-015-25-054-ОСТ 1 00980-80				113-150 ГОСТ 23825-79	
80-80	013-017-25-054-ОСТ 1 00980-80				133-170 ГОСТ 23825-79	
80-80	016-020-25-054-ОСТ 1 00980-80				163-200 ГОСТ 23825-79	
80-80	018-022-25-054-ОСТ 1 00980-80				183-220 ГОСТ 23825-79	
80-80	020-024-25-054-ОСТ 1 00980-80				203-240 ГОСТ 23825-79	

OBORONSTAL.RU

Раз

Поз

Кольцо резиновое

Поз. 1
Длина уплотнительного метрадля масла АМГ-10 и жидкости
7-50с-3

Обоз

OBORONSTAL.RU

Исполнение	D	D ₁	D ₂	Поз. 1 Длина уплотнительного метра	Кол. шт.	Обоз
3	1,7	6,0	5,8	3-1-ОСТ 1 10669-72	1	003-006-19-052-ОСТ 1 00980-80
	2,7	7,0	6,8	3-2-ОСТ 1 10669-72		004-007-19-052-ОСТ 1 00980-80
	3,7	8,5	8,3	3-3-ОСТ 1 10669-72		005,5-008,5-19-052- ОСТ 1 00980-80
	5,5	11,0	10,8	3-4-ОСТ 1 10669-72		007-011-25-052-ОСТ 1 00980-80
	7,5	13,0	12,8	3-5-ОСТ 1 10669-72		009-013-25-052-ОСТ 1 00980-80
	9,5	15,0	14,8	3-6-ОСТ 1 10669-72		011-015-25-052-ОСТ 1 00980-80
	11,5	17,0	16,8	3-7-ОСТ 1 10669-72		013-017-25-052-ОСТ 1 00980-80
	13,5	20,0	19,8	3-8-ОСТ 1 10669-72		016-020-25-052-ОСТ 1 00980-80
	15,5	22,0	21,8	3-9-ОСТ 1 10669-72		018-022-25-052-ОСТ 1 00980-80
	17,0	24,0	23,8	3-10-ОСТ 1 10669-72		020-024-25-052-ОСТ 1 00980-80
4	1,7	6,0	5,8	4-1-ОСТ 1 10669-72	1	003-006-19-052-ОСТ 1 00980-80
	2,7	7,0	6,8	4-2-ОСТ 1 10669-72		004-007-19-052-ОСТ 1 00980-80
	3,7	8,5	8,3	4-3-ОСТ 1 10669-72		005,5-008,5-19-052- ОСТ 1 00980-80
	5,5	11,0	10,8	4-4-ОСТ 1 10669-72		007-011-25-052-ОСТ 1 00980-80
	7,5	13,0	12,8	4-5-ОСТ 1 10669-72		009-013-25-052-ОСТ 1 00980-80
	9,5	15,0	14,8	4-6-ОСТ 1 10669-72		011-015-25-052-ОСТ 1 00980-80
	11,5	17,0	16,8	4-7-ОСТ 1 10669-72		013-017-25-052-ОСТ 1 00980-80
	13,5	20,0	19,8	4-8-ОСТ 1 10669-72		016-020-25-052-ОСТ 1 00980-80
	15,5	22,0	21,8	4-9-ОСТ 1 10669-72		018-022-25-052-ОСТ 1 00980-80
	17,0	24,0	23,8	4-10-ОСТ 1 10669-72		020-024-25-052-ОСТ 1 00980-80

Инв. № дубликата

Инв. № подлинника

№ изм.

2

№ изв.

8445

3

10331

4

12956

Размеры, мм

Продолжение табл. 1

Поз. 2 Кольцо резиновое круглого сечения		Поз. 3 Кольцо резиновое круглого сечения		Поз. 4 Шайба защитная	
Обозначение	Кол., шт.	Обозначение	Кол., шт.	Обозначение	Кол., шт.
980-80	-	003-006-19-043- ОСТ 1 00980-80	-	32-60 ГОСТ 23825-79	-
980-80	-	004-007-19-043- ОСТ 1 00980-80	-	42-70 ГОСТ 23825-79	-
980-80	-	005,5-008,5-19-043- ОСТ 1 00980-80	-	57-85 ГОСТ 23825-79	-
980-80	-	007-011-25-043- ОСТ 1 00980-80	-	73-110 ГОСТ 23825-79	-
980-80	-	009-013-25-043- ОСТ 1 00980-80	-	93-130 ГОСТ 23825-79	-
980-80	-	011-015-25-043- ОСТ 1 00980-80	2	113-150 ГОСТ 23825-79	4
980-80	-	013-017-25-043- ОСТ 1 00980-80	-	133-170 ГОСТ 23825-79	-
980-80	-	016-020-25-043- ОСТ 1 00980-80	-	163-200 ГОСТ 23825-79	-
980-80	-	018-022-25-043- ОСТ 1 00980-80	-	183-220 ГОСТ 23825-79	-
980-80	-	020-024-25-043- ОСТ 1 00980-80	-	203-240 ГОСТ 23825-79	-
980-80	-	003-006-19-054-ОСТ 1 00980-80	-	32-60 ГОСТ 23825-79	-
980-80	-	004-007-19-054-ОСТ 1 00980-80	-	42-70 ГОСТ 23825-79	-
980-80	-	005,5-008,5-19-054- ОСТ 1 00980-80	-	57-85 ГОСТ 23825-79	-
980-80	-	007-011-25-054-ОСТ 1 00980-80	-	73-110 ГОСТ 23825-79	-
980-80	2	009-013-25-054-ОСТ 1 00980-80	-	93-130 ГОСТ 23825-79	2
980-80	-	011-015-25-054-ОСТ 1 00980-80	-	113-150 ГОСТ 23825-79	-
980-80	-	013-017-25-054-ОСТ 1 00980-80	-	133-170 ГОСТ 23825-79	-
980-80	-	016-020-25-054-ОСТ 1 00980-80	-	163-200 ГОСТ 23825-79	-
980-80	-	018-022-25-054-ОСТ 1 00980-80	-	183-220 ГОСТ 23825-79	-
980-80	-	020-024-25-054-ОСТ 1 00980-80	-	203-240 ГОСТ 23825-79	-

OBORONSTAL.RU

3. Показатели, определяющие область применения неподвижных уплотнительных устройств для соединения каналов, должны соответствовать указанным в табл. 2.

Таблица 2

Наименование показателя	Область применения			
	1	3	2	4
Рабочая жидкость	Жидкость 7-50с-3 по ГОСТ 20734-75		Масло АМГ-10 ГОСТ 6794-75	
			Жидкость 7-50с-3 ГОСТ 20734-75	
			Жидкость НГЖ-5У ТУ 38.401-58-57-93	
Диапазон температур рабочей жидкости, °С	От -60 до +175 °С длительно и до 200 °С кратковременно		Для жидкости 7-50с-3 и масла АМГ-10 по ОСТ 1 00980-80	
			От -55 до +120 °С для жидкости НГЖ-5У	
Давление рабочей жидкости, МПа (кгс/см ²): номинальное рабочее и испытательное двойная амплитуда пульса- ции давления	28 (280)			
	По ОСТ 1 00095-73			
	≤4,0 (40)	≥4,0 (40)	≤4,0 (40)	≥4,0 (40)
Герметичность	Группа 1-7 по ОСТ 1 00128-74			
Назначенный ресурс работы, ч	1000, из них 150 при температуре +200 °С		Для жидкости 7-50с-3: 1000 - при температуре +150 °С или 150 - при температуре +200 °С.	
			Для масла АМГ-10: 2000 - при температуре +70 °С; 1000 - при тем- пературе +100 °С, 100 - при температуре +150 °С	
			3000 - для жидкости НГЖ-5У	
Назначенный срок хранения, год	6		10 - для жидкости 7-50с-3, 8 - для масла АМГ-10	
			7 - для жидкости НГЖ-5У	

OBORONSTAL.RU

Инв. № дубликата

Инв. № подлинника

№ изм.

№ изв.

2

8445

3

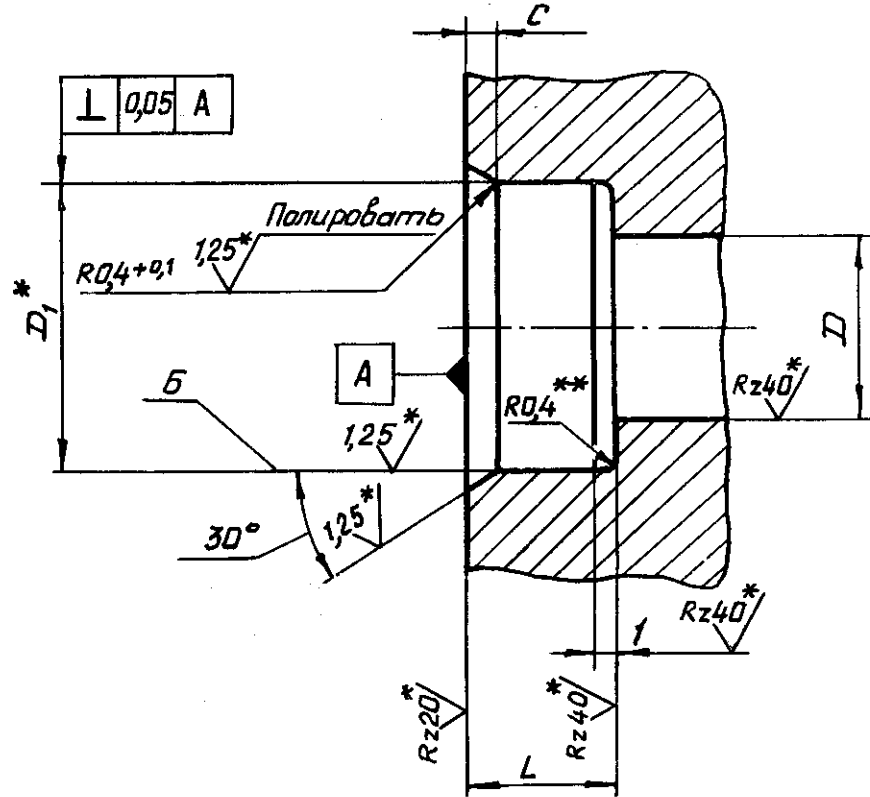
10331

4

12956

4. Размеры посадочных мест сопрягаемых деталей под уплотнительные втулки должны соответствовать указанным на черт. 5 и в табл. 3.

OBORONSTAL.RU



Черт. 5

Таблица 3

Исполнение	D Пред. откл. по Н12	D ₁		C	L
		Номин.	Пред. откл.		
1, 3	1,7	6,0	По Н9	1,2	12,1
2, 4					7,3
1, 3	2,7	7,0			7,3
2, 4					
1, 3	3,7	8,5			12,1
2, 4					
1, 3	5,5	11,0		1,6	14,9
2, 4					8,9
1, 3	7,5	13,0			14,9
2, 4					8,9

* Размер и шероховатость поверхностей после покрытия.
 ** Размер обеспеч. инстр.

№ изм. 2
 № изв. 8445

Инв. № дубликата
 Инв. № подлинника

Продолжение табл. 3

Исполнение	Пред. откл. по Н 12	мм		Пред. откл. +0,2	L
		Номин.	Пред. откл.		
1, 3	9,5	15,0	По Н 9	1,6	14,9
2, 4					8,9
1, 3	11,5	17,0			14,9
2, 4					8,9
1, 3	13,5	20,0	По Н 7		14,9
2, 4					8,9
1, 3	15,5	22,0			14,9
2, 4					8,9
1, 3	17,0	24,0		14,9	
2, 4				8,9	

5. Покрытие поверхности **Б** кадмием или цинком не допускается.

6. Неуказанные предельные отклонения размеров, формы и расположения поверхностей - по ОСТ 1 00022-80.

№ изм.	2	3
№ изв.	8445	10331

Инв. № дубликата	
Инв. № подлинника	

OBORONSTAL.RU

