

# OBORONSTAL.RU

УДК 629.7.087.2

Группа Д18

## АВИАЦИОННЫЙ СТАНДАРТ

ОСТ 1 10667-83

РУЧКА

Конструкция и размеры

На 3 страницах

Взамен ОСТ 1 10667-72

ОКП 75 9569 1541 10

Распоряжением Министерства от 16 февраля 1983 г.

№ 298-89

дата введения 1984-01-01

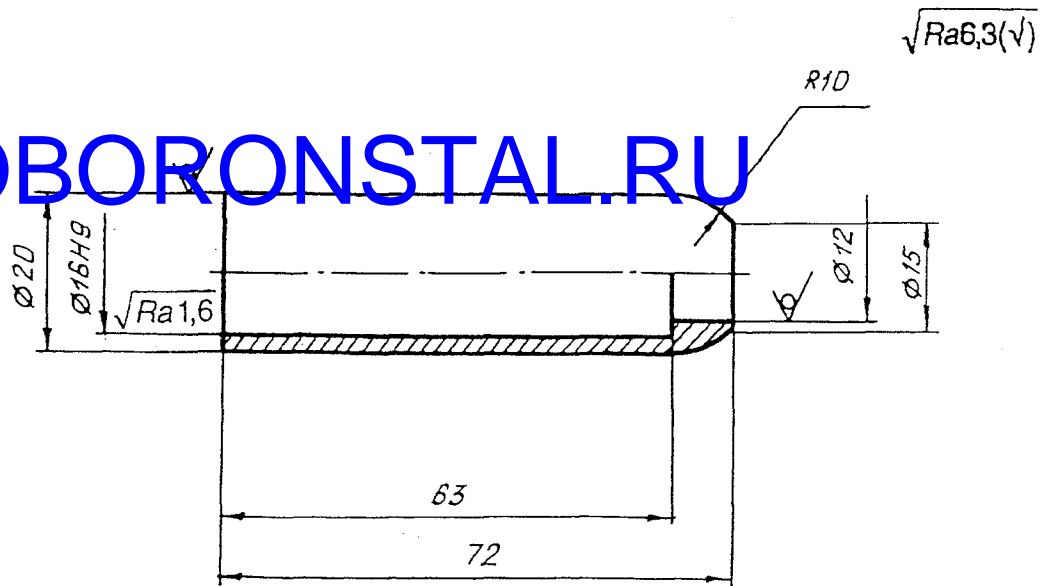
1. Конструкция и размеры ручки должны соответствовать указанным на чертеже.

|        |       |       |       |
|--------|-------|-------|-------|
| № изм. | 1     | б     | 2     |
| № изв. | 10932 | 12721 | 13222 |

|                   |      |
|-------------------|------|
| Инв. № дубликата  | 5014 |
| Инв. № подлинника |      |



OBORONSTAL.RU



2. Материал: труба 20x4-12X18H10T ГОСТ 9941-81.

3. Неуказанные предельные отклонения размеров, формы и расположения поверхностей - по ОСТ 1 00022-80.

4. Покрытие: Хим.Пас\*.

5. Маркировать обозначение и клеймить окончательную приемку на бирке.

6. Масса - 0,065 кг.

7. Технические условия - по ОСТ 1 00561-83.

Наименование и обозначение ручки:

Ручка ОСТ 1 10667-83

|           |       |       |
|-----------|-------|-------|
| № дубляжа | № 1   | 2     |
| № волежки | 10932 | 13222 |
| № дубляжа | 5014  |       |

\* По действующему в отрасли документу.

