

OBORONSTAL.RU

УДК 629.7.087.2

Группа Д18

АВИАЦИОННЫЙ СТАНДАРТ

ШТЕККЕР

ОСТ 1 10666-83

Конструкция и размеры

На 3 страницах

Взамен ОСТ 1 10666-72

ОКП 75 9569 1531 01

Распоряжением Министерства от 16 февраля 1983 г.

№ 298-89

дата введения 1984-01-01

1. Конструкция и размеры штеккера должны соответствовать указанным на чертеже.

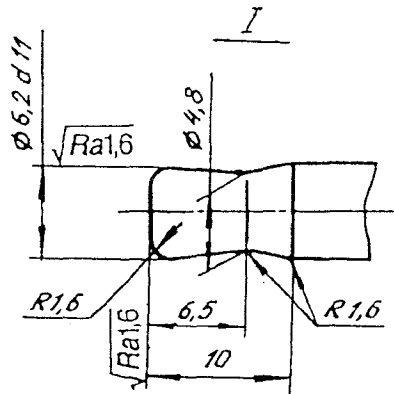
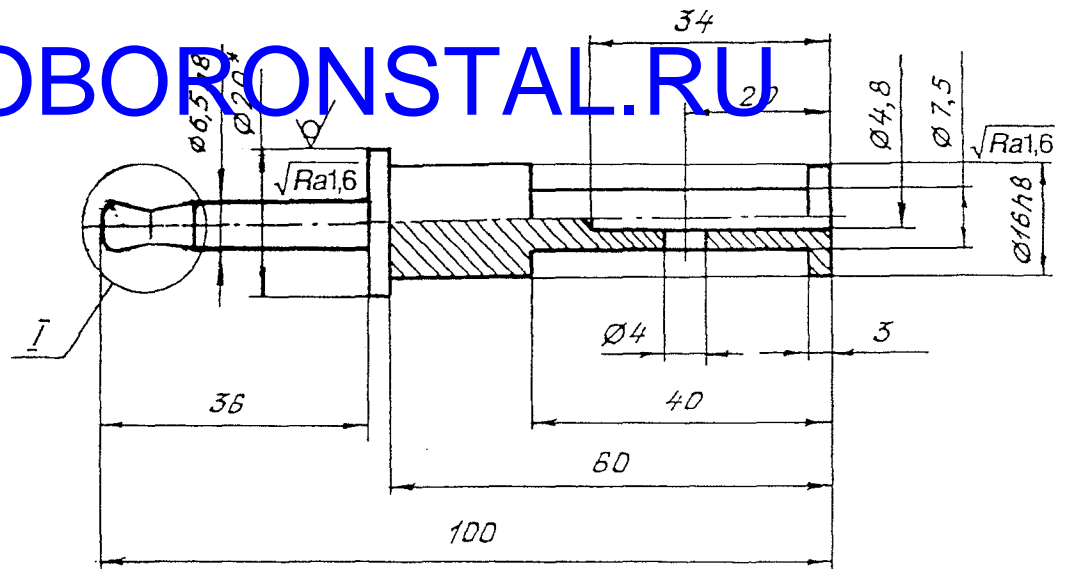


№ изм.	1	б	2
№ изв.	10932	12721	13222

Инв. № дубликата:	5013
Инв. № подлинника	

$\sqrt{Ra6,3(\sqrt{V})}$

ОБОРОNSTAL.RU



2. Материал: пруток ДКРНП 20 Л63 ГОСТ 2060-90.

3. Неуказанные предельные отклонения размеров, формы и расположения поверхностей - по ОСТ 1 00022-80.

4. Покрытие: 0.9^{xxx} .

5. Маркировать обозначение и клеймить окончательную приемку на бирке.

6. Масса - $0,070 \text{ кг}_1$

7. Технические условия - по ОСТ 1 00561-83.

Наименование и обозначение штеккера:

Штеккер ОСТ 1 10666-83

* Размер для справок.

xxx По действующему в отрасли документу.

№ взм.	1	2
№ взл.	10932	13222

№ дубляжата	5013
№ подлинника	

ЛИСТ РЕГИСТРАЦИИ ИЗМЕНЕНИЙ

OBORONSTAL.RU

№ изм.	Номера стандартов				Номер "Изв. об изм."	Подпись	Дата	Срок введения изменения
	изме- ненных	замене- нных	новых	ангу- лиро- ванных				

Переиздан с учетом изменений № 1, 2.

№ дубликата	5013