

OBORONSTAL.RU

УДК 629.7.087.2

Группа Д18

АВИАЦИОННЫЙ СТАНДАРТ

ОСТ 1 10661-83

ПРИСПОСОБЛЕНИЯ ДЛЯ ЗАЗЕМЛЕНИЯ
САМОЛЕТОВ (ВЕРТОЛЕТОВ)

На 5 страницах

Конструкция и размеры

Взамен ОСТ 1 10661-72

ОКП 75 9569

Распоряжением Министерства от 16 февраля 1983 г.

№ 298-89

дата введения 1984-01-01

1. Настоящий стандарт распространяется на приспособления для заземления самолетов (вертолетов) на стоянке.

Стандарт устанавливает два исполнения приспособления для заземления:

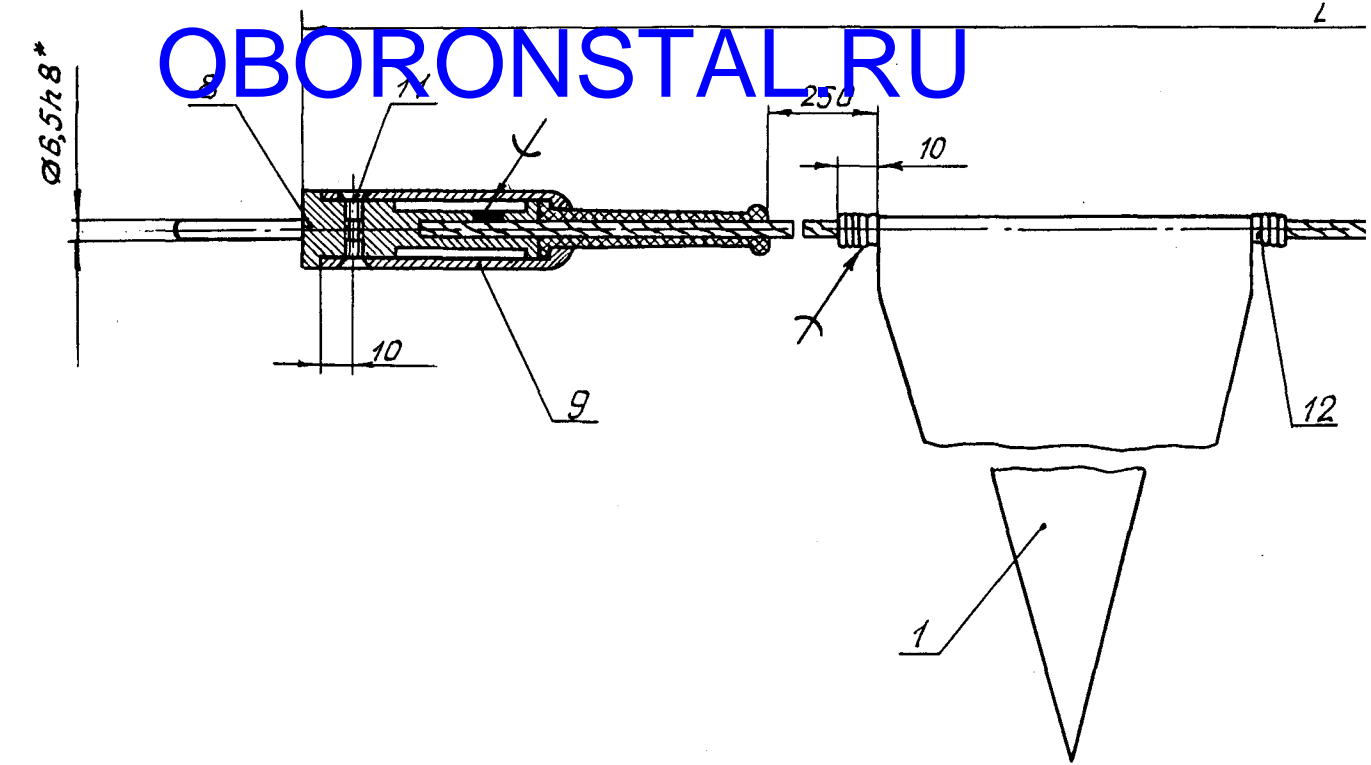
- исполнение 1 - наземное;
- исполнение 2 - бортовое.

№ изм.	1	6	2
№ изв.	109321	12721	13222
Изм. № дубликата	5009		
Изм. № подлинника			

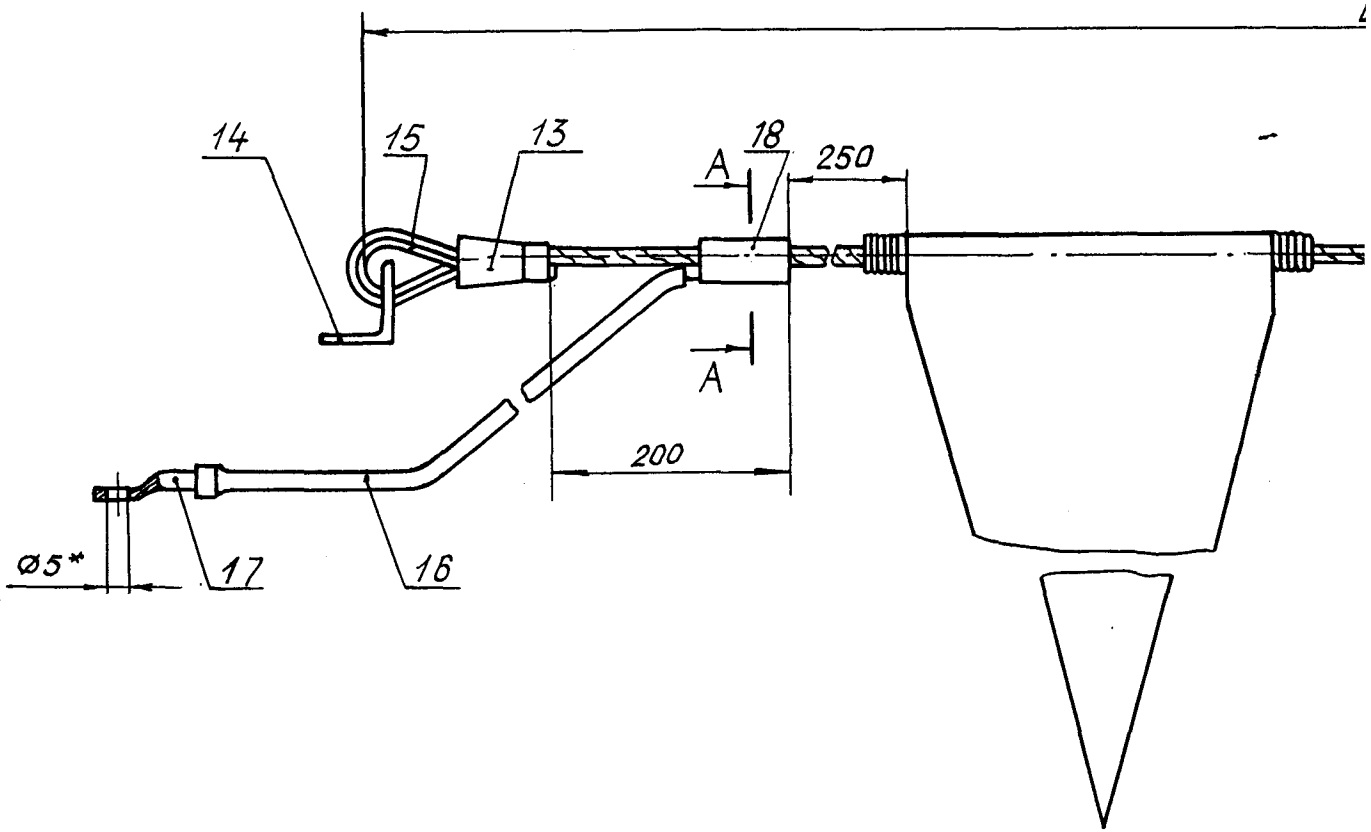


2. Конструкция, размеры и коды ОКП приспособлений должны соответствовать указанным на

OBORONSTAR.RU



Исполнение 2 (о



*Размер для справок.

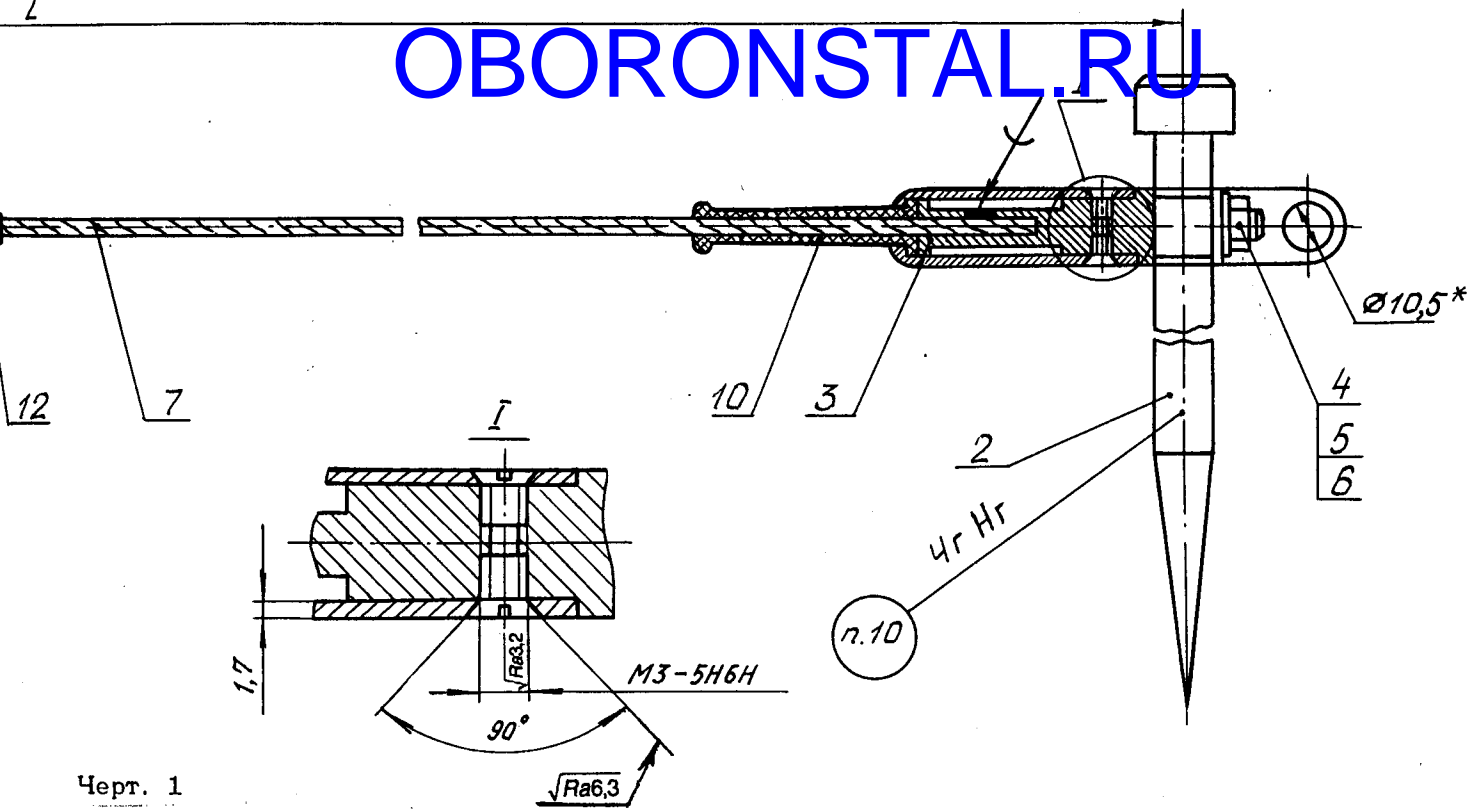
№ изм.	1	2
№ изв.	10932	13222

Инв. № дубляжата	5009
Инв. № подлинника	

ым на черт. 1, 2 и в таблице.

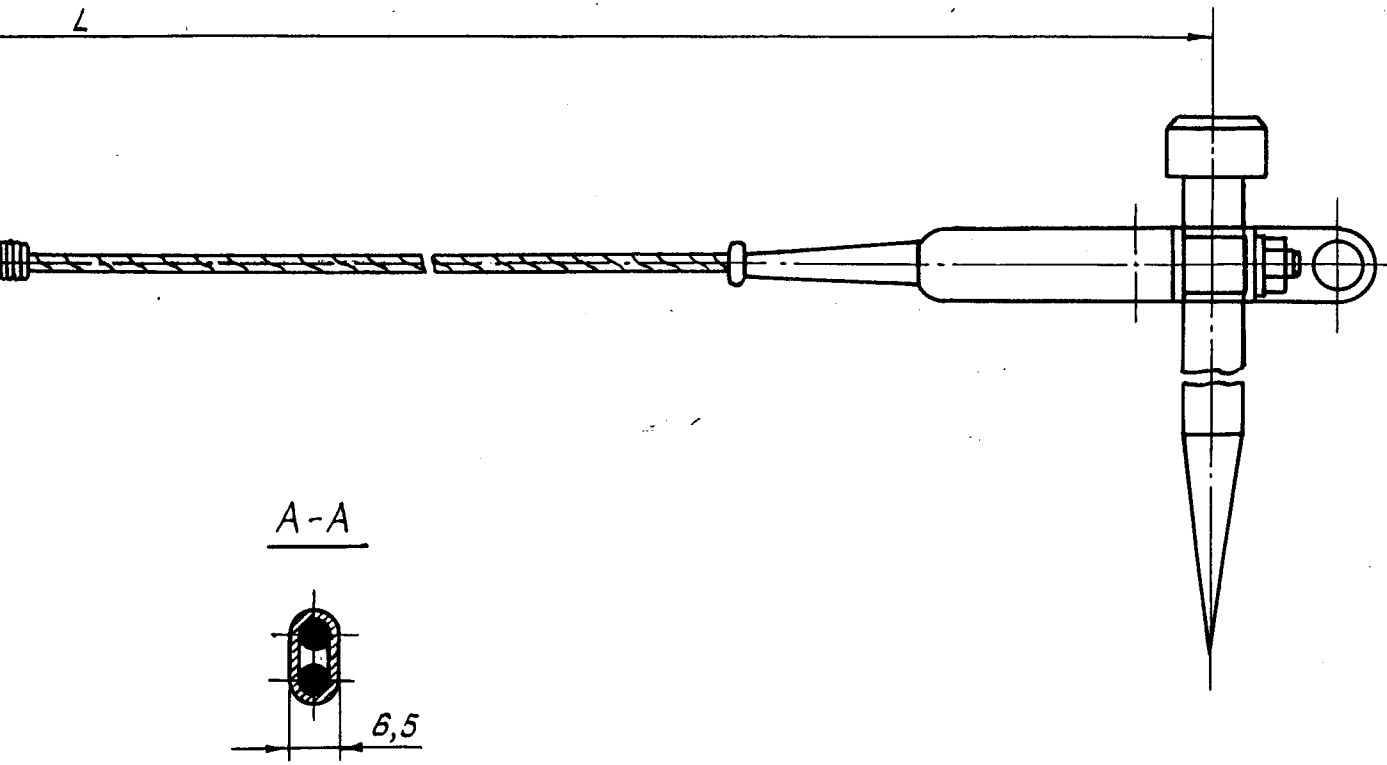
Исполнение 1

OBORONSTAL.RU



Черт. 1

е 2 (остальное - см. черт. 1)



Черт. 2

Инв. № дубликата	5009
Инв. № подлинника	

№ изм.	1	2
№ изв.	10932	13222

Исполнение	Типоразмер	Код ОКП	L, мм Пред. откл. ± 150	Поз. 1 Флажок		Поз. 2 Штырь		Поз. 3 Ось		Поз. 4 Клемма		Поз. 5 Гайка		Поз. 6 Шайба		Поз. 7 Трос	
				Обозначение	Количество	Обозначение	Количество	Обозначение	Количество	Обозначение	Количество	Обозначение	Количество	Обозначение	Количество	Обозначение	Количество
1	1	75 9569 1471 07	15000	ОСТ 1 10662-83	1	ОСТ 1 10664-83	1	ОСТ 1 10665-83	1	ОСТ 1 14288-83	1	10Л БРКМЦ-1 ГОСТ 6402-70	1	Канат 4,0 Ж ГОСТ 2172-80	1	14925	
	2	75 9569 1472 06	10000													9925	
	3	75 9569 1475 03	-5000													4990	
2	1	75 9569 1473 05	10000													9990	
	2	75 9569 1474 04	5000													4990	

Продолжение

Исполнение	Типоразмер	Поз. 8 Штекер		Поз. 9 Ручка		Поз. 10 Трубка		Поз. 11 Винт		Поз. 12 Проволока		Поз. 13 Гильза		Поз. 14 Уголок		Поз. 15 Коуш		Поз. 16 Провод		Поз. 17 Наконечник		Поз. 18 Гильза		Масса, кг Пред. откл. ± 5 %
		Обозначение	Количество	Обозначение	Количество	Обозначение	Количество	Обозначение	Количество	Обозначение	Количество	Обозначение	Количество	Обозначение	Количество	Обозначение	Количество	Обозначение	Количество	Обозначение	Количество	Обозначение	Количество	
1	1	ОСТ 1 10666-83	1	ОСТ 1 10667-83	2	ОСТ 1 14287-83	2	3-8-Хим.Лас-ОСТ 1 31549-80	4	КС-0,5 ГОСТ 792-67 длина 100 мм	2	7 - ОСТ 1 12336-75	1	ОСТ 1 14288-83	1	6,1 ГОСТ 19030-73	1	БЛДО-4,0 ТУ 16.505.941-76 длина 350 мм	1	91-1-ОСТ 1 12320-78	1	6 - ОСТ 1 12336-75	1	1,80
	2																							1,45
	3																							1,15
2	1																							1,35
	2																							1,10

OBORONSTA.RU

