

OBORONSTAL.RU

УДК 621.884.9-213

Группа Г34

ОТРАСЛЕВОЙ СТАНДАРТ

ОСТ 1 10641-72

КОРПУСЫ ЗАКЛЕПОК С ПОТАЙНОЙ ГОЛОВКОЙ С УГЛОМ 90° Конструкция и размеры

На 4 страницах

Введен впервые

Проверен в 1990 г.

Подлежит проверке в 2000 г.

Проверен в 1985 г.

Подлежит проверке в 1990 г.

ОКП 75 9320

Распоряжением Министерства от 25.12.72

№ 087-16

срок введения установлен с 01.07.73

Несоблюдение стандарта преследуется по закону

1. Конструкция и размеры корпусов должны соответствовать указанным на чертеже и в табл.1. Размеры h_B и D_K - по ОСТ 1 00656-81, раздел 3.

6-6 Сер. 437.41 Ломова 31.01.91 ЛМ

Издание официальное

ГР № 1811 от 16.01.73

Перепечатка воспрещена

№ изм.	1	3	4	5
№ изв.	6237	8477	9624	9884

Инд. № дубликата	
Инд. № подлинника	879

6,3
▽

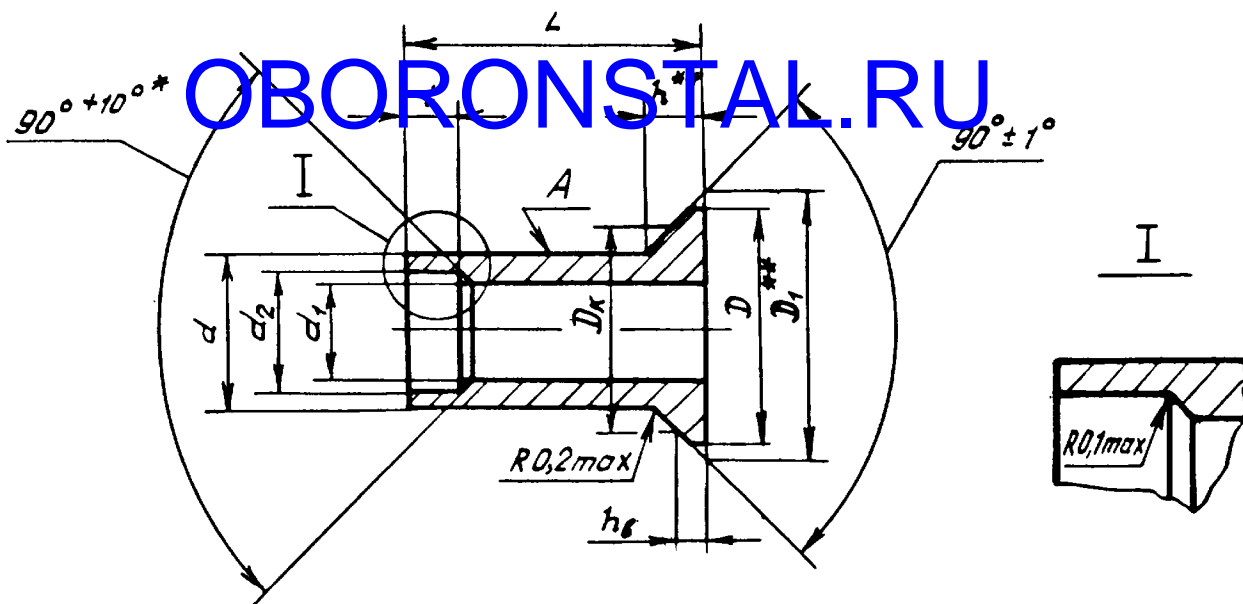


Таблица 1

Размеры в мм

Типо-размер	Применяемость	d	d_1	d_2	D_{min}	D_1	l	L	h	Масса 1000 шт., кг
		Пред.откл.					Пред.откл.			
		+0,05	по Н10	по Н11			+0,3	$\pm 0,2$		
1							6,5	1,5	0,455	
2		3,5	2,3	2,65	6,0	6,5	8,0		0,479	
3							9,5		0,523	
4							7,0	1,7	0,535	
5		4,0	2,7	3,10	6,9	7,4	8,5		0,606	
6							10,0		0,679	
7							7,5	2,1	0,882	
8							9,0		1,033	
9		5,0	3,5	4,00	8,7	9,2	10,5		1,166	
10							12,0	2,1	1,269	
11							13,5		1,422	

2. Материал: сталь 12Х18Н9Т.

3. Термическая обработка: $\sigma_B = 540 \dots 685$ МПа ($55 \dots 70$ кгс/мм²). Группа контроля 2а ОСТ 1 00021-78.

* Размер обеспеч. инстр.

** Размеры для справок.

③ Зам. Изв. № 8477

№ изм. 3 4 5
№ изв. 8477 9624 9884

Изм. № дубликата 879
Изм. № подлинника

Б-6 Сер. 437.91 Ломова 31.01.91

ОСТ 1 10641-72 Стр. 3

- 4. Разностенность стержня корпуса по отверстию d_1 - до 0,1 мм (в подголовке до 0,2 мм), по отверстию d_2 - до 0,07 мм.
- 5. Допускается заусеницы со стороны головки после срезания отверстия d_1 .
- 6. Конусообразность поверхности А - не более 0,03 мм.
- 7. Неуказанные допуски формы и расположения поверхностей - по ОСТ 1 00022-80.
- 8. Покрытие: Хим.Пас.
- 9. Коды ОКП корпусов заклепок должны соответствовать указанным в табл.2.

Т а б л и ц а 2

Типоразмеры	Код ОКП	КЧ
1	75 9320 5001	01
2	75 9320 5002	00
3	75 9320 5003	10
4	75 9320 5004	09
5	75 9320 5005	08
6	75 9320 5006	07
7	75 9320 5007	06
8	75 9320 5008	05
9	75 9320 5009	04
10	75 9320 5010	00
11	75 9320 5011	10

- 10. Технические условия - по ОСТ 1 00658-81.

П р и м е р н а и м е н о в а н и я и о б о з н а ч е н и я к о р п у с а заклепки с потайной головкой с углом 90° типоразмера 5:

Корпус 5-ОСТ 1 10641-72

№ изм.	3
№ изв.	8477

Изм. № дубликата	879
Изм. № подлинника	

③ Зам. Изв. № 8477

6-6 СЧ.546.83 Ломофа 03.03.83 Лос

ЛИСТ РЕГИСТРАЦИИ ИЗМЕНЕНИЙ

OBORONSTAL.RU

№ ИЗМ.	Номера страниц				Номер "Изв. об ИЗМ."	Подпись	Дата	Срок введения изменения
	Измененных	Заменимых	Новых	Анулированных				
1	1, 2	-	-	-	6237	<i>Ювас</i> -	28.10.75	01.07.76
2	2	-	-	-	7814	<i>Ювас</i> -	21.08.78	01.01.79
3	1	2, 3	4	-	8477	<i>Ювас</i> -	24.09.81	01.07.82
4	1, 2	-	-	-	9624	<i>Ювас</i>	18.11.85	01.07.86
5	1, 2	-	-	-	9884	<i>Ювас</i>	07.05.90	01.01.91

③ Нов. Изв. № 8477

Инвентарный № 879

27

6-6 Ш.437.91 Ломова 31.01.91 Ювас