

OBORONSTAL.RU

УДК 621.884-213

Группа Г34

ОТРАСЛЕВОЙ СТАНДАРТ

ОСТ 1 10638-72

КОРПУСЫ ЗАКЛЕПОК С ПЛОСКО-СКРУГЛЕННОЙ ГОЛОВКОЙ Конструкция и размеры

На 4 страницах

Введен впервые

Проверен в 1990 г.

Подлежит проверке в 2000 г.

Проверен в 1985 г.

Подлежит проверке в 1990 г.

ОКП 75 8320

Распоряжением Министерства от 25.12.72

№ 087-16

срок введения установлен с 01.07.73

Несоблюдение стандарта преследуется по закону

1. Конструкция и размеры корпусов должны соответствовать указанным на чертеже и в табл.1.

6-6 см. 437.91 Мелова 31.07.91 Вис

Издание официальное

ГР № 1808 от 16.01.73

Перепечатка воспрещена

№ изм.	1	3	4	5
№ изв.	6237	8477	9624	9884

Изм. № дубликата	875
Изм. № подлинника	

27

6,3 ✓

OBORONSTAL.RU

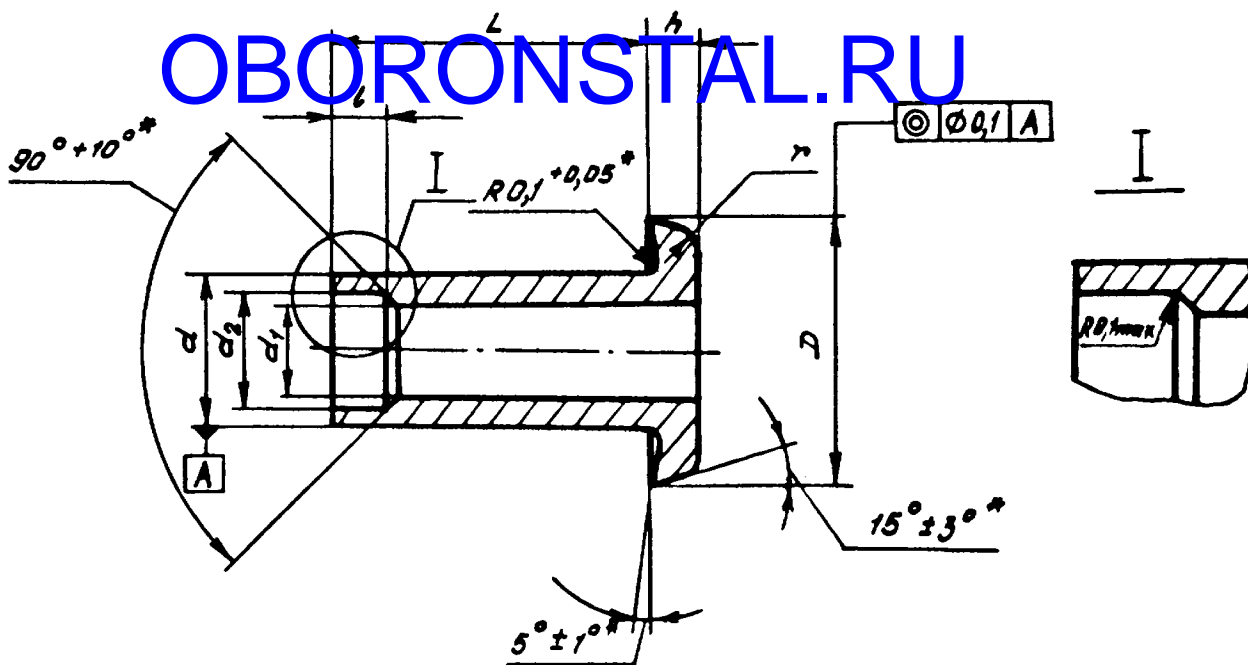


Таблица 1

Размеры в мм

Типоразмер	Применяемость	Пред. откл.								Масса 1000 шт., кг
		d	d ₁	d ₂	D	l	L	h	r	
		+0,05	по Н10	по Н11	+0,3	+0,2	+0,2	±0,5		
1							5,0			0,494
2		3,5	2,3	2,65	6,3	1,5	6,5	1,2	1,4	0,543
3					8,0		0,581			
4					9,5		0,625			
5					5,5		0,709			
6					7,0				0,773	
7		4,0	2,7	3,10	7,1		8,5	1,4	1,8	0,873
8						10,0	0,956			
9							7,5			1,340
10							9,0			1,418
11		5,0	3,5	4,00	9,0	1,8	10,5	1,8	2,0	1,536
12							12,0			1,644
13							13,5			1,772

* Размеры обеспеч. инстр.

№ изм. 2 3 5
№ изв. 7814 8477 9884

Изм. № дубликата 875
Изм. № подлинника

24

2. Материал : сталь 12Х18Н9Т.

3. Термическая обработка : $\sigma_B = 540 \dots 685$ МПа ($55 \dots 70$ кгс/мм²). Группа контроля 2а ОСТ 1 00021-78.

4. Разностенность стержня корпуса по отверстию d_1 - до 0,1 мм (в подголовке до 0,2 мм), по отверстию d_2 - до 0,07 мм.

5. Допускаются заусенцы со стороны головки после сверления отверстия d_1 .

6. Конусообразность поверхности А - не более 0,03 мм.

7. Неуказанные допуски формы и расположения поверхностей - по ОСТ 1 00022-80.

8. Покрытие : Хим.Пас.

9. Коды ОКП корпусов заклепок должны соответствовать указанным в табл.2.

Т а б л и ц а 2

Типоразмер	Код ОКП	КЧ
1	75 9320 2001	02
2	75 9320 2002	01
3	75 9320 2003	00
4	75 9320 2004	10
5	75 9320 2005	09
6	75 9320 2006	08
7	75 9320 2007	07
8	75 9320 2008	06
9	75 9320 2009	05
10	75 9320 2010	01
11	75 9320 2011	00
12	75 9320 2012	10
13	75 9320 2013	09

10. Технические условия - по ОСТ 1 00656-81.

Пример наименования и обозначения корпуса заклепки с плоско-скругленной головкой типоразмера 7 :

Корпус 7-ОСТ 1 10638-72

③ Зам. Изв. № 8477

ЛИСТ РЕГИСТРАЦИИ ИЗМЕНЕНИЙ

№ изм.	номера страниц				Номер Изв. об изм. "	Подпись	Дата	Срок введения изменения
	Измененных	Замененных	Новых	Аннулированных				
1	1,3	-	-	-	6237	<i>Вас</i>	28.10.75	01.07.78
2	2,3	-	-	-	7814	<i>Вас</i>	21.08.78	01.01.79
3	1,2	3	4	-	8477	<i>Вас</i>	24.09.81	01.07.82
4	1,3	-	-	-	9824	<i>Вас</i>	18.11.85	01.07.86
5	1,2,3	-	-	-	9884	<i>Вас</i>	07.05.90	01.01.91

③ Нов. Изв. № 8477