

Р-2011 2.11

отд. 2850	Исполн.	Проверил	Нач. отд.	Гл. инж.
302.796-07	Соколова	Степанова	Цыуров	Родич
26.10.2007	Родич	Олеин	Родич	26.11.07

Основание: сп. зап. цех 22 /ИЗЧ от 20.09.2007  
 Разослать: ИЗЧ, 2850,

**OBORONSTAL.RU**

УДК 685.22:629.13

Группа Д-15

# ОТРАСЛЕВОЙ СТАНДАРТ

ОСТ 1 10611-72

## КРЮК Конструкция и размеры

Взамен

Распоряжением Министерства от 26 июня 1972 г. № 087-16

срок введения установлен с 1/1 1973 г.

Несоблюдение стандарта преследуется по закону

1. Конструкция и размеры крюка должны соответствовать указанным на чертеже.

Издание официальное

Перепечатка воспрещена

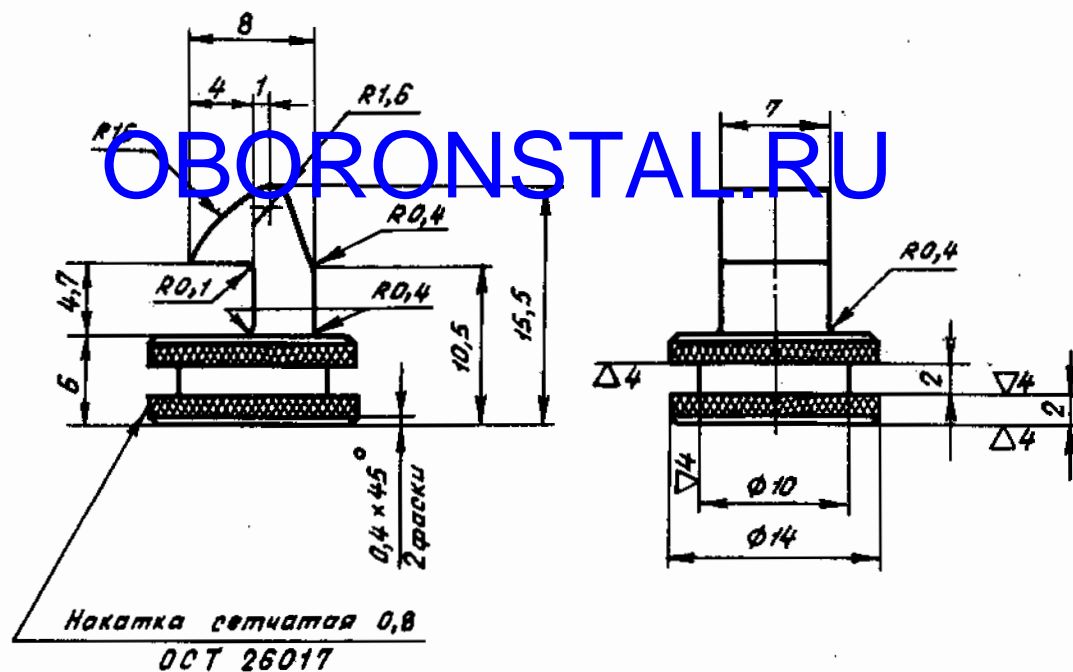
Лит. поз.  
№ поз.

535

Илл. № дубликата  
Илл. № водружения

1

▽6 (▽)



Пример условного обозначения крюка:

Крюк ОСТ 1 10611-72

2. Материал: сталь 30ХГСА по ЧМТУ 1-950-70.
3. Термообработка: калий  $\sigma_B = 110-130 \text{ кгс/мм}^2$ .
4. Предельные отклонения размеров - по 722АТ.
5. Покрытие: Хтв48\*.
6. Масса - 0,009 кг.
7. Технические условия - по ОСТ 1 00557-72.

\* По действующему отраслевому документу.

Лит.изм.

№ изв.

535

Изм. № дубликата

Изм. № подлинника