

# OBORONSTAL.RU

УДК 621.882.215.3

Группа Г-32

## ОТРАСЛЕВОЙ СТАНДАРТ

**ВИНТЫ С ПОТАЙНОЙ ГОЛОВКОЙ  $\angle 90^\circ$   
ИЗ ТИТАНОВОГО СПЛАВА  
Конструкция и размеры**

**ОСТ 1 10577-72**

На 6 страницах

Введен впервые

ОКП 75 9220

Распоряжением Министерства от 31.03.72

№ 087-16

срок введения установлен с 01.07.72

Несоблюдение стандарта преследуется по закону

1. Настоящий стандарт распространяется на винты с потайной головкой  $\angle 90^\circ$  из титанового сплава, предназначенные для эксплуатации при температуре:

- до  $160^\circ\text{C}$  без ограничения ресурса;
- до  $200^\circ\text{C}$ , ресурс не более 1000 часов;
- до  $300^\circ\text{C}$ , ресурс не более 200 часов.

Издание официальное

ГР 934 от 25.04.72

Перепечатка воспрещена

№ изм.	а	2	3	4	5	6	9
№ изв.	5496	7153	7881	9604	9862	9950	11925

Ив. № дубликата	
Ив. № подлинника	425

2. Конструкция и размеры винтов должны соответствовать указанным на чертеже и в табл.1 и 2. Размеры  $h_6$  и  $D_K$  - по ОСТ 1 31101-80, раздел 3.

OBORONSTAL.RU

3,2/ (✓)

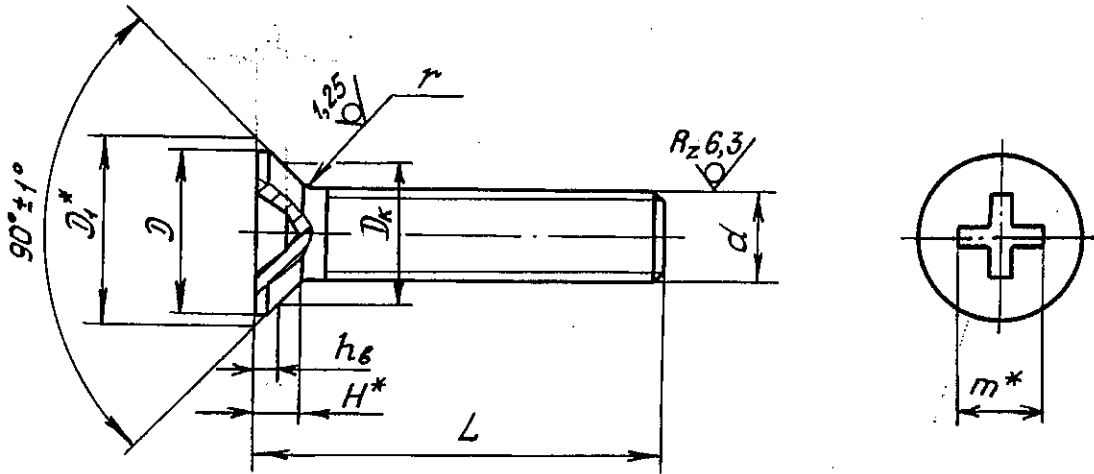


Таблица 1

Размеры в мм

d	D min	D1	H		r Пред. откл. -0,3	Шлиц по ГОСТ 10753-86			
			Номин.	Пред. откл.		Номер	Глубина вхождения калибра**		m
							min	max	
MR4-6e	7,5	8,4	2,2	-0,12	0,5	2	1,41	1,91	4,0
MR5-6e	9,0	10,0	2,5				2,01	2,51	4,6
MR6-6e	11,0	12,0	3,0		0,7	3	2,33	2,83	6,2

\* Размеры для справок.

\*\* Соответствующие значения глубины шлица приведены в приложении к ОСТ 1 31101-80.

№ изм.	2	3	4	5	7	8	9
№ изв.	7153	7881	9604	9862	11859	11891	11925
Ив. № дубликата	425						
Ив. № подлинника							

Таблица 2

OBORONSTAL.RU

L, мм		MR4		MR5		MR6		
Номи.	Пред. откл.	Приме- няемость	Масса 100 шт., кг	Приме- няемость	Масса 100 шт., кг	Приме- няемость	Масса 100 шт., кг	
7	+0,2		0,046		-		-	
8			0,052		-		-	
9				0,058		0,093		-
10				0,064		0,104		0,157
11				0,070		0,110		0,168
12				0,075		0,116		0,180
14				0,087		0,133		0,197
16				0,099		0,151		0,220
18				0,110		0,168		0,250
20				0,122		0,185		0,273
22				0,133		0,203		0,296
24		+0,3		0,145		0,220		0,325
26				0,157		0,238		0,348
28				0,168		0,261		0,377
30			0,180		0,278		0,400	
32			0,192		0,296		0,430	
34			0,203		0,313		0,452	
36			0,215		0,330		0,475	
38			-		0,348		0,505	
40			-		0,366		0,528	
42			-		0,383		0,557	
44			-		0,400		0,580	
46			-		-		0,610	
48			-		-		0,633	
50			-		-		0,662	

3. Материал: титановый сплав BT16.

Инв. № дубликата

Инв. № подлинника

425

а

5

4

2

№ изм.

№ изв.

5488

9862

9604

7153



ОСТ 1 10577-72 Стр. 5

ПРИЛОЖЕНИЕ

Обязательное

OBORONSTAL.RU

Код ОКП 75 9220 1XXX КЧ

См. таблицу

L	d						L	d					
	MR4		MR5		MR6			MR4		MR5		MR6	
	XXX	КЧ	XXX	КЧ	XXX	КЧ		XXX	КЧ	XXX	КЧ	XXX	КЧ
7	001	02					28	014	08	030	08	049	08
8	002	01					30	015	07	031	07	050	04
9	003	00	019	03			32	016	06	032	06	051	03
10	004	10	020	10	039	10	34	017	05	033	05	052	02
11	005	09	021	09	040	06	36	018	04	034	04	053	01
12	006	08	022	08	041	05	38			035	03	054	00
14	007	07	023	07	042	04	40			036	02	055	10
16	008	06	024	06	043	03	42			037	01	056	09
18	009	05	025	05	044	02	44			038	00	057	08
20	010	01	026	04	045	01	46					058	07
22	011	00	027	03	046	00	48					059	06
24	012	10	028	02	047	10	50					060	02
26	013	09	029	01	048	09							

5

Нов.

№ 138.

№ 138.

9862

9604

9604

9862

425

Нов. № дубликата

Нов. № подлинника

④ Нов. Изд. № 9604

## ЛИСТ РЕГИСТРАЦИИ ИЗМЕНЕНИЙ

# OBORONSTAL.RU

№ изм.	Номера страниц				Номер "Изв. об изм."	Подпись	Дата	Срок введения изменения
	Изме- ненных	Заме- ненных	Новых	Анну- лиро- ванных				
а	1, 3	-	-	-	5496			01.07.74
2	1, 3, 4	2	-	-	7153	<i>Игорь</i>	24.08.78	01.01.79
3	1, 2, 4	-	-	-	7881	<i>Игорь</i>	19.11.79	01.01.80
4	1+4	-	5, 6	-	9604	<i>Игорь</i>	23.05.85	01.01.86
5	1+5	-	-	-	9862	<i>Игорь</i>	30.01.90	01.07.90
6	1	-	-	-	9950	<i>Игорь</i>	11.07.91	01.01.92
7	2	-	-	-	11859	<i>Игорь</i>	13.02.98	1998-07-01
8	2	-	-	-	11891	<i>Игорь</i>	30.03.99	1999-07-01
9	1, 2	-	-	-	11925	<i>Игорь</i>	25.07.01	2002-01-01

④ Нов. Изв. № 9604