

OBORONSTAL.RU

УДК 683.338.2:629.7.042¹3

Группа Д15

ОТРАСЛЕВЫЕ СТАНДАРТЫ

КОРПУСА НИЖНИЕ
Конструкция и размеры

ОСТ 1 10509-72
ОСТ 1 10510-72
ОСТ 1 12169-75

На 3 страницах
Введен впервые

Лит. изм.	а	2
№ изв.	5570	6085

Распоряжением Министерства от 20 сентября 1972 г. № 087-16
срок введения установлен с 1/1У 1973 г.

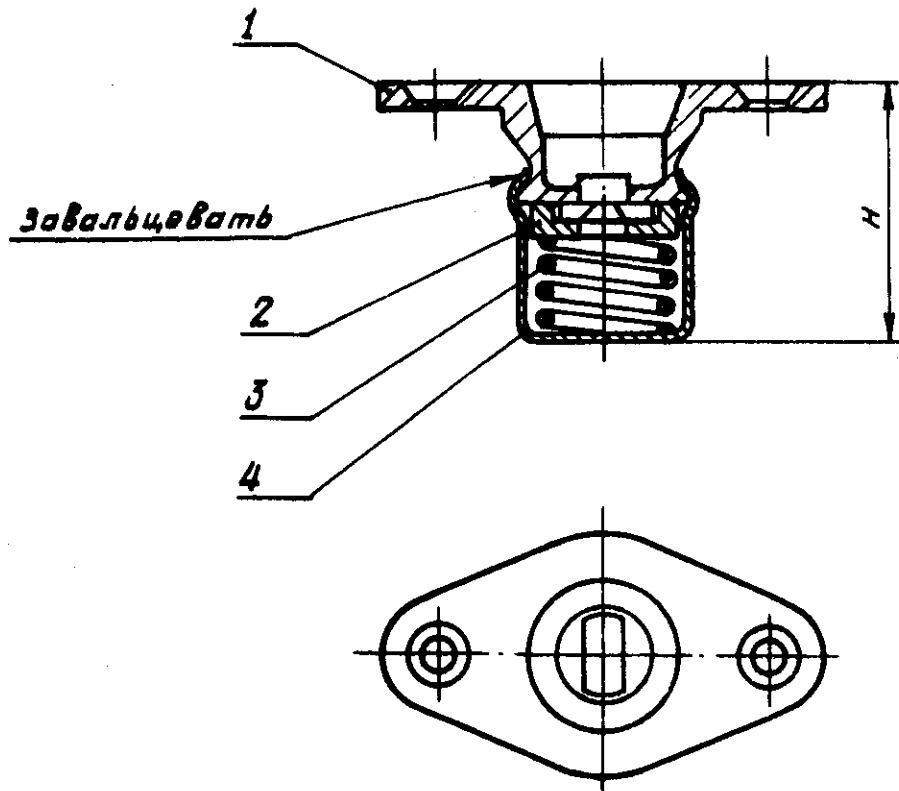
Несоблюдение стандарта преследуется по закону

1. Конструкция и размеры нижних корпусов должны соответствовать указанным на чертеже и в таблице.

№ дубликата	706
№ подлинника	

Увед. 3, шв 7111 Увед. 28.8.78

OBORONSTAL.RU



Авт. заяв.	а	2	3
№ заяв.	5570	6035	7111

№ дубляжа	
№ подлинника	706

OBORONSTAL.RU

№ дубликата		№ изм.	а	2	3	4
№ подлинника	706	№ изв.	5570	8085	7111	7618

Типо-размеры	Применяемость	H Пред. откл. +0,4 -0,2	Поз. 1 Фланец	Поз. 2 Шайба запорная	Поз. 3 Пружина	Поз. 4 Кошачок	Масса 100шт., кг
1	ЗОХГСА 07X16Н6-Ш ВТ16	18,1	1	1	1	1	0,90
			1-ОСТ 1 10511-72	1-ОСТ 1 10513-72	1916А-0,8-9-9		
			1-ОСТ 1 10512-72	1-ОСТ 1 10514-72	4-ОСТ 1 10508-72	1-ОСТ 1 10515-72	
2		26,6	1-ОСТ 1 12170-75				0,58
			2-ОСТ 1 10511-72	2-ОСТ 1 10513-72	1916А-1,5-13-14		
			2-ОСТ 1 10512-72	2-ОСТ 1 10514-72	5-ОСТ 1 10508-72	2-ОСТ 1 10515-72	
			2-ОСТ 1 12170-75				1,80
							1,16

2. В собранном корпусе паз шайбы (поз. 2) должен совпадать с пазом фланца (поз. 1).
 3. Маркировать обозначение и клеить окончательную приемку на бирке.
 4. Технические условия - по ОСТ 1 00547-72.
- Пример наименования и обозначения нижнего корпуса типоразмера 1 из стали ЗОХГСА:
- Корпус нижний 1-ОСТ 1 10509-72
 - Корпус нижний 1-ОСТ 1 10510-72
 - Корпус нижний 1-ОСТ 1 12169-75
- То же, из стали 07X16Н6-Ш:
- То же, из ВТ16:

ЛИСТ РЕГИСТРАЦИИ ИЗМЕНЕНИЙ
 ОСТ 1 10509-72, ОСТ 1 10510-72, ОСТ 1 12169-75
 КОРПУСА НИЖНИЕ

OBORONSTAL.RU

Конструкция и размеры

№ изм.	Номера страниц				Номер "Изв. об изм."	Подпись	Дата	Срок введения изменения
	Изме- ненных	Заме- ненных	Новых	Анну- лиро- ванных				
1	2, 3	-	-	-	5570	Шиваг	15/IX-74	1/I-75
2	1, 2, 3	-	-	-	6085	Шиваг	20/VII-75	1/VII-76
3	2, 3	-	-	-	7111	Аксент	17.I.76	1/XII-76
4	3	-	-	-	7618	