

14

OBORONSTAL.RU

УДК 683.338.2:629.7.0423

Группа Д15

ОТРАСЛЕВЫЕ СТАНДАРТЫ

ЗАМКИ СИЛОВЫЕ С КРЕПЛЕНИЕМ ДВУМЯ ЗАКЛЕПКАМИ Конструкция и размеры

ОСТ 1 10500-72
ОСТ 1 10501-72
ОСТ 1 12166-75

На 5 страницах

Введен впервые

ОКП 75 9520

Распоряжением Министерства от 20 сентября 1972 г.

№ 087-16

срок введения установлен с 1/IV 1973 г.

1. Настоящие стандарты распространяются на силовые замки, предназначенные для залипания люков самолетов и вертолетов.

2. Конструкция, размеры и коды ОКП замков должны соответствовать указанным на чертеже и в таблице

*КОС-3725
6/6 КОС-1897*

Лит. изм.	0	5	6
№ изв.	5570	6085	125033
	7111	7018	60075

Ив. № дубликата	701
Ив. № подлинника	

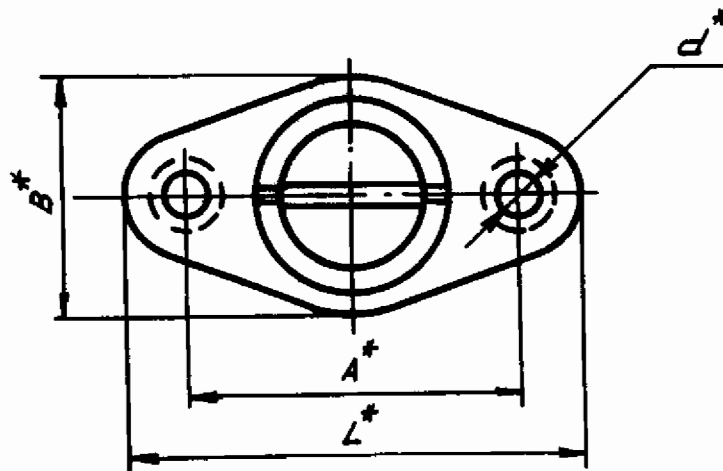
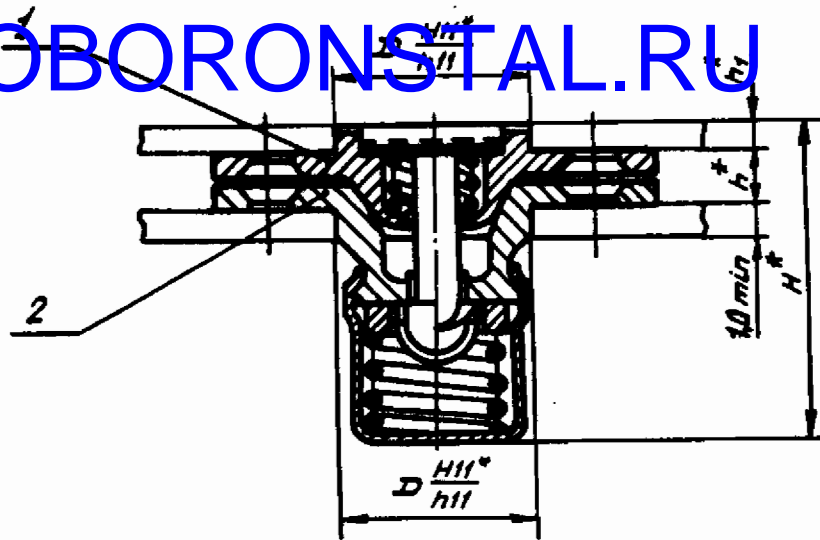
Издание официальное



ГР 1555, 1556 от 26.10.72

Перепечатка воспрещена

OBORONSTAL.RU



№ изм.	а	2	4	5
№ изв.	5570	6085	7618	10975

Изм. № дубликата	701
Изм. № подлинника	

* Размеры для справок.

OBORONSTAL.RU

№ изм.	1	2	3	4	5	6
№ изв.	5570	6085	7111	7618	10973	12563

Инв. № дубликата	
Инв. № подлинника	701

Размеры, мм

Типо-размер	Материал	Код ОКП	D	d	H	h	h ₁	A	I	B	Разрушающее усилие, Н (кгс), по методу	
											на образ	связи
1	30ХГСА	75 9525 2601 00	13,5	3,1	22,0	3,5	2	22	30	17	10000 (1000)	8000 (800)
	07Х16Н6-Ш	75 9525 2701 08										
	ВГ16	75 9520 3501 05										
2	30ХГСА	75 9525 2602 10	16	4,1	32,0	4,5	3	29	40	20	60000 (6000)	20000 (2000)
	07Х16Н6-Ш	75 9525 2702 07										
	ВГ16	75 9526 3502 04										

Продолжение

Размеры, мм

Типо-размер	Материал	Размеры, мм		Масса 100 шт., кг
		Поз. 1	Поз. 2	
		Корпус верхний	Корпус нижний	
1	30ХГСА	1	1	1,6
		Количество		
		Обозначение		
1	07Х16Н6-Ш	1-ОСТ 1 10502-72	1-ОСТ 1 10509-72	1,0
		1-ОСТ 1 10503-72	1-ОСТ 1 10510-72	
		1-ОСТ 1 12167-75	1-ОСТ 1 12169-75	
2	07Х16Н6-Ш	2-ОСТ 1 10502-72	2-ОСТ 1 10509-72	3,4
		2-ОСТ 1 10503-72	2-ОСТ 1 10510-72	
		2-ОСТ 1 12167-75	2-ОСТ 1 12169-75	

* Разрушающие усилия даны без учета прочности люка и крепления к нему замка.

3. Маркировать обозначение и клеймить окончательную приемку на бирке.

4. Гейзерные шпильки - по ОСТ 1 00547-72.

OBORONSTAL.RU

Пример наименования и обозначения силового замка с креплением двумя заклепками типоразмера 1 из стали 30ХГСА:

Замок силовой 1-ОСТ 1 10500-72

То же, из стали 07Х16Н6-Ш:

Замок силовой 1-ОСТ 1 10501-72

То же, из ВТ16:

Замок силовой 1-ОСТ 1 12166-75

№ 121.

№ 122.

2

0085

Ив. № дубликата

Ив. № подлинника

701