

# OBORONSTAL.RU

УДК 621.646.986

Группа Г-18

## ОТРАСЛЕВОЙ СТАНДАРТ

ОСТ 1 10480-72

На 6 страницах

### ЗАГЛУШКИ ПРЕДОХРАНИТЕЛЬНЫЕ Конструкция и размеры

Взамен 3931А

ОКП 75 9510

Распоряжением Министерства от 30 мая 1972 г.

№ 087-16

срок введения установлен с 1/1-1973 г.

Несоблюдение стандарта преследуется по закону

ИЗДЕЛИЕ ПО ОСТ 1 10480-72 ВЗАИМОЗАМЕНЯЕМО С ИЗДЕЛИЕМ ПО  
ОТРАСЛЕВОЙ НОРМАЛИ 3931А

1. Настоящий стандарт распространяется на предохранительные заглушки, предназначенные для предохранения штепсельных разъемов изделий от засорения и повреждений при транспортировании, хранении, ремонтных и регламентных работах.

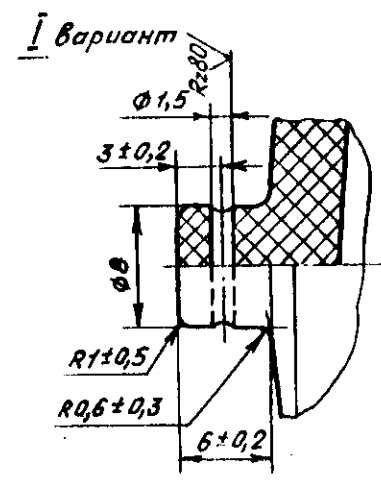
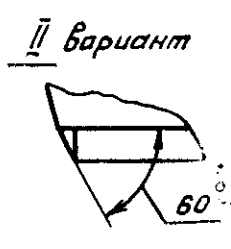
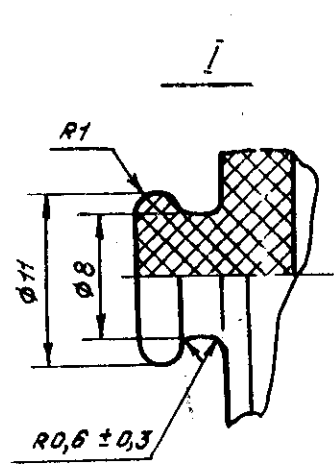
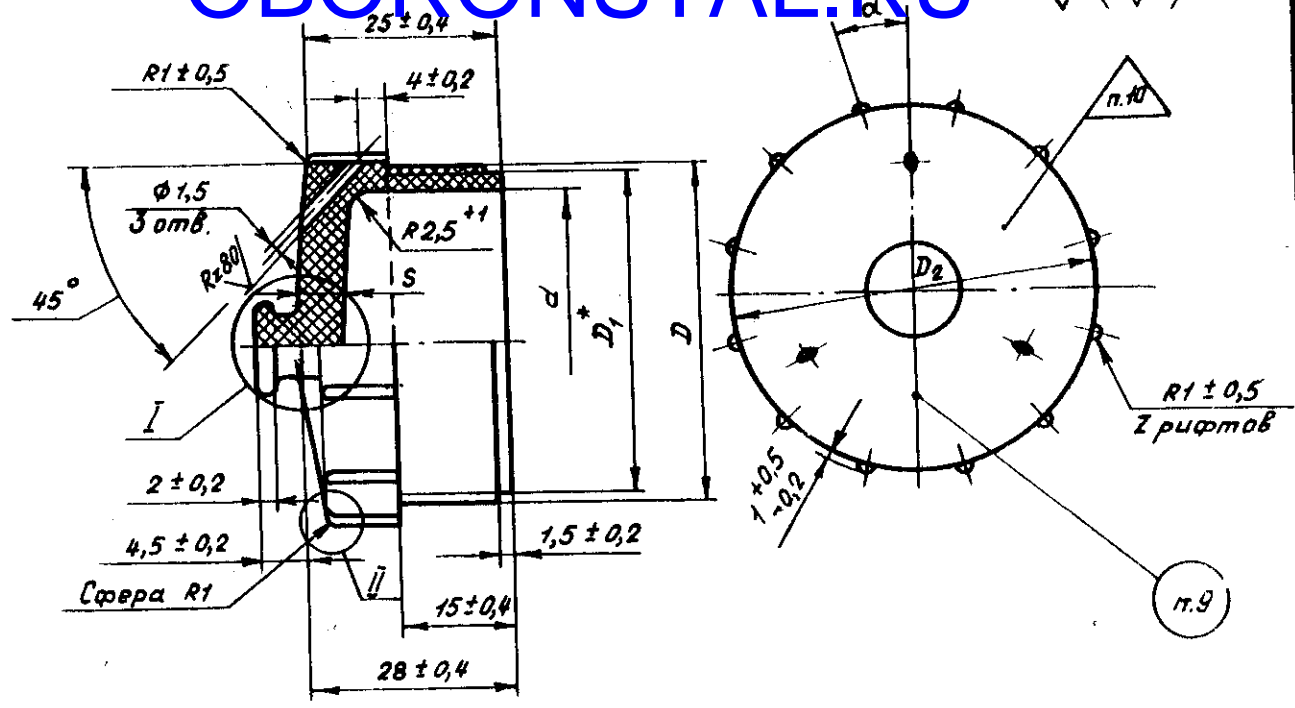
Лит.изм.	1	2	3
№ изв.	6351	7477	10748

№ дубликата	473
№ подлинника	

2. Конструкция, размеры и коды ОКП предохранительных заглушек должны соответствовать указанным на черт. 1 и 2 и в таблице.

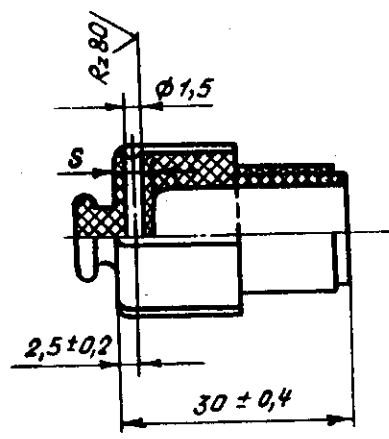
OBORONSTAL.RU

1,6 / (✓)



Черт. 1

Для типоразмеров 1-3  
Остальное - см. черт. 1



Черт. 2

Лит. изм. 3  
№ изв. 10748

473

Ив. № дубликата  
Ив. № подлинника

OBORONSTA.RU

Ив. № дубликата	473			Лит.изм.	1	2	3
Ив. № подлинника	6851			№ изв.	7477	10748	

Размеры, мм

Типоразмер	Код ОКП	D	D <sub>2</sub>	d	S Пред. откл. +0,4	Z	α	Высота шрифта для марки- ровки	Масса 100 шт., кг
1	75 951 2 0501 10	M16x1,5	20	11	5	6	30°	2,5	1,11
2	75 951 2 0502 09	M20x1,5	24	15					1,28
3	75 951 2 0503 08	M24x1,5	28	18					1,41
4	75 951 2 0504 07	M33x1,5	37	27	4			1,53	
5	75 951 2 0505 06	M36x1,5	40	30				1,67	
6	75 951 2 0506 05	M39x1,5	43	34	5	12	15°	1,83	
7	75 951 2 0507 04	M45x1,5	49	39				2,18	
8	75 951 2 0508 03	M52x1,5	56	46				2,68	
9	75 951 2 0509 02	M60x1,5	64	54				3,25	
10	75 951 2 0510 09	M64x1,5	68	58				3,86	

3. Материал: прессматериал типа ДСВ-2-Р-2М любой марки по ГОСТ 17478-72. Допускается изготовление заглущек из прессматериала марки АГ4-В по ГОСТ 20437-75.

Rz=40

- 4. Шероховатость поверхности заглущек в местах снятия облоя не должна быть ниже  $\sqrt{\quad}$ .
- 5. Прессовочные углы  $\approx 1^\circ$ .
- 6. Неуказанные скругления наружных и внутренних углов - не более 0,4 мм. Форма скруглений не регламентируется.

7. Резьба - по ГОСТ 11709-81, поле допуска 10h8h.

8. Неуказанные предельные отклонения размеров: охватывающих - по Н14; охватываемых - по h14; угловых  $\pm 1^\circ$ .

9. Маркировать размер резьбы прессованием; шрифт ПО ГОСТ 2930-82, выпуклый, высотой, указанной в таблице.

10. Клеймить краской. Допускается клеймить на бирке на партию.

11. Пример применения предохранительных заглушек дан в приложении к настоящему стандарту.

12. Технические условия - по ОСТ 1 00543-72.

Пример наименования и обозначения предохранительной заглушки типоразмера 7:

Заглушка предохранительная 7-ОСТ 1 10480-72

Лит. изм.	1	3
№ изв.	6351	10748

1. № дубликата	
2. № подлинника	473

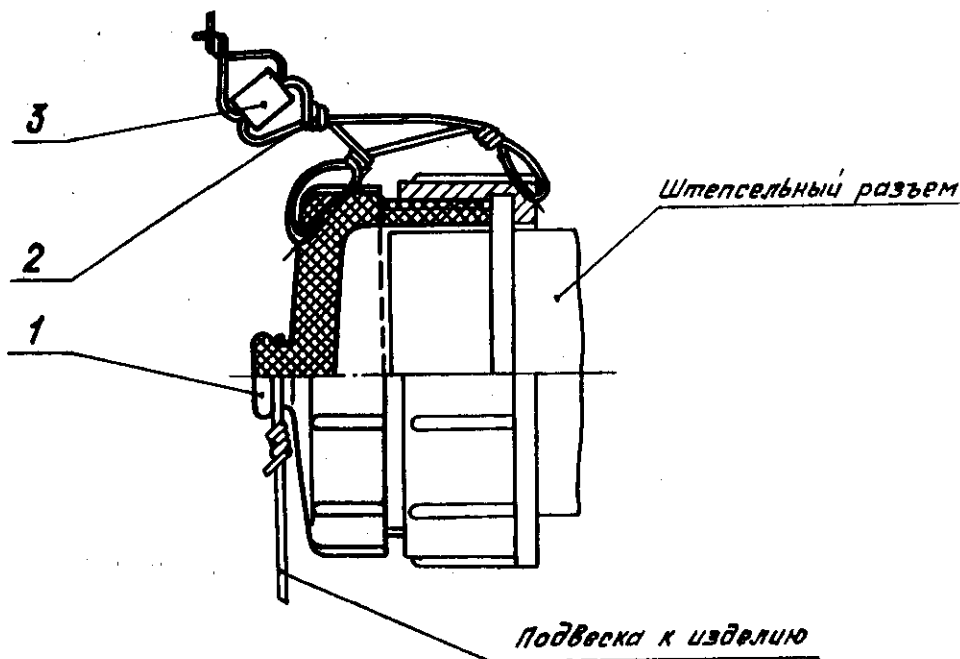


ПРИЛОЖЕНИЕ  
Обязательное

# OBORONSTAL.RU

## ПРИМЕР ПРИМЕНЕНИЯ ПРЕДОХРАНИТЕЛЬНЫХ ЗАГЛУШЕК

1. Применение предохранительных заглушек приведено на чертеже.



1 - заглушка по ОСТ 1 10480-72; 2 - проволока  $\varnothing 0,8-1,2$  мм;  
3 - пломба по ОСТ 1 10067-71

2. Марка контрольной проволоки назначается по усмотрению конструктора.
3. Контровка проволокой - рекомендуемая.
4. Необходимость контровки и пломбирования, а также способ контровки определяются конструктором.

Лит. изм.	3
№ изв.	10748

1. № дубляжата	473
2. № подлинника	

## ЛИСТ РЕГИСТРАЦИИ ИЗМЕНЕНИЙ

Номер изме- нения	Номер листа (страницы)				Номер доку- мента	Подпись	Дата внесения изм.	Дата введения изм.
	изме- ненного	замене- нного	нового	аннули- рован- ного				

в. № дубликата

Или. № подлинника