

OBORONSTAL.RU

УДК 621.646.886

Группа Г-18

ОТРАСЛЕВОЙ СТАНДАРТ

ЗАГЛУШКИ ПРЕДОХРАНИТЕЛЬНЫЕ Конструкция и размеры

ОСТ 1 10477-72

На 9 страницах

Взамен 5659А

ОКП 75 9510

Распоряжением Министерства от 30 мая 1972 г.

№ 087-16

срок введения установлен с 1/1 1973 г.

Несоблюдение стандарта преследуется по закону

ИЗДЕЛИЕ ПО ОСТ 1 10477-72 ВЗАИМОЗАМЕНЯЕМО С ИЗДЕЛИЕМ ПО
ОТРАСЛЕВОЙ НОРМАЛИ 5659А

1. Настоящий стандарт распространяется на предохранительные заглушки, предназначенные для предохранения штепсельных разъемов изделий от засорения и повреждений при транспортировании, хранении, ремонтных и регламентных работах.

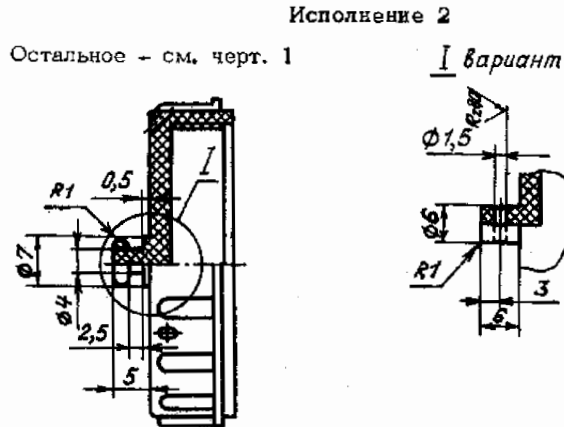
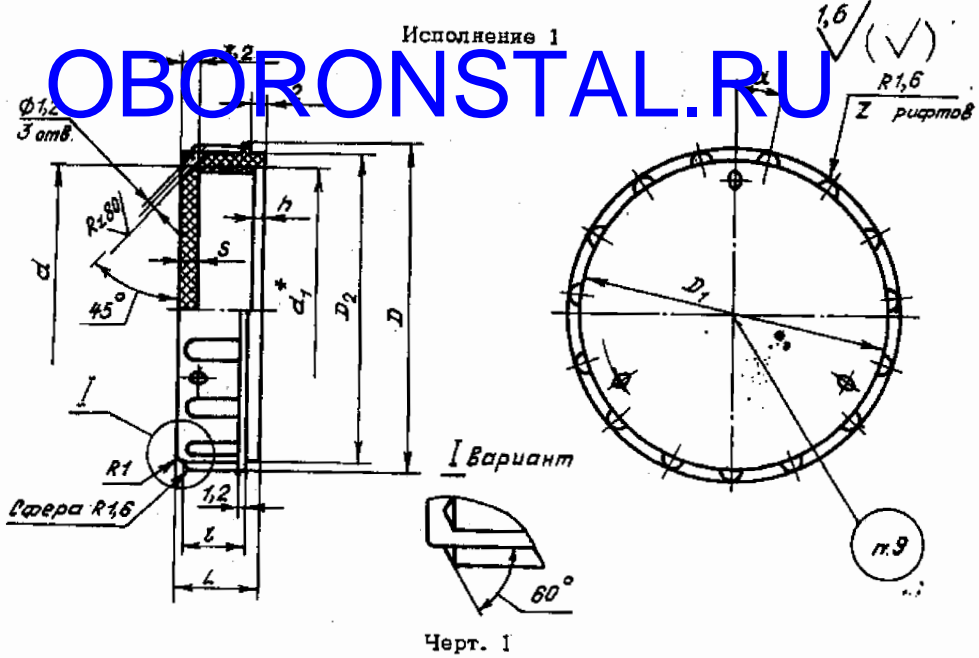
Издание официальное

ГР 1267 от 20.06.72

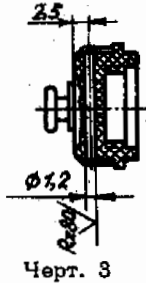
Перепечатка воспрещена

Лит. изм.	1	2	3
№ изд.	6351	7477	10748
Изм. № дубликата			
Изм. № подлинника	470		

2. Конструкция, размеры и коды ОКП предохранительных заглушек должны соответствовать указанным на черт. 1-3 и в таблице.



Для типоразмеров 1-3
Остальное - см. черт. 1 и 2



* $d_1 = d$.

Лит.изм.	3
№ изм.	10748
Ив. № дубликата	470
Ив. № подлинника	

Типоразмер	Исполнение	Код ОКП	d	D	D ₁	D ₂	z	L	h	S	Z	α	Высота шрифта для маркировки	Масса 10 шт., кг
1	1	75 951 2 0101 00	M10x0,75	17	14	14	7	10,0	1,0	4,5	8	30°	1,5	0,199
	2	75 951 2 0134 02												
2	1	75 951 2 0102 10	M12x0,75	19	16	18	7	10,0	1,0	4,5	8	30°	1,5	0,150
	2	75 951 2 0185 01												
3	1	75 951 2 0103 09	M12x1	21	18	18	6	8,5	1,0	4,5	8	30°	1,5	0,136
	2	75 951 2 0186 00												
4	1	75 951 2 0104 06	M14x0,75	21	18	18	6	8,5	1,0	4,5	8	30°	1,5	0,136
	2	75 951 2 0137 10												
5	1	75 951 2 0105 07	M14x1	23	20	20	9	12,0	1,5	3,0	8	30°	1,5	0,195
	2	75 951 2 0188 08												
6	1	75 951 2 0106 06	M14x1,5	23	20	20	9	12,0	1,5	3,0	8	30°	1,5	0,193
	2	75 951 2 0139 08												
7	1	75 951 2 0107 05	M16x1	25	22	22	6	8,5	1,5	3,0	8	30°	1,5	0,200
	2	75 951 2 0140 04												
8	1	75 951 2 0108 04	M16x1,5	25	22	22	6	8,5	1,5	3,0	8	30°	1,5	0,200
	2	75 951 2 0141 08												
9	1	75 951 2 0109 03	M18x1	25	22	22	6	8,5	1,5	3,0	8	30°	1,5	0,200
	2	75 951 2 0142 02												
10	1	75 951 2 0110 10	M18x1,5	25	22	22	9	12,0	1,5	3,0	8	30°	1,5	0,262
	2	75 951 2 0143 01												

Размеры, мм

Ив. № дубляжа	470	Лит.зм.	3
Ив. № подлинника		№ изв.	10748

OBORONSTAL.RU

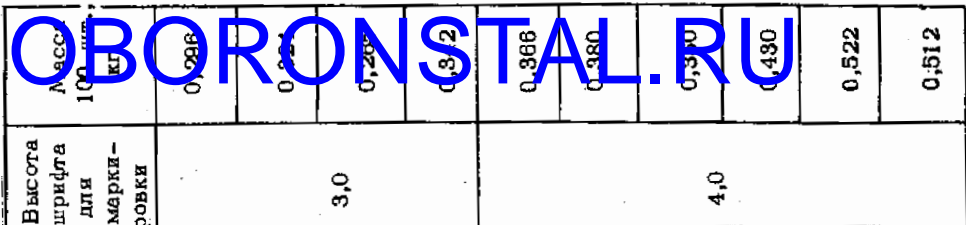
Изм. № дубликата
Изм. № подлинника
470

Лит.изм. 3
№ изм. 10748

Продолжение

Размеры, мм

Типоразмер	Исполнение	Код ОКП	d	D	D ₁	D ₂	l	L	h	S	Z	α	Высота грифла для маркировки	Масса 100 шт., кг
11	1	75 951 2 0111 09	M20x1	27	24	24	9	12,0	3,0	9	20°	4,0	0,298	
	2	75 951 2 0144 00	M20x1,5											
12	1	75 951 2 0112 08	M20x1,5	28	28	26	6	8,5	1,5	3,0	12	15°	0,298	
	2	75 951 2 0145 10	M22x1											
13	1	75 951 2 0113 07	M22x1,5	31	28	28	9	12,0	1,5	3,0	12	15°	0,32	
	2	75 951 2 0146 09	M24x1											
14	1	75 951 2 0114 06	M24x1,5	34	31	31	6	8,5	1,5	3,0	12	15°	0,366	
	2	75 951 2 0147 08	M24x1,5											
15	1	75 951 2 0115 05	M27x1	37	34	34	9	12,0	1,5	3,0	12	15°	0,380	
	2	75 951 2 0148 07	M27x1,5											
16	1	75 951 2 0116 04	M30x1	37	34	34	9	12,0	1,5	3,0	12	15°	0,522	
	2	75 951 2 0149 08	M30x1,5											
17	1	75 951 2 0117 03	M30x1,5	37	34	34	9	12,0	1,5	3,0	12	15°	0,512	
	2	75 951 2 0150 02	M30x1,5											
18	1	75 951 2 0118 02	M30x1,5	37	34	34	9	12,0	1,5	3,0	12	15°	0,512	
	2	75 951 2 0151 01	M30x1,5											
19	1	75 951 2 0119 01	M30x1,5	37	34	34	9	12,0	1,5	3,0	12	15°	0,512	
	2	75 951 2 0152 00	M30x1,5											
20	1	75 951 2 0120 08	M30x1,5	37	34	34	9	12,0	1,5	3,0	12	15°	0,512	
	2	75 951 2 0153 10	M30x1,5											



OBORONSTAL.RU

Инд. № дубликата		Лит.изм.	3
Инд. № подлинника	470	№ ин.	10748

Продолжение

Размеры, мм

Индекс	Исполнение	Код ОКП	d	D	D ₁	D ₂	Размеры, мм					Высота шрифта для маркировки	Масса 100 шт., кг
							z	L	h	s	Z		
21	1	75 951 2 0121 07	M38x1	40	37	37							0,630
	2	75 951 2 0154 09											
22	1	75 951 2 0122 06	M39x1,5										0,615
	2	75 951 2 0155 08											
23	1	75 951 2 0123 05	M36x1	43	40	40							0,730
	2	75 951 2 0156 07											
24	1	75 951 2 0124 04	M36x1,5	43	40	40							0,717
	2	75 951 2 0157 06											
25	1	75 951 2 0125 03	M39x1	46	43	43							0,805
	2	75 951 2 0158 05											
26	1	75 951 2 0126 02	M39x1,5	46	43	43	8	12,0	1,5	3,0			0,815
	2	75 951 2 0159 04											
27	1	75 951 2 0127 01	M42x1	49	46	46							0,845
	2	75 951 2 0160 00											
28	1	75 951 2 0128 00	M42x1,5	52	49	49							0,825
	2	75 951 2 0161 10											
29	1	75 951 2 0129 10	M45x1,5	52	49	49							0,920
	2	75 951 2 0162 08											
30	1	75 951 2 0130 06	M45x1,5	55	52	52							1,015
	2	75 951 2 0163 08											

OBORONSTAL.RU

Изм. № дубликата		Дат. изм.	2	3										
Изм. № подлинника	470	№ изм.	7477	10748										

Продолжение

Типоразмер	Исполнение	Код ОКП	d	Размеры, мм							Высота шрифта для маркировки	Масса 100 шт. кг		
				D	D ₁	D ₂	t	L	h	S			Z	α
31	1	75 951 2 0131 05	M52x1,5	58	56	56						15	12°	1,140
	2	75 951 2 0164 07												
32	1	75 951 2 0132 04	M60x1,5	67	64	64	9	12,0	1,5	3,0		18	10°	1,415
	2	75 951 2 0165 08												
33	1	75 951 2 0133 08	M64x1,5	71	68	68								1,450
	2	75 951 2 0166 05												

3. Материал: полиэтилен 209-11, 209-12, 209-17, 209-20, 209-23 любого цвета, высшего или первого сорта по ГОСТ 16338-85.

Допускается изготовление заглушек из полиэтилена 153-06, 153-09, 153-10, 153-12 любого цвета, высшего или первого сорта ГОСТ 16337-77.

4. Шероховатость поверхности заглушек в местах снятия облоя и обрезки литников не должна быть ниже $R_{z,avg} \nabla$.

5. Литейные уклоны $\approx 1^\circ$.

6. Неуказанные скругления наружных и внутренних углов - не более 0,4 мм. Форма скруглений не регламентируется.

7. Резьба - по ГОСТ 11709-81, поля допусков: 7H - для резьбы с шагом 0,75 мм; 9H8H - свыше 0,75 мм.

8. Предельные отклонения размеров линейных - по $H15$ $h15$ $\pm \frac{IT15}{2}$;
углубок - \pm .

9. Маркировать размер резьбы литьем; шрифт по ГОСТ 2930-82, выпуклый, высотой, указанной в таблице.

10. Клеймить на бирке для партии заглушек.

11. Пример применения предохранительных заглушек дан в приложении к настоящему стандарту.

12. Технические условия - по ОСТ 1 00543-72.

Пример наименования и обозначения предохранительной заглушки типоразмера 29 исполнения 1:

Заглушка предохранительная 29-1-ОСТ 1 10477-72

То же, исполнения 2:

Заглушка предохранительная 29-2-ОСТ 1 10477-72

Лит. изм.	1	3
№ изм.	6351	10748

Инд. № дубляжата	470
Инд. № подлинника	

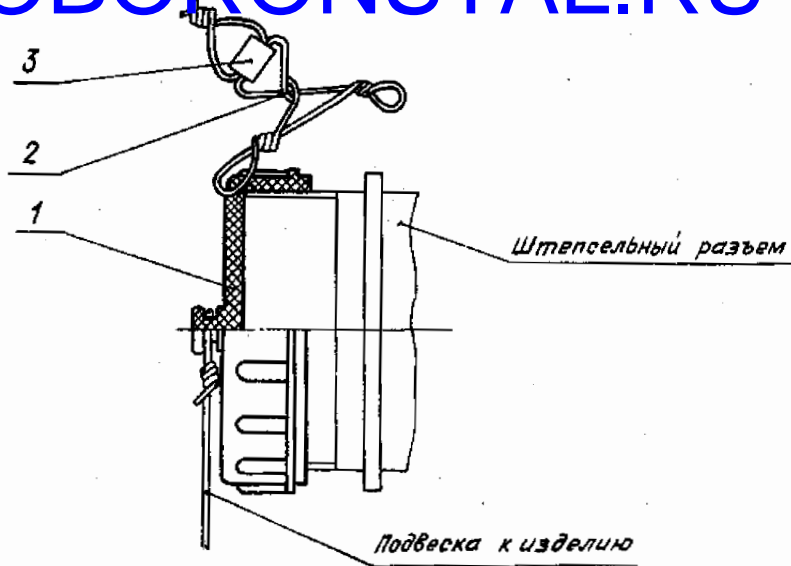
OBORONSTAL.RU

ПРИЛОЖЕНИЕ
Обязательное

ПРИМЕР ПРИМЕНЕНИЯ ПРЕДОХРАНИТЕЛЬНЫХ ЗАГЛУШЕК

1. Применение предохранительных заглушек приведено на чертеже.

ОВОРОNSTAL.RU



1 - заглушка по ОСТ 1 10477-72; 2 - проволока ϕ 0,5-0,6 мм;
3 - пломба по ОСТ 1 10087-71

2. Марка контровочной проволоки назначается по усмотрению конструктора.

3. Контровка заглушек производится креплением проволоки за элемент конструкции либо за специальное ушко или отверстие.

4. Контровка проволокой - рекомендуемая.

5. Необходимость контровки и пломбирования, а также способ контровки определяются конструктором.

3	10748
Лит. изм.	№ изв.

470	Имя. № дубликата
	Имя. № подлинника

ЛИСТ РЕГИСТРАЦИИ ИЗМЕНЕНИЙ

Номер изме- нения	Номер листа (страницы)				Номер доку- мента	Подпись	Дата внеге- нераль- ного изм.	Дата заведения изм.
	изм. нового издания	изме- нения	нового ролла- ного	аннотаци- онного				
2	1 ÷ 8	-	-	-	10748	Кудряв	31.08.88	01.07.88

в. № дубликата

Изм. № подлинника