

OBORONSTAL.RU

УДК 621.646.986

Группа Г-18

ОТРАСЛЕВОЙ СТАНДАРТ

ОСТ 1 10471-72

На 7 страницах

ЗАГЛУШКИ ПРЕДОХРАНИТЕЛЬНЫЕ Конструкция и размеры

Взамен 5655А

ОКП 75 9510

Распоряжением Министерства от 30 мая 1972 г.

№ 087-16

срок введения установлен с 1/1 1973 г.

Несоблюдение стандарта преследуется по закону

ИЗДЕЛИЕ ПО ОСТ 1 10471-72 ВЗАИМОЗАМЕНЯЕМО С ИЗДЕЛИЕМ
ПО ОТРАСЛЕВОЙ НОРМАЛИ 5655А

1. Настоящий стандарт распространяется на предохранительные заглушки, используемые в соединениях трубопроводов по наружному и внутреннему конусу для предохранения внутренних полостей агрегатов, трубопроводов и рукавов от засорения, а также для защиты резьб от повреждений при транспортировании, хранения, ремонтных и регламентных работах. Стандарт не распространяется на заглушки, предназначенные для герметизации консервационных жидкостей.

Издание официальное

ГР 1261 от 20.06.72

Перепечатка воспрещена

Лит.изм.
№ изв.

1

6351

2

7477

3

10748

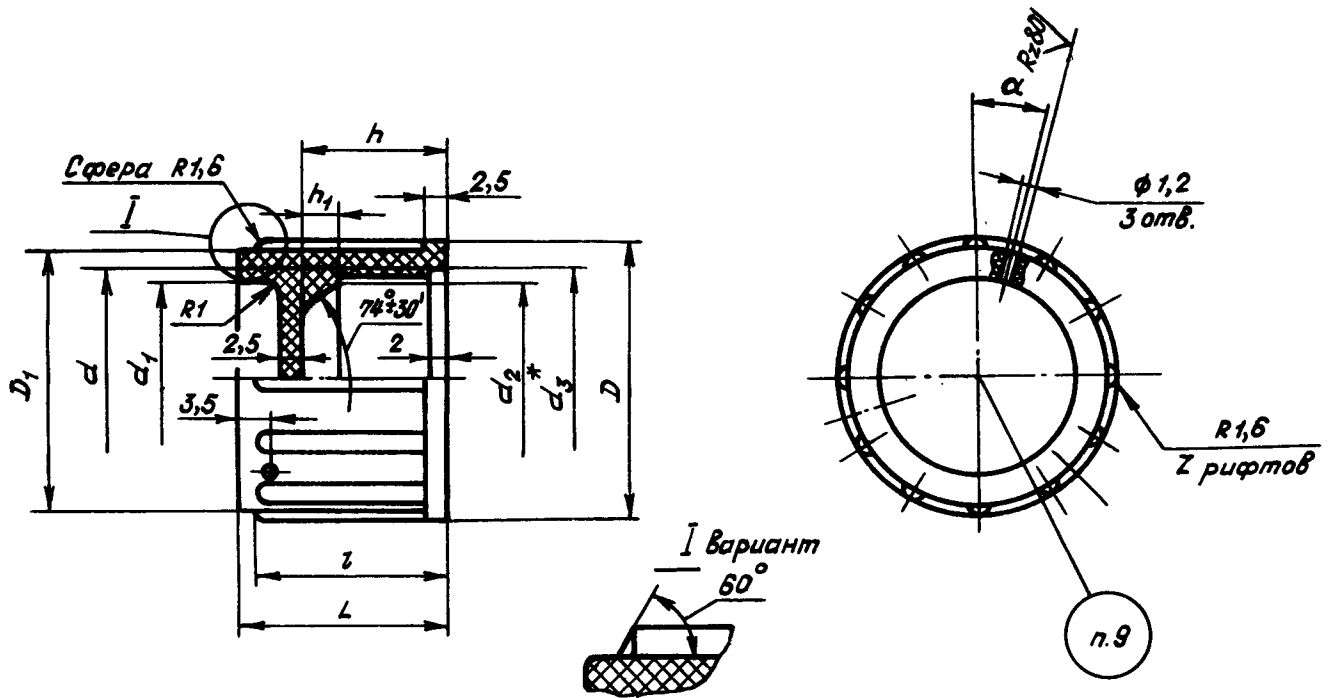
484

Изм. № дубликата
Изм. № подлинника

2. Конструкция, размеры и коды ОКП предохранительных заглушек должны соответствовать указанным на чертеже и в таблице.

OBORONSTAL.RU

1,6 / (✓)



* d₃ = d.

3

Лит. изм.

10748

№ изв.

464

Ив. № дубликата

Ив. № подлинника

Иив. № дубликата		Лит.изм.	3																	
Иив. № подлинника	464	№ изв.	10748																	

Размеры, мм

Типоразмер	Код ОКП	d	d ₁	d ₂	D	D ₁	h	h ₁	z	L	Z	α	Высота шрифта для маркировки	Масса 100 шт. кг
1	75 951 1 9301 07	M8x1	7	5,2	14	11	12	2,0	19	21	6	30°	1,5	0,157
2	75 951 1 9302 06	M10x1	9	7,2	16	13	13	2,5	20	22				0,200
3	75 951 1 9303 05	M12x1	11	9,2	18	15	14	3,0	21	23			2,0	0,250
4	75 951 1 9304 04	M14x1	13	11,2	21	18					0,320			
5	75 951 1 9305 03	M16x1	15	13,2	23	20	15	3,0	22	24	8	30°	0,396	
6	75 951 1 9306 02	M20x1,5	19	16,0	27	24							0,591	
7	75 951 1 9307 01	M22x1,5	21	18,0	29	26	18	3,5	25	27	9	20°	3,0	0,660
8	75 951 1 9308 00	M24x1,5	23	20,0	31	28								0,757
9	75 951 1 9309 10	M27x1,5	26	23,0	34	31	19	4,5	26	28	12	15°	4,0	0,870
10	75 951 1 9310 06	M30x1,5	29	26,0	37	34								1,030
11	75 951 1 9311 05	M33x2	32	27,0	41	38	24	5,0	31	33	15	12°	4,0	1,530
12	75 951 1 9312 04	M39x2	38	33,0	47	44	25							1,880
13	75 951 1 9313 03	M42x2	41	37,0	50	47	26	5,0	32	34	18	10°	4,0	2,050
14	75 951 1 9314 02	M45x2	44	41,0	53	50								2,220
15	75 951 1 9315 01	M48x2	47	42,0	56	53	27	5,5	33	35	15	12°	4,0	2,480
16	75 951 1 9316 00	M56x2	55	50,0	64	61	30							3,130
17	75 951 1 9317 10	M68x2	67	62,0	76	73	33	6,0	34	36	18	10°	4,0	3,850
18	75 951 1 9318 09	M72x2	71	66,0	80	77								4,050

3. Материал: полиэтилен 209-11, 209-12, 209-17, 209-20, 209-23 любого цвета, высшего или первого сорта ГОСТ 16338-85.

Допускается изготовление заглушек из полиэтилена 153-06, 153-09, 153-10, 153-12, любого цвета, высшего или первого сорта ГОСТ 16337-77.

4. Шероховатость поверхности заглушек в местах снятия облоя и обрезки литников не должна быть ниже $Rz40/\sqrt{\quad}$.

5. Литейные уклоны $\approx 1^\circ$.

6. Неуказанные скругления наружных и внутренних углов - не более 0,4 мм. Форма скруглений не регламентируется.

7. Резьба - по ГОСТ 11709-81, поле допуска 9H8H.

8. Неуказанные предельные отклонения размеров: линейных - по $H15, h15$, $\pm \frac{IT15}{2}$; угловых - $\pm 1^\circ$.

9. Маркировать размер резьбы литьем; шрифт ПО ГОСТ 2830-62, выпуклый, высотой, указанной в таблице.

10. Клеймить на бирке для партии заглушек.

11. Примеры применения предохранительных заглушек даны в приложении к настоящему стандарту.

12. Технические условия - по ОСТ 1 00543-72.

Пример наименования и обозначения предохранительной заглушки типоразмера 10:

Заглушка предохранительная 10-ОСТ 1 10471-72

Лит.изм.	1	2	3
№ изв.	6351	7477	10748

Изм. № дубликата	
Изм. № подлинника	464

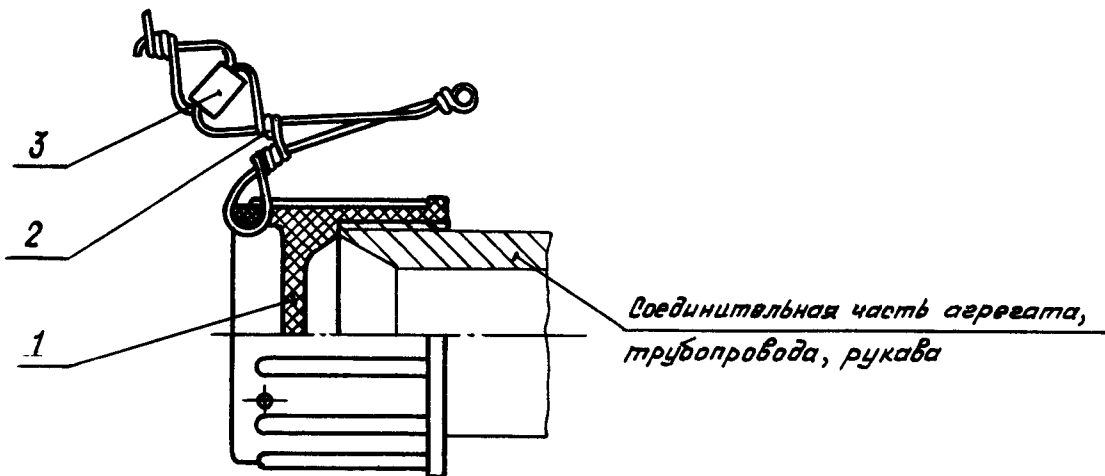
ПРИМЕРЫ ПРИМЕНЕНИЯ ПРЕДОХРАНИТЕЛЬНЫХ ЗАГЛУШЕК

1. Примеры применения предохранительных заглушек приведено на черт. 1 и 2.



1 - заглушка по ОСТ 1 10471-72; 2 - проволока ϕ 0,5-0,6 мм; 3 - пломба по ОСТ 1 10067-71

Черт. 1



1 - заглушка по ОСТ 1 10471-72; 2 - проволока ϕ 0,5-0,6 мм; 3 - пломба по ОСТ 1 10067-71

Черт. 2

2. Марка контровочной проволоки назначается по усмотрению конструктора.
3. Контровка заглушек производится креплением проволоки за элемент конструкции либо за специальное ушко или отверстие.
4. Контровка проволокой - рекомендуемая.

Лит.изм. 3

№ изв. 10748

464

Изм. № дубликата

Изм. № подлинника

5. Необходимость контроля и пломбирования, а также способ контроля определяются конструктором.

OBORONSTAL.RU

Лит.изм.
№ изм.

Изм. № дубликата
Изм. № подлинника

464

ЛИСТ РЕГИСТРАЦИИ ИЗМЕНЕНИЙ

Номер изме- нения	Номер листа (страницы)				Номер доку- мента	Подпись	Дата внесе- ния изм.	Дата введения изм.
	изме- ненного	заме- ненного	нового	замене- ванного нового				

в. № дубликата

Имв. № подлинника