

OBORONSTAL.RU

УДК 629.7.058.8

Группа Д15

ОТРАСЛЕВОЙ СТАНДАРТ

КАССЕТА ПОПРАВочНЫХ ГРАФИКОВ
(девиации, скорости и высоты)
Конструкция и размеры

ОСТ 1 10434-71 +

Изделие по ОСТ 1 10434-71
взаимозаменяемо с изделием
по отраслевой нормали 1116С50

Взамен 1116С50

Лит. изм.
№ изв.

Распоряжением Министерства от 20 декабря 1971 г. № 087-16
срок введения установлен с 1/1У 1972 г.

Несоблюдение стандарта преследуется по закону

1. Настоящий стандарт распространяется на кассету поправочных графиков (в дальнейшем - кассета) девиации, скорости, высоты и др.

Ив. № дубликата
Ив. № подлинника
318

Издание официальное

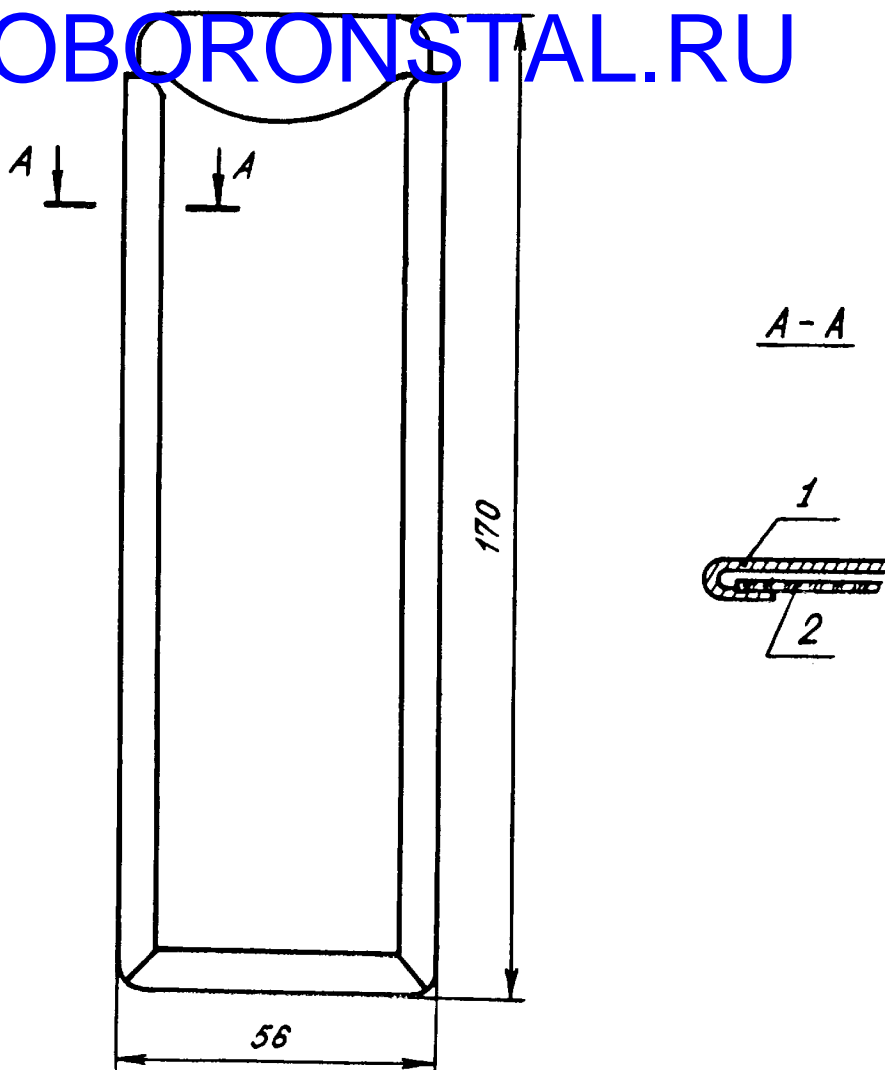
Перепечатка воспрещена



В-В | СИ. 660.93 | 30.07.93 | Дорошнов | Вури

2. Конструкция и размеры кассеты должны соответствовать указанным на чертеже.

OBORONSTAL.RU



Поз.	Обозначение	Наименование	Кол.	Примечание
1	ОСТ 1 10435-71	Корпус	1	
2	ОСТ 1 10436-71	Вкладыш	1	

Пример условного обозначения кассеты:

Кассета ОСТ 1 10434-71

3. Способ крепления кассеты на изделие устанавливается конструктором.
4. Маркировать обозначение кассеты и клеймить окончательную приемку на бирке.
5. Масса - 18,4 г.

Лит. изм.
№ изв.

Ив. № дубляжата
Ив. № подлинника
318

ЛИСТ РЕГИСТРАЦИИ ИЗМЕНЕНИЙ

ОВОРОNSTAL.RU

№ изм.	Номера строения			анну- лиро- ванных	Номер Изв. об изм."	Подпись	Дата	Срок введения изменения
	изме- ненных	заме- ненных	новых					

Инв. № дубликата	
Инв. № подлинника	5300