

OBORONSTAL.RU

УДК 621.643.4.063

Группа Г18

ОТРАСЛЕВОЙ СТАНДАРТ

ТРОЙНИКИ ФЛАНЦЕВЫЕ
 ГЕРМЕТИЗИРУЕМЫЕ НЕСИММЕТРИЧНЫЕ
 Конструкция и размеры

ОСТ 110367-72

На 5 страницах

Введен впервые

ОКП 75 9510

Распоряжением Министерства от 22 декабря 1972 г. № 087-16
 срок введения установлен с 1 января 1974 г.

Несоблюдение стандарта преследуется по закону

1. Настоящий стандарт распространяется на фланцевые тройники, предназначенные для соединений трубопроводов по внутреннему конусу.

Действ. с 10.3.74 ц. 90

Р-С СЧ. 839.92 Чолова 16.11.92 ЛС

Издание официальное

ГР 2152 от 08.05.73

Перепечатка воспрещена

Лит. изм.
№ изм.

1 2
6628 11776

Изм. № дубликата
Изм. № подлинника

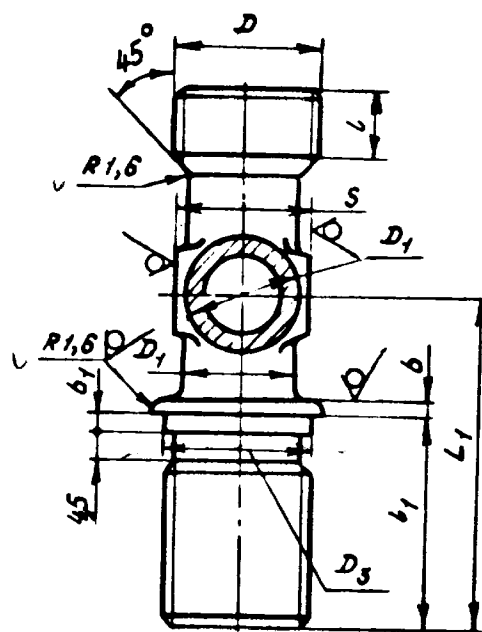
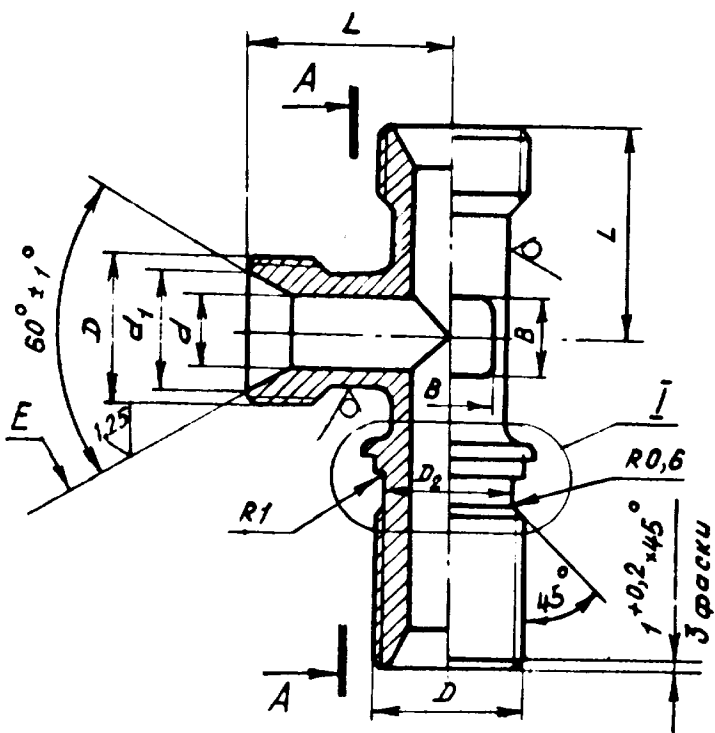
1092

2. Конструкция и размеры фланцевых тройников должны соответствовать указанным на чертеже и в таблице.

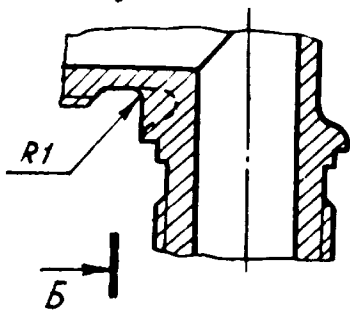
OBORONSTAL.RU

R240/ (✓)

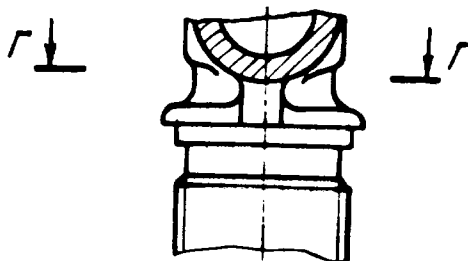
A-A



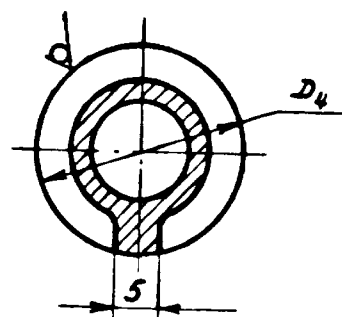
Вариант для Dн=18



B-B



G-G



Лит. изм.	2
№ изв.	11776

Изм. № дубликата	1092
Изм. № подлинника	

№ п. № дубляжка		Дат. ввм.	2						
№ п. № подлинная	1082	№ ввв.	11776						

Размеры, мм

Наружный диаметр трубы D_H	d	d_1 $+0,2$	D	D_1	D_2	D_3	D_4	S	l	l_1	L	L_1	b	b_1	B	Масса 100 шт., кг
6	4	11,0	MR14x1,5	9	11,8	14,2	17	12		28,0	25	40	1,5	1,5	6	3,66
8	6	13,0	MR16x1,5	11	13,8	16,2	19	14	9		28	42			7	4,88
10	8	15,0	MR18x1,5	13	15,8	18,2	22			28,5	27		2,0	2,0	8	6,21
12	10	17,0	MR20x1,5	15	17,8	20,2	24	17			28	45			10	7,64
14	12	19,0	MR22x1,5	17	19,8	22,2	28	19			30				15	8,23
16	14	21,0	MR24x1,5	19	21,8	24,2	28	22		32,0	33	48			15	11,02
18	16	24,0	MR27x1,5	22	24,8	27,2	31	24	11	33,0	34	52			17	13,20
20	18	27,0	MR30x1,5	24	27,8	30,2	34			34,0	36	55			17	14,96
22	20	29,0	MR33x1,5	26	30,8	33,2	36	27	12	35,0	38	60	2,5	2,5	17	17,18
25	23	32,0	MR36x1,5	28	33,8	36,2	40	30			40	62			20	20,80
28	26	35,0		32				32		37,0					25	24,70
30	28	35,5	MR39x1,5	34	36,8	39,2	43	36			42	65			26	27,38
32	30	38,0	MR42x1,5	37	39,8	42,2	48	41	13		45				28	29,92
34	32	41,0	MR45x1,5	39	42,8	45,2	51				47	68			30	32,70
36	34			41				46		37,5					30	35,62
38	36	44,0	MR48x1,5	43	45,8	48,2	54	48			49	70	3,0	3,0	32	38,92
40	38			45				50			52	75			32	42,60
42	40	48,0	MR52x1,5	47	49,8	52,2	58								32	46,00

BORONSTEEL.RU

Б-Б Сп. 839,92 Топова 16.11.92

