

# OBORONSTAL.RU

УДК 621.643.4.063

Группа Г18

## ОТРАСЛЕВОЙ СТАНДАРТ

**ОСТ 1 10324-72**

**ТРОЙНИКИ ПЕРЕХОДНЫЕ**  
**Конструкция и размеры**

На 14 страницах

Введен впервые

Проверено в 1989 г.

Проверено в 1984 г.

ОКП 75 9510

Распоряжением Министерства от 22 декабря 1972 г.

№ 087-18

срок введения установлен с 1 января 1974 г.

Несоблюдение стандарта преследуется по закону

1. Настоящий стандарт распространяется на переходные тройники, предназначенные для соединений трубопроводов по наружному конусу.

Издание официальное

ГР 2108 от 08.05.73

Перепечатка воспрещена

20

В-В | СИ. 787.90 | 14.06.90 | Дорошнов | [Signature]

Лит. изм.	1	2	3
№ изм.	6614	8208	11179

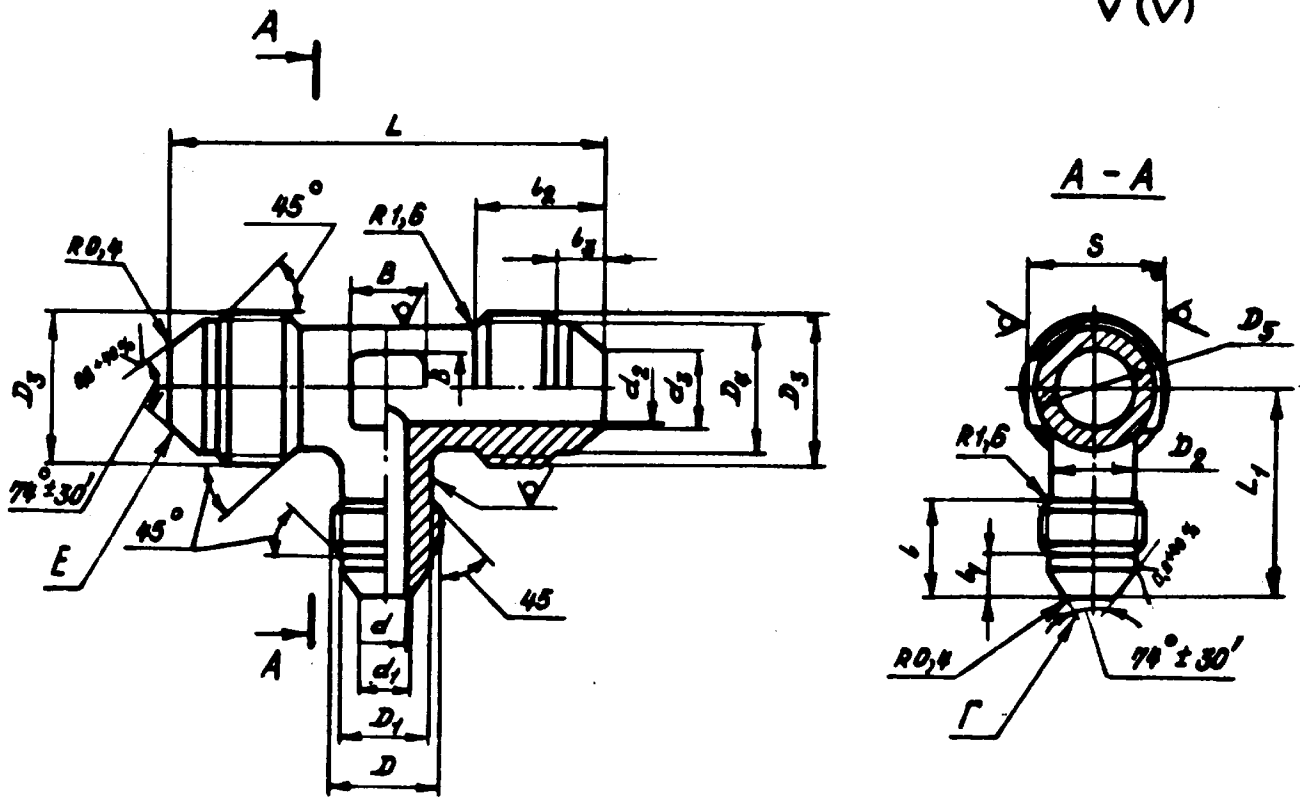
Изм. № дубликата	1116
Изм. № подлинника	

Действ. с СИ. 1057ПН.90

- 2. Переходные тройники могут изготавливаться в пяти исполнениях.
- 3. Конструкции и размеры переходных тройников исполнения 1 должны соответствовать указанным на черт. 1 и в табл. 1.

OBORONSTAL.RU

Rz 25<sup>+40%</sup> √(V)



Черт. 1

Лит. разм.	2
№ разм.	8208

№№ дубляжата	1116
№№ подлинника	

20

Таблица 1

ОВОРОNSTAL.RU

Наружный диаметр труб $D_H$	$d$	$d_1$	$D$	$d_2$	$D_2$	$l$	$v_1$	Наружный диаметр труб $D_{H1}$	$d_2$	$d_3$	$D_3$	$d_4$	$D_3$	$s$	$l_2$	$l_3$	$L$	$L_1$	$B$	Масса 100 шт., кг
4	2,7	3,6	MR 10x1	8,5	8	12	4,5	6	3,7	4,6	MR 12x1	10,5	10	12			44	22	6	1,82
6	3,7	4,6	MR 12x1	10,5	10			8	5,5	6,6	MR 14x1	12,5	12	14	13	5,5	46	24	7	2,13
								10	7,5	8,8	MR 16x1	14,5	14	17	14	5,0	48	25	9	2,85
8	5,5	6,6	MR 14x1	12,5	12	13	5,5	6	3,7	4,6	MR 12x1	10,5	10	14	13	5,5		23	6	2,21
								10	7,5	8,8	MR 16x1	14,5	14	17	14	5,0	50	25	9	3,14
								12	9,5	10,8	MR 20x1,5	17,8	16	19	17	6,5	58	27	10	4,74
								14	11,5	12,8	MR 22x1,5	19,8	18	22		6,0		28	13	5,62
								16	13,5	14,8	MR 24x1,5	21,8	20		18	6,5	62	29	15	6,13
10	7,5	8,8	MR 16x1	14,5	14	14	5,0	6	3,7	4,6	MR 12x1	10,5	10	17	13	5,5	50	25	6	2,26
								8	5,5	6,6	MR 14x1	12,5	12			26	7	2,64		
								12	9,5	10,8	MR 20x1,5	17,8	16	19	17	6,5	60	28	10	5,09
								14	11,5	12,8	MR 22x1,5	19,8	18	22		6,0		29	13	6,00
								16	13,5	14,8	MR 24x1,5	21,8	20		18	6,5	62	30	15	6,69
12	9,5	10,8	MR 20x1,5	17,8	16	17	6,5	6	3,7	4,6	MR 12x1	10,5	10	19	13	5,5	52	28	6	3,34
								8	5,5	6,6	MR 14x1	12,5	12			29	7	3,95		
								10	7,5	8,8	MR 16x1	14,5	14		14	5,0	54	30	9	6,44
								14	11,5	12,8	MR 22x1,5	19,8	18	22	17	6,0	62	32	13	6,63
								16	13,5	14,8	MR 24x1,5	21,8	20		18	6,5	64	33	15	7,47
								18	15,5	16,8	MR 27x1,5	24,8	22	24		7,0		34	17	8,83
								20	17,0	18,5	MR 30x1,5	27,8	24	27	19	8,0	70	37	18	11,20
								22	19,0	20,5	MR 33x2	30,0	27		22	8,5	75	39	21	12,96
								25	22,0	23,5					28	30		7,5	78	
								28	25,0	26,5	MR 39x2	36,0	34	36	23	9,5	80	43	26	15,24
								30	27,0	28,5						7,5		28	19,52	
36	32,0	33,5	MR 48x2	45,0	40	41	25	9,5	84	47	30	22,35								
38	34,0	35,8					43	46		8,0		25,60								
14	11,5	12,8	MR 22x1,5	19,8	18	6,0	8	5,5	6,6	MR 14x1	12,5	12	22	13	5,5	56	29	7	4,48	
							10	7,5	8,8	MR 16x1	14,5	14		14	5,0	60	31	9	4,96	
							12	9,5	10,8	MR 20x1,5	17,8	16		17	6,5		33	10	7,68	
							16	13,5	14,8	MR 24x1,5	21,8	20		18		68	35	15	8,86	
							18	15,5	16,8	MR 27x1,5	24,8	22	24		7,0		35	17	9,44	
							20	17,0	18,5	MR 30x1,5	27,8	24	27	19	8,0	70	18	11,28		
22	19,0	20,5	MR 33x2	30,0	27		22	8,5	77	39	21	14,24								

№ зм. 3  
№ зм. 11179

№ дубликата 1116  
№ подлинника

Размеры, мм

Прокладки табл. 1

Нагрузка диаметр $D_1$	$d$	$d_1$	$D$	$D_1$	$D_2$	$l$	$l_1$	Нагрузка диаметр $D_1$		$d_2$	$d_3$	$D_3$	$D_4$	$D_5$	$S$	$l_2$	$l_3$	$L$	$L_1$	$B$	Масса 100 шт., кг
								$d_2$	$d_3$												
16	13,5	14,8	MR24x1,5	21,8	20	18	6,5	8	5,5	6,6	MR14x1	12,5	12	13	5,5	60	31	7	4,00		
								10	7,5	8,8	MR16x1	14,5	14	14	5,0	62	32	9	4,64		
								12	9,5	10,8	MR20x1,5	17,8	18	22	17	6,5	70	34	10	7,52	
								14	11,5	12,8	MR22x1,5	19,8	18	17	6,0	70	35	13	8,52		
								18	15,5	16,8	MR27x1,5	24,8	22	24	18	7,0	72	36	17	10,03	
								20	17,0	18,5	MR30x1,5	27,8	24	27	19	8,0	72	37	18	11,88	
								22	19,0	20,5	MR33x2	30,0	27	27	22	8,5	79	40	21	15,20	
								10	7,5	8,8	MR16x1	14,5	14	14	5,0	65	32	9	6,24		
								12	9,5	10,8	MR20x1,5	17,8	16	24	6,5	73	34	10	8,80		
								14	11,5	12,8	MR22x1,5	19,8	18	17	6,0	75	35	13	9,76		
18	15,5	16,8	MR27x1,5	24,8	22	18	7,0	16	13,5	14,8	MR24x1,5	21,8	20	18	6,5	75	36	15	10,88		
								20	17,0	18,5	MR30x1,5	27,8	24	19	8,0	76	38	18	12,98		
								22	19,0	20,5	MR33x2	30,0	27	22	8,5	80	39	21	14,35		
								12	9,5	10,8	MR20x1,5	17,8	16	27	6,5	76	35	10	8,47		
								14	11,5	12,8	MR22x1,5	19,8	18	17	6,0	76	36	13	10,89		
								16	13,5	14,8	MR24x1,5	21,8	20	18	6,5	78	37	15	12,16		
								18	15,5	16,8	MR27x1,5	24,8	22	18	7,0	83	39	17	13,60		
								22	19,0	20,5	MR33x2	30,0	27	22	8,5	82	41	21	15,06		
								25	22,0	23,5	MR33x2	30,0	28	30	7,5	84	41	22	14,78		
								14	11,5	12,8	MR22x1,5	19,8	18	17	6,0	79	40	13	12,64		
20	17,0	18,5	MR30x1,5	27,8	24	19	8,0	16	13,5	14,8	MR24x1,5	21,8	20	17	6,5	81	41	15	13,12		
								18	15,5	16,8	MR27x1,5	24,8	22	18	7,0	81	43	17	14,88		
								20	17,0	18,5	MR30x1,5	27,8	24	19	8,0	83	43	17	14,88		
								28	25,0	26,5	MR39x2	36,0	34	36	9,5	83	46	18	17,42		
								32	29,0	29,5	MR42x2	39,0	38	41	8,0	90	50	30	29,71		
								34	30,0	31,5	MR45x2	42,0	38	41	9,5	90	50	30	29,71		
								16	13,5	14,8	MR24x1,5	21,8	20	18	6,5	81	41	15	12,66		
								18	15,5	16,8	MR27x1,5	24,8	22	18	7,0	81	41	15	12,66		
								20	17,0	18,5	MR30x1,5	27,8	24	19	8,0	83	43	17	13,59		
								28	25,0	26,5	MR39x2	36,0	34	36	9,5	83	44	18	14,67		
22	19,0	20,5	MR33x2	30,0	27	22	9,5	18	15,5	16,8	MR27x1,5	24,8	22	18	7,0	81	43	17	13,59		
								20	17,0	18,5	MR30x1,5	27,8	24	19	8,0	83	43	17	13,59		
								28	25,0	26,5	MR39x2	36,0	34	36	9,5	83	44	18	14,67		
								32	29,0	29,5	MR42x2	39,0	38	41	8,0	90	50	30	29,71		
								34	30,0	31,5	MR45x2	42,0	38	41	9,5	90	50	30	29,71		
								16	13,5	14,8	MR24x1,5	21,8	20	18	6,5	81	41	15	12,66		
								18	15,5	16,8	MR27x1,5	24,8	22	18	7,0	81	41	15	12,66		
								20	17,0	18,5	MR30x1,5	27,8	24	19	8,0	83	43	17	13,59		
								28	25,0	26,5	MR39x2	36,0	34	36	9,5	83	44	18	14,67		
								32	29,0	29,5	MR42x2	39,0	38	41	8,0	90	50	30	29,71		
25	22,0	23,5	MR33x2	30,0	27	22	9,5	18	15,5	16,8	MR27x1,5	24,8	22	18	7,0	81	43	17	13,59		
								20	17,0	18,5	MR30x1,5	27,8	24	19	8,0	83	43	17	13,59		
								28	25,0	26,5	MR39x2	36,0	34	36	9,5	83	44	18	14,67		
								32	29,0	29,5	MR42x2	39,0	38	41	8,0	90	50	30	29,71		
								34	30,0	31,5	MR45x2	42,0	38	41	9,5	90	50	30	29,71		
								16	13,5	14,8	MR24x1,5	21,8	20	18	6,5	81	41	15	12,66		
								18	15,5	16,8	MR27x1,5	24,8	22	18	7,0	81	41	15	12,66		
								20	17,0	18,5	MR30x1,5	27,8	24	19	8,0	83	43	17	13,59		
								28	25,0	26,5	MR39x2	36,0	34	36	9,5	83	44	18	14,67		
								32	29,0	29,5	MR42x2	39,0	38	41	8,0	90	50	30	29,71		
28	25,0	26,5	MR39x2	36,0	32	23	9,5	18	15,5	16,8	MR27x1,5	24,8	22	18	7,0	81	43	17	13,59		
								20	17,0	18,5	MR30x1,5	27,8	24	19	8,0	83	43	17	13,59		
								28	25,0	26,5	MR39x2	36,0	34	36	9,5	83	44	18	14,67		
								32	29,0	29,5	MR42x2	39,0	38	41	8,0	90	50	30	29,71		
								34	30,0	31,5	MR45x2	42,0	38	41	9,5	90	50	30	29,71		
								16	13,5	14,8	MR24x1,5	21,8	20	18	6,5	81	41	15	12,66		
								18	15,5	16,8	MR27x1,5	24,8	22	18	7,0	81	41	15	12,66		
								20	17,0	18,5	MR30x1,5	27,8	24	19	8,0	83	43	17	13,59		
								28	25,0	26,5	MR39x2	36,0	34	36	9,5	83	44	18	14,67		
								32	29,0	29,5	MR42x2	39,0	38	41	8,0	90	50	30	29,71		
38	34,0	35,8	MR49x2	45,0	43	25	9,0	28	25,0	26,5	MR39x2	36,0	34	46	23	9,5	112	56	26	31,33	

OBORONSTAL.RU

Изм. № дубликата  
Изм. № подлинника 1116

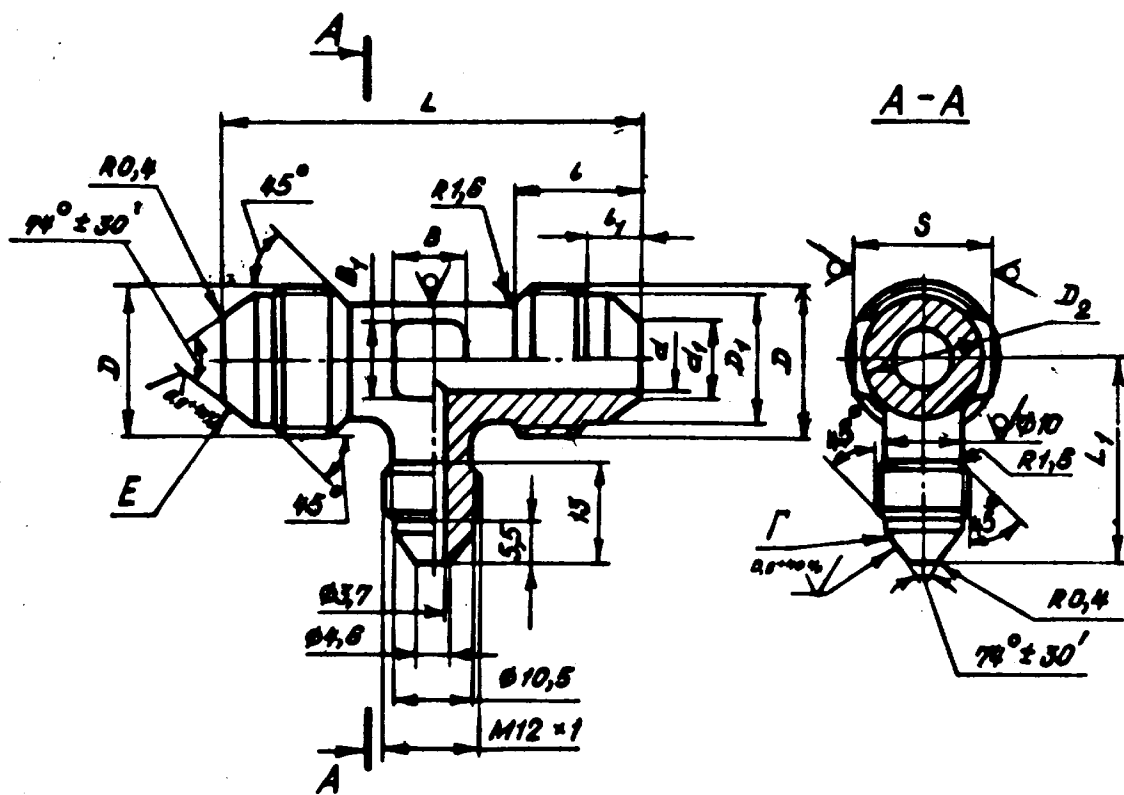
№ изм. 2 3  
№ изм. 8208 11179

В-В Сл. 787. 90 / 14.06.90 Директор С.С. Сидоров

4. Конструкции и размеры переходных тройников исполнения 2 должны соответствовать указанным на черт. 2 и в табл. 2.

# OBORONSTAL.RU

Rz 25<sup>+40%</sup> ✓(V)



Черт. 2

Лит. обоз.	2
№ изв.	9206

Ис. № дробового	1116
Ис. № партия	

20

Таблица 2

Размеры, мм

Наружный диаметр труб $D_H$	$d$	$d_1$	$D$	$D_1$	$D_2$	$S$	$l$	$l_1$	$L$	$L_1$	$B$	$B_1$	Масса 100 м труб кг
4	2,7	3,6	MR 10x1	8,5	8	10	12	4,5	44	22	6	6	1,34
12	9,5	10,8	MR 20x1,5	17,8	16	19	17	6,5	56	27	10	10	4,08
14	11,5	12,8	MR 22x1,5	19,8	18	22		6,0		28		13	5,44
16	13,5	14,8	MR 24x1,5	21,8	20		18	6,5	58	30	12	15	5,29
18	15,5	16,8	MR 27x1,5	24,8	22	24		7,0		31		17	6,88
20	17,0	18,5	MR 30x1,5	27,8	24	27	19	8,0	60	32	13	18	7,69
22	19,0	20,5	MR 33x2	30,0	27		22	8,5	68	34	14	21	9,63
25	22,0	23,5			28	30		7,5				22	12,21
28	25,0	26,5	MR 39x2	36,0	34	36		9,5	70	38	15	28	13,78
30	27,0	28,5					23	7,5					14,51
32	28,0	29,5	MR 42x2	39,0	38	41		8,0	72	40			16,08
34	30,0	31,5	MR 45x2	42,0			24				16	30	19,12
36	32,0	33,5			43	46	25	9,5	76	41			21,76
38	34,0	35,8	MR 48x2	45,0				8,0					22,94

Ис. № дубляжета

Ис. № подлинника

1116

Лит.изм.

3

№ изв.

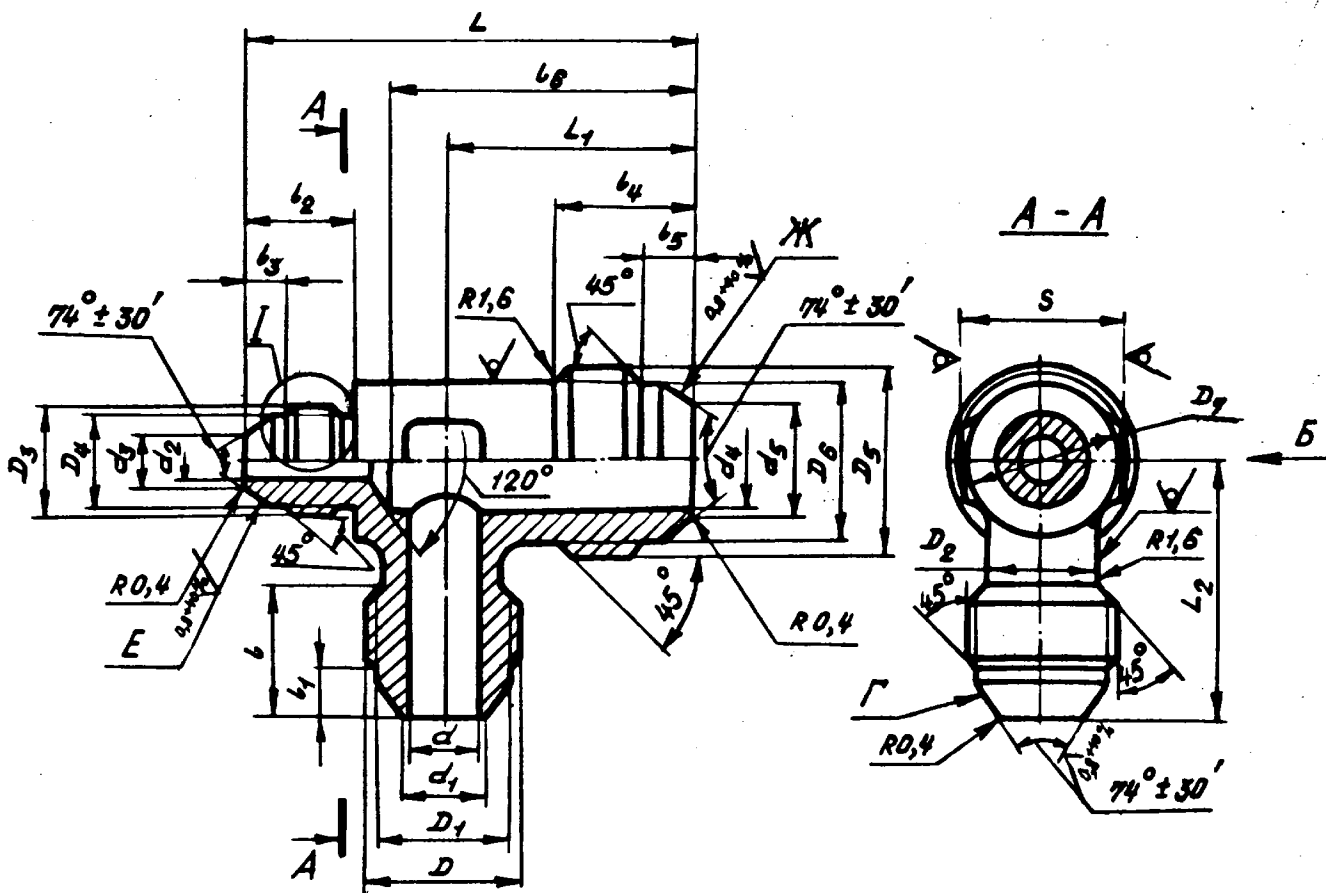
11179



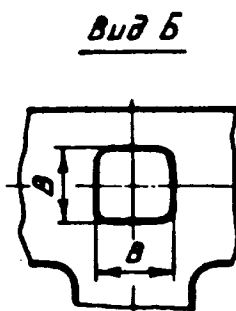
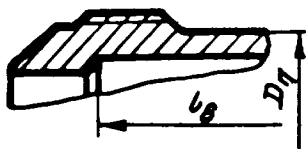
5. Конструкция и размеры переходных тройников исполнения 3 должны соответствовать указанным на черт. 3 и в табл. 3.

OBORONSTAL.RU

Rz 25<sup>+40%</sup> ✓(✓)



Вариант I  
для  $D_{H1} 28, D_{H2} 30$



Черт. 3

Лит.изм.	2
№ изм.	9208

№. № дубликата	1116
№. № ведомости	

20

Размеры, мм

Таблица 3

Наружный диаметр труб $D_H$	$d$	$d_1$	$D$	$D_1$	$D_2$	$l$	$l_1$	Наружный диаметр труб $D_{H1}$	$d_2$	$d_3$	$D_3$	$D_4$	$l_2$	$l_3$	Наружный диаметр труб $D_{H2}$	$d_4$	$d_5$	$D_5$	$D_6$	$D_7$	$S$	$l_4$	$l_5$	$l_6$	$L$	$L_1$	$L_2$	$B$	Масса 100 шт., кг	
																														25
6	3,7	4,6	MR12x1	10,6	10	13	5,5	10	7,5	8,8	MR16x1	14,5	16	5,0	14	11,5	12,8	MR22x1,5	19,8	18	18	22	17	6,0	31	52	28	28	7	4,08
8	5,5	6,6	MR14x1	12,0	12	13	5,5	25	22,0	23,5	MR33x2	30,0	26	7,5	28	25,0	26,5	MR39x2	36,0	34	36	27	23	9,5	37	68	34	35	37	12,76
10	7,5	8,8	MR16x1	14,4	14	14	5,0	14	11,5	12,8	MR22x1,5	19,8	20	6,0	16	13,5	14,8	MR24x1,5	21,8	20	22	22	18	6,5	36	56	31	30	32	4,47
12	9,5	10,8	MR20x1,5	17,8	16	17	6,5	25	22,0	23,5	MR33x2	30,0	26	7,5	28	25,0	26,5	MR39x2	36,0	27	26	26	26	9,5	45	76	36	40	34	6,26
14	11,5	12,8	MR22x1,5	17,8	20	17	6,0	25	22,0	23,5	MR33x2	30,0	26	7,5	28	25,0	26,5	MR39x2	36,0	27	26	26	26	9,5	47	78	37	38	34	5,68
16	13,5	14,8	MR24x1,5	21,8	20	17	6,5	8	5,5	6,6	MR14x1	12,5	15	5,5	16	13,5	14,8	MR24x1,5	21,8	20	22	22	14	5,0	42	62	30	31	9	3,89
18	15,5	16,8	MR27x1,5	24,8	22	18	7,0	6	3,7	4,6	MR12x1	10,5	15	5,5	10	7,5	8,8	MR16x1	14,5	14	14	36	14	5,0	42	62	30	31	9	5,70
20	17,0	18,5	MR30x1,5	27,8	24	19	8,0	10	5,5	6,6	MR14x1	12,5	15	5,5	12	9,5	10,8	MR20x1,5	17,8	16	16	24	17	6,0	46	66	36	33	10	7,28
22	19,0	20,5	MR33x2	30,0	27	22	8,5	25	22,0	23,5	MR33x2	30,0	26	7,5	28	25,0	26,5	MR39x2	36,0	27	26	26	26	9,5	49	80	40	41	15	18,89

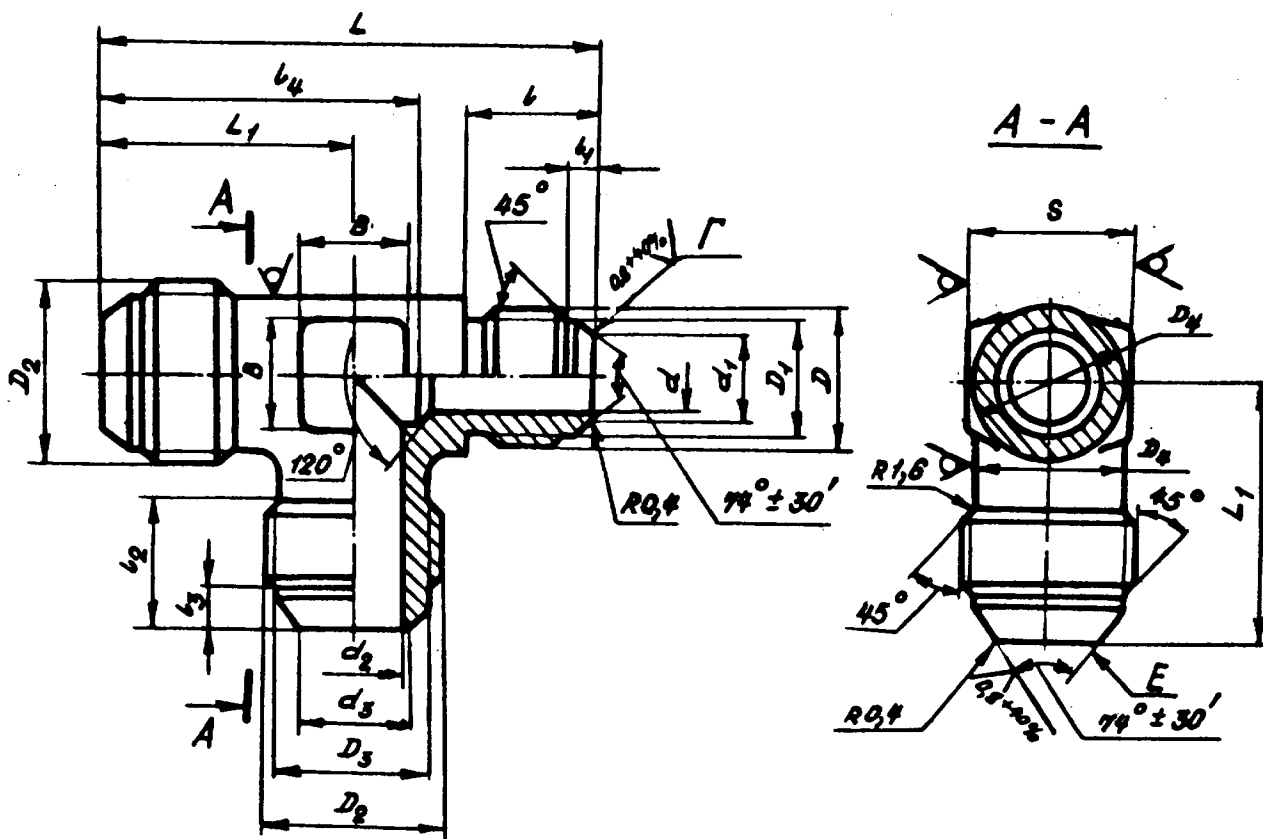
OBORONSTAL.RU

В.В.Ск. 787. 90174.06.90 Договор №08 944



6. Конструкция и размеры переходных тройников исполнения 4 должны соответствовать указанным на черт. 4 и в табл. 4.

OBORONSTAL.RU  $Rz 25^{+0\%}$   $\sqrt{(V)}$



Черт. 4

Лит. разм.	2
№ разм.	8208

№№. № дубляжата	1116
№№. № подлинника	

20

Размеры, мм

Таблица 4

Напряжение спирт D <sub>н</sub>	d	d'	D	D <sub>1</sub>	L	L <sub>1</sub>	Напряжение спирт D <sub>н</sub>											Масса 100 шт. кг		
							d <sub>2</sub>	d <sub>3</sub>	D <sub>2</sub>	D <sub>3</sub>	D <sub>4</sub>	S	L <sub>2</sub>	L <sub>3</sub>	L <sub>4</sub>	L	L <sub>1</sub>		B	
6	3,7	4,3	MR12x1	10,5	15	5,5	8	5,5	6,6	MR14x1	12,5	12	14	13	5,5	28	47	24	7	2,56
							10	7,5	8,8	MR16x1	14,5	14	17	14	5,0	31	51	26	9	3,10
							12	9,5	10,8	MR20x1,5	17,8	16	19	17	6,5	37	57	31	10	4,16
							14	11,5	12,8	MR22x1,5	19,8	18	22	18	7,0	46	66	37	13	5,92
							16	13,5	14,8	MR24x1,5	21,8	20	24	19	8,0	49	69	39	15	7,52
							18	15,5	16,8	MR27x1,5	24,8	22	27	22	9,0	49	69	39	18	9,68
							20	17,0	18,5	MR30x1,5	27,8	24	27	19	8,0	49	69	39	18	11,76
							22	19,0	20,5	MR33x2	30,0	27	30	22	8,5	54	75	43	21	14,40
							25	22,0	23,5	MR33x2	30,0	28	30	22	7,5	56	76	44	22	13,96
							28	25,0	26,5	MR36x2	36,0	34	36	23	9,5	61	82	48	28	21,14
							10	7,5	8,8	MR16x1	14,5	14	17	14	5,0	31	51	26	9	3,26
8	5,5	6,6	MR14x1	12,5	15	5,5	12	9,5	10,8	MR20x1,5	17,8	16	19	17	6,5	37	57	31	10	4,33
							14	11,5	12,8	MR22x1,5	19,8	18	22	17	6,0	40	60	33	13	6,00
							16	13,5	14,8	MR24x1,5	21,8	20	24	18	6,5	43	63	35	15	7,68
							18	15,5	16,8	MR27x1,5	24,8	22	27	19	7,0	46	66	37	17	9,84
							20	17,0	18,5	MR30x1,5	27,8	24	27	19	8,0	49	69	39	18	12,16
							22	19,0	20,5	MR33x2	30,0	27	30	22	8,5	54	75	43	21	14,56
							12	9,5	10,8	MR20x1,5	17,8	16	19	17	6,5	37	57	31	10	4,48
							14	11,5	12,8	MR22x1,5	19,8	18	22	17	6,0	40	60	33	13	6,16
							16	13,5	14,8	MR24x1,5	21,8	20	24	18	6,5	43	63	35	15	7,84
							18	15,5	16,8	MR27x1,5	24,8	22	27	18	7,0	46	66	37	17	10,16
							10	7,5	8,8	MR16x1	14,5	16	16	5,0	6,5	37	57	31	10	4,48
12	9,5	10,8	MR20x1,5	17,8	20	6,5	14	11,5	12,8	MR22x1,5	19,8	18	22	17	6,0	40	60	33	13	6,40
							16	13,5	14,8	MR24x1,5	21,8	20	24	18	6,5	43	63	35	15	8,08
							18	15,5	16,8	MR27x1,5	24,8	22	27	18	7,0	46	66	37	17	10,24
							20	17,0	18,5	MR30x1,5	27,8	24	27	19	8,0	49	69	39	18	12,48
							22	19,0	20,5	MR33x2	30,0	27	30	22	8,5	54	75	43	21	15,12
							14	11,5	12,8	MR22x1,5	19,8	18	22	17	6,0	40	60	33	13	6,40
							16	13,5	14,8	MR24x1,5	21,8	20	24	18	6,5	43	63	35	15	8,08
							18	15,5	16,8	MR27x1,5	24,8	22	27	18	7,0	46	66	37	17	10,24
							20	17,0	18,5	MR30x1,5	27,8	24	27	19	8,0	49	69	39	18	12,48
							22	19,0	20,5	MR33x2	30,0	27	30	22	8,5	54	75	43	21	15,12
							16	13,5	14,8	MR24x1,5	21,8	21	6,5	20	18,5	16,8	MR27x1,5	24,8	22	24
18	15,5	16,8	MR27x1,5	24,8	21	7,0	20	17,0	18,5	MR30x1,5	27,8	24	27	19	8,0	49	69	39	18	12,80
							22	19,0	20,5	MR33x2	30,0	27	30	22	8,5	54	75	43	21	15,12
20	17,0	18,5	MR30x1,5	27,8	22	8,0	22	19,0	20,5	MR33x2	30,0	27	30	22	8,5	54	75	43	21	15,12
							28	25,0	26,5	MR36x2	36,0	34	36	23	9,5	61	82	48	28	21,14

OBORONSTAL.RU

№ дубляжа 1116  
№ подлинника

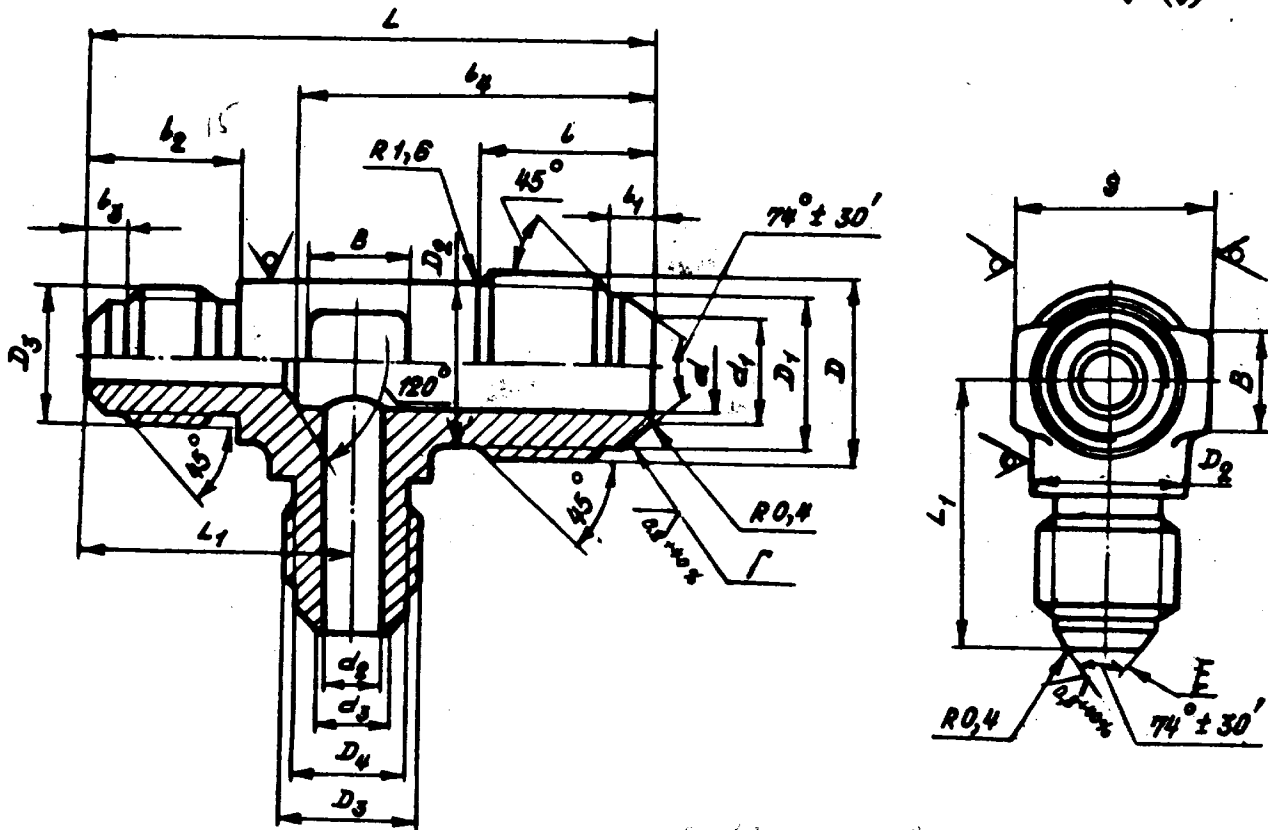
№ 3  
№ 11179

В-844.787.9014.06.90

7. Конструкция и размеры переходных тройников исполнения 5 должны соответствовать указанным на черт. 5 и в табл. 5.

OBORONSTAL.RU

Rz25 +10%  
✓(M)



980526

Черт. 5

Авт.зам.	2
№ 139.	8208

Ис. № дубляжа	1116
Ис. № оригинала	

20

Таблица 5

Наружный диаметр трубы D <sub>н</sub>	d	d'	D	D <sub>1</sub>	D <sub>2</sub>	l	l <sub>1</sub>	Наружный диаметр трубы D <sub>н</sub>	d <sub>2</sub>	d <sub>3</sub>	D <sub>3</sub>	D <sub>4</sub>	S	l <sub>2</sub>	l <sub>3</sub>	l <sub>4</sub>	L	L <sub>1</sub>	B	Масса 100 шт., кг
8	5,5	6,6	MR14x1	12,5	12	13	5,5	6	3,7	4,6	MR12x1	10,5	14	15	5,5	27	48	24	7	2,36
10	7,5	8,8	MR16x1	14,5	14	14	5,0	8	3,7	4,6	MR12x1	10,5	17	15	5,5	29	51	25	9	2,45
								6	3,7	4,6	MR12x1	10,5				30	57	26	10	3,17
12	9,5	10,8	MR20x1,5	17,8	16	17	6,5	8	3,7	4,6	MR14x1	12,5	19	16	5,0	34	57	26	10	4,16
								6	3,7	4,6	MR12x1	10,5				35	58	27	13	4,37
14	11,5	12,8	MR22x1,5	19,8	18	18	6,0	8	3,7	4,6	MR14x1	12,5	20	15	5,5	36	60	27	13	4,58
								6	3,7	4,6	MR12x1	10,5				37	63	28	15	4,19
16	13,5	14,8	MR24x1,5	21,8	20	18	6,5	8	3,7	4,6	MR14x1	12,5	22	16	5,0	38	64	29	15	5,49
								6	3,7	4,6	MR12x1	10,5				39	65	32	15	5,03
18	15,5	16,8	MR27x1,5	24,8	22	18	7,0	10	3,7	4,6	MR16x1	14,5	20	16	5,0	41	68	33	15	7,44
								8	3,7	4,6	MR14x1	12,5				42	68	33	15	7,78
20	17,0	18,5	MR30x1,5	27,8	24	19	8,0	12	3,7	4,6	MR20x1,5	17,8	24	20	6,0	44	71	34	17	8,56
								10	3,7	4,6	MR16x1	14,5				45	72	35	17	8,41
22	19,0	20,5	MR33x2	30,0	27	22	8,5	14	3,7	4,6	MR27x1,5	24,8	27	21	7,0	48	75	36	18	13,55
								12	3,7	4,6	MR24x1,5	21,8				49	75	36	18	13,34
25	22,0	23,5	MR33x2	30,0	28	22	7,5	14	3,7	4,6	MR24x1,5	21,8	30	20	6,0	52	81	37	22	10,48
								16	3,7	4,6	MR24x1,5	21,8				53	82	38	22	11,20
28	25,0	26,5	MR39x2	36,0	34	23	9,5	16	3,7	4,6	MR33x2	30,0	36	26	8,5	60	93	45	28	23,36

BORONSTAL.RU

Изм. № дубликата	
Изм. № подлинника	1116

№ изм.	3																			
№ изм.	11179																			

В Д.С. 787, 901/14.06.90 Договор № Д.С. 912

20





ЛИСТ РЕГИСТРАЦИИ ИЗМЕНЕНИЙ

OBORONSTAL.RU

№ изм.	Номер позиции			анку- про- важных	Номер "Изм. об изм."	Подпись	Дата	Срок введения изменения
	изме- ненных	замя- ненных	новых					
1.	1, 13	-	-	-	6614	Карайков	30.07.77	01.07.77г.
2	2, 4, 5, 7, 9, 11, 13	-	14	-	9206	Карайков	25.02.85	01.01.86г.
3	1, 2, 3, 4, 5, 6, 7, 8, 9, 10, 11, 12, 13, 14	-	-	-	11179	Дорошнов		01.01.90г.

№. № документа	1116
№. № изменения	

20

В-В | см. 787.90 | 14.06.90 | Дорошнов | В.С.