

# OBORONSTAL.RU

УДК 621.643.4.083

Группа Г18

## ОТРАСЛЕВОЙ СТАНДАРТ

ОСТ 1 10323-72

**ТРОЙНИКИ ПРОХОДНЫЕ**  
Конструкция и размеры

На 5 страницах

Введен впервые

ОКП 75 9510

Проверено в 1989 г.

Проверено в 1984 г.

Распоряжением Министерства от 22 декабря 1972 г.

№ 087-16

срок введения установлен с 1 января 1974 г.

Несоблюдение стандарта преследуется по закону

1. Настоящий стандарт распространяется на проходные тройники, предназначенные для соединений трубопроводов по наружному конусу.

Издание официальное

ГР 2107 от 08.05.73

Перепечатка воспрещена

*Действ. с 01.10.5104.90*

Изм. № дубликата

Изм. № издания

21

1115

Лит. изм.

№ изм.

1

6614

2

8208

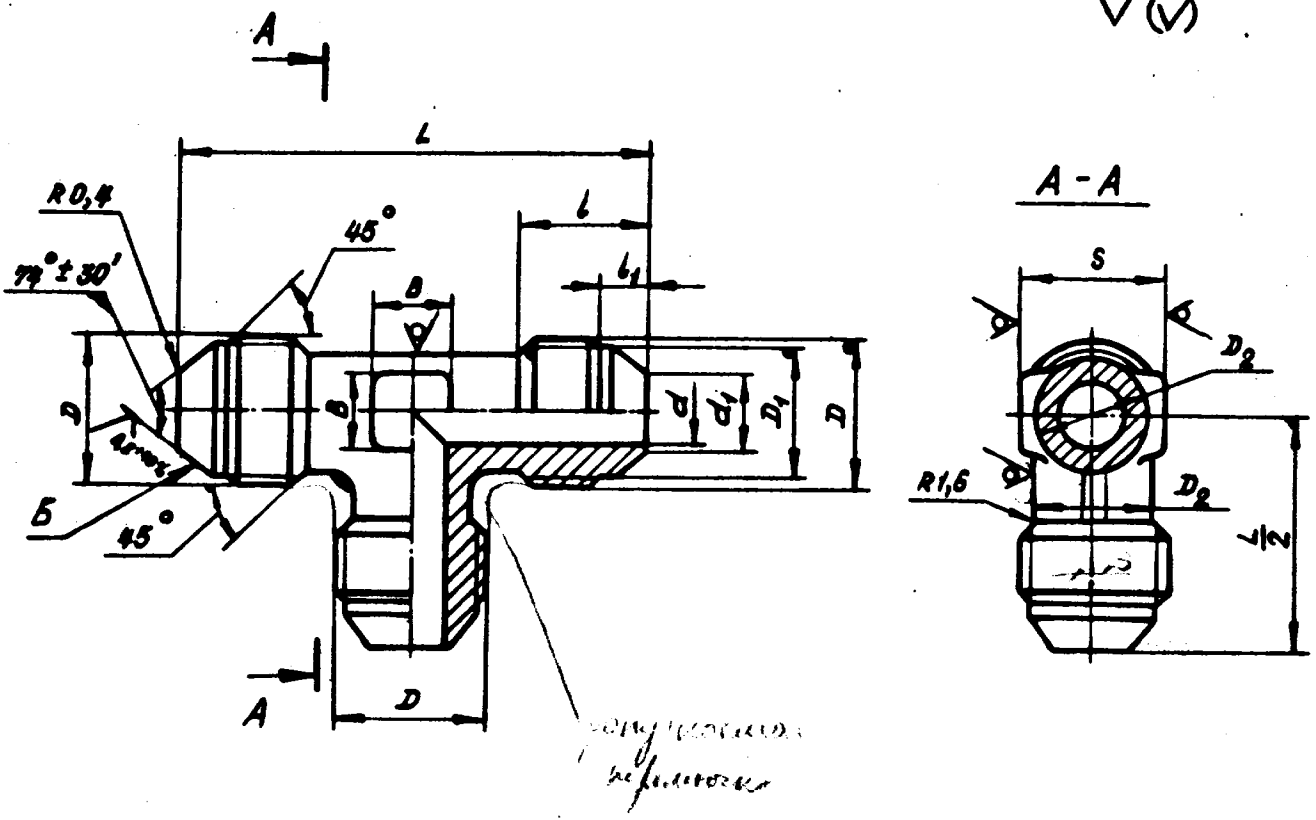
3

11179

2. Конструкция и размеры проходных тройников должны соответствовать указанным на чертеже и в таблице.

# OBORONSTAL.RU

Rz 25<sup>+40%</sup> ✓ (✓)



275044

2	8208
Лит. знак.	№ инв.

1115
№в. № дубляжета
№в. № подлинника

OBORONSTAL.RU

Размеры, мм

Наружный диаметр труб $D_H$	$d$	$d_1$	$D$	$D_1$	$D_2$	$S$	$l$	$l_1$	$L$	$\delta$	Масса 100 шт., кг
4	2,7	3,6	MR 10x1	8,5	8	10	12	4,5	42	6	1,14
6	3,7	4,6	MR 12x1	10,5	10	12	13	5,5	46		1,81
8	5,5	6,6	MR 14x1	12,5	12	14			48	7	2,72
10	7,5	8,8	MR 16x1	14,5	14	17	14	5,0	52	9	3,47
12	9,5	10,8	MR 20x1,5	17,8	16	19	17	6,5	62	10	5,34
14	11,5	12,8	MR 22x1,5	19,8	18	22		6,0	66	13	6,74
16	13,5	14,8	MR 24x1,5	21,8	20		18	6,5	70	15	8,40
18	15,5	16,8	MR 27x1,5	24,8	22	24		7,0	74	17	10,99
20	17,0	18,5	MR 30x1,5	27,8	24	27	19	8,0	78	18	14,35
22	19,0	20,5	MR 33x2	30,0	27		22	8,5	86	21	15,38
25	22,0	23,5			28	30		7,5	88	22	18,89
28	25,0	26,5	MR 39x2	36,0	34	36		9,5	98	28	22,90
30	27,0	28,5					23	7,5			24,32
32	28,0	29,5	MR 42x2	39,0	38	41		8,0	104		27,12
34	30,0	31,5	MR 45x2	42,0			24			30	32,90
36	32,0	33,5			43	46	25	9,5	110		38,37
38	34,0	35,8	MR 48x2	45,0				8,0			40,90

Вс. № дубляжа

Вс. № поддона

1115

Лит.зм.

3

№ инв.

11179

3. Материал: штамповка из титановых сплавов ВТЗ-1, ВТ6.

4. Термическая обработка: отжечь, группа контроля 5 ОСТ 1 00021-78.

5. Резьба - по ОСТ 1 00105-73, поле допуска - Бв.

6. Неуказанные предельные отклонения размеров, формы и расположения поверхностей - по ОСТ 1 00022-80.

7. Предельные отклонения размеров необрабатываемых поверхностей - по ОСТ 1 41187-78, класс точности 5.

8. Допуск радиального бienia поверхности Б относительно оси резьбы для тройников:

- с резьбой до  $M/R 24 \times 1,5$  - не более 0,05 мм;
- с резьбой свыше  $M/R 24 \times 1,5$  - не более 0,07 мм.

9. Покрытие: Ан.Окс 2-3<sup>л</sup>.

10. Маркировать и клеймить - по ОСТ 1 00537-72.

11. Технические условия - по ОСТ 1 00537-72.

12. Для обозначения проходных тройников из сплава ВТ6 принят код "1".

Пример наименования и обозначения проходного тройника к трубопроводу,  $D_H = 12$  мм из сплава ВТЗ-1:

Тройник проходной 12-ОСТ 1 10323-72

То же из сплава ВТ6:

Тройник проходной 12-1-ОСТ 1 10323-72

			3			11179	
			2		9206		
		1			6614		
№ изм.							
№ изм.							

№№ № дубляжата	
№№ № подлинника	1115

\* По действующему в отрасли документу.

## ЛИСТ РЕГИСТРАЦИИ ИЗМЕНЕНИЙ

№ ИЭМ.	Номера страниц			акту- лиро- ванных	Номер "Изм. об ИЭМ."	Подпись	Дата	Срок введения изменения
	исхо- дных	замо- новых	новых					
1	1,4	-	-	-	6614	Жарасков	30.01.77	01.07.77г.
2	1,2,4	-	5	-	9206	Жарасков	14.02.85	01.01.86г.
3	1,2,3,4,5	-	-	-	11179	Дорошнов		01.01.90г.

1115

Изм. № документа

Изм. № страницы

В-В СИ. 787. 90 | 14.06.90 | Дорошнов | Дорошнов