

OBORONSTAL.RU

УДК 621.643.4.062

Группа Г18

ОТРАСЛЕВОЙ СТАНДАРТ

УГОЛЬНИКИ ФЛАНЦЕВЫЕ
Конструкция и размеры

ОСТ 1 10322-72

На 13 страницах

Введен впервые

Проверено в 1989 г.

Проверено в 1984 г.

ОКП 75 9510

Дат. изм.	1	2	3
№ изм.	6614	8208	11179

Распоряжением Министерства от 22 декабря 1972 г.

№ 067-16

срок введения установлен с 1 января 1974 г.

Несоблюдение стандарта преследуется по закону

1. Настоящий стандарт распространяется на фланцевые угольники, предназначенные для соединений трубопроводов по наружному конусу.

Изм. № дубликата	1114
Изм. № подлинника	

В-6 04.549.90 Колова 13.03.90 104

Издание официальное

ГР 2108 от 08.05.73

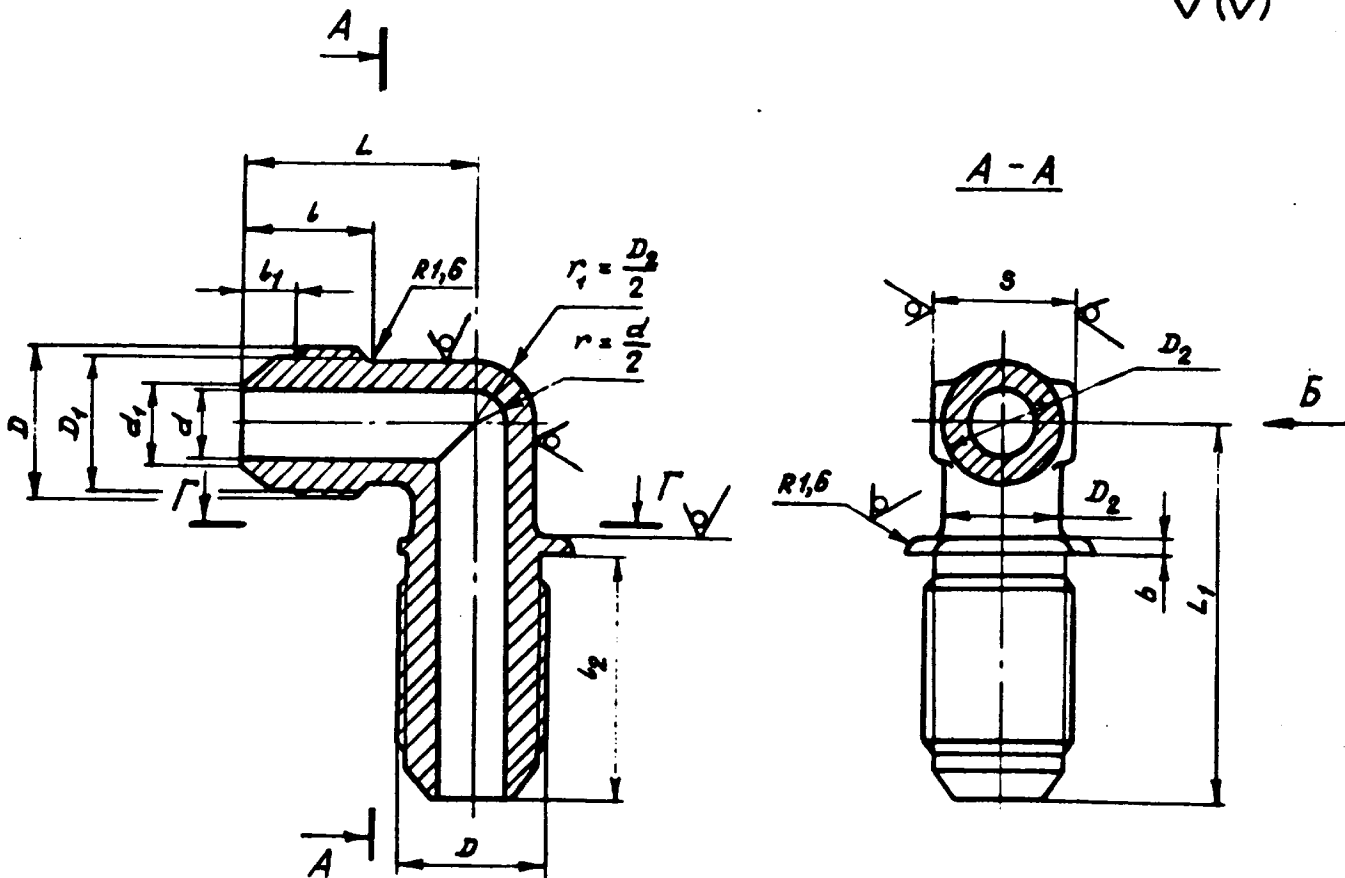
Перепечатка воспрещена

19

- 2. Фланцевые угольники могут изготавливаться в пяти исполнениях.
- 3. Конструкция и размеры фланцевых угольников исполнения 1 должны соответствовать указанным на черт. 1 и в табл. 1.

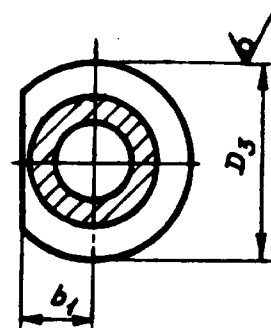
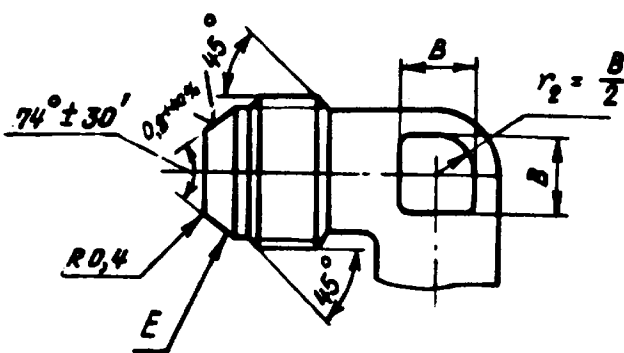
OBORONSTAL.RU

Rz25^{+40%}√(V)



Вид Б

Г-Г



Черт. 1

Лит.зм. 2
№ 8208

1114

№. № дубляжа
№. № подлинна

В-В от 579.90 Ломова 13.08.90/15

19

Таблица 1

Наружный диаметр труб D_H	d	d_1	D	D_1	D_2	D_3	S	l	l_1	l_2	L	L_1	b Пред. откл. +0,2	b_1	B	Масса 100 шт., кг
4	2,7	3,6	MR10x1	8,5	8	18	10	12	4,5	25	21	39		6,0	6	1,42
6	3,7	4,6	MR12x1	10,5	10	20	12	13	5,5	26	23	40		7,0	7	1,66
8	5,5	6,6	MR14x1	12,5	12	22	14	14	5,0	27	24	43	2	8,0	7	2,94
10	7,5	8,8	MR16x1	14,5	14	22	17	14	5,0	29	26	46		9,0	9	3,88
12	9,5	10,8	MR20x1,5	17,8	16	26	19	17	6,5	32	31	49		10,0	10	5,88
14	11,5	12,8	MR22x1,5	19,8	18	30	22	17	6,0	34	33	53		12,0	13	7,54
16	13,5	14,8	MR24x1,5	21,8	20	35	22	18	6,5	34	35	55		13,0	15	9,14
18	15,5	16,8	MR27x1,5	24,8	22	42	24	18	7,0	35	37	57		15,0	17	10,90
20	17,0	18,5	MR30x1,5	27,8	24	45	27	19	8,0	36	39	60		16,0	18	14,70
22	19,0	20,5	MR33x2	30,0	27	50	30	22	8,5	40	43	66		16,5	21	16,58
25	22,0	23,5			28			22	7,5	42	44			17,0	22	23,95
28	25,0	26,5	MR39x2	36,0	32	60	32		9,5	42	48	74		21,0	26	29,46
30	27,0	28,5			34		36	23	7,5	43	49			23,0	28	39,60
32	28,0	29,5	MR42x2	39,0	38		41		8,0	43	52	76				31,53
34	30,0	31,5	MR45x2	42,0				24	9,5	44	55	81		25,0	30	39,19
36	32,0	33,5	MR48x2	45,0	40	70	46	25	8,0	44	55	81				41,88
38	34,0	35,8			43			25	8,0	44	55	81				42,89

Размеры, мм

Инв. № дубликата

Инв. № подлинника

1114

Лит.изм.

3

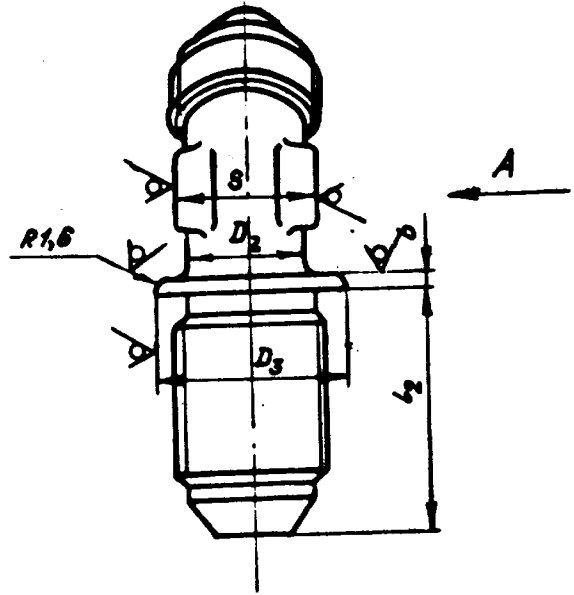
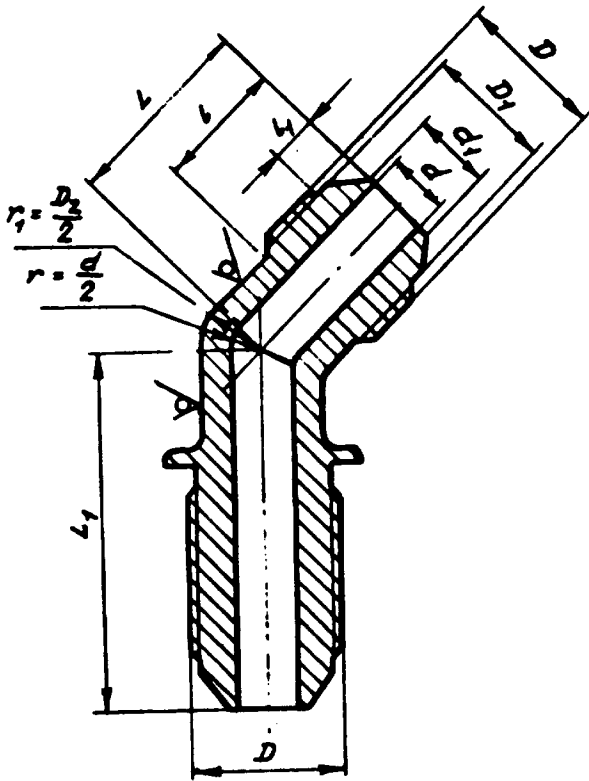
№ изв.

1.1.179

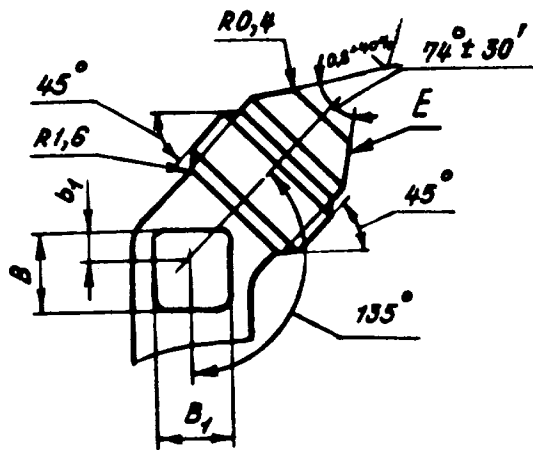
4. Конструкция и размеры фланцевых угольников исполнения 2 должны соответствовать указанным на черт. 2 и в табл. 2.

OBORONSTAL.RU

$R = 0,25^{+40\%} \sqrt{(V)}$



Вид А



Черт. 2

Лит. изм.	2
№ изм.	8208

№№. № дубляжета	1114
№№. № подлинника	

Исп. № дубликата		Лит. изм.	3
Исп. № подлинника	1114	№ изв.	11179

Таблица 2

Размеры, мм

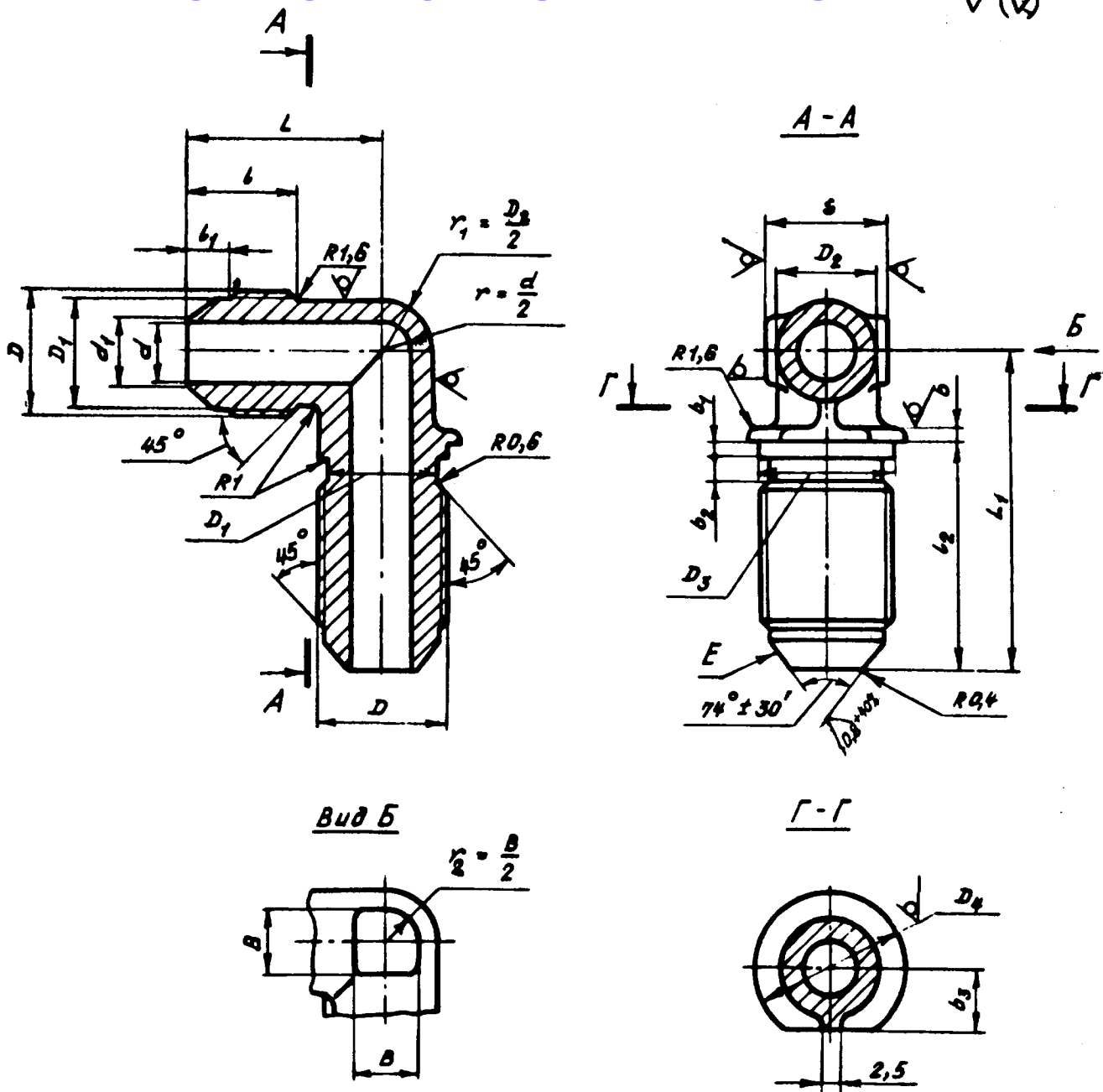
Наружный диаметр труб D_H	d	d_1	D	D_1	D_2	D_3	S	l	l_1	l_2	L	L_1	Пред. откл. $\pm 0,2$	b_1	B	Масса 100 шт., кг
4	2,7	3,6	MR10x1	8,5	8	18	10	12	4,5	25	18	37		6		1,14
6	3,7	4,6	MR12x1	10,5	10	20	12	13	5,5	26	21	38		2		1,73
8	5,5	6,6	MR14x1	12,5	12		14	14		27		41		3		2,40
10	7,5	8,8	MR16x1	14,5	14	22	17	14	5,0	29	22	44		4		3,59
12	9,5	10,8	MR20x1,5	17,8	16	26	19	17	6,5	32	26	47	2	10		4,83
14	11,5	12,8	MR22x1,5	19,8	18	30	22		6,0		28	50		13		6,56
16	13,5	14,8	MR24x1,5	21,8	20	35		18	6,5	34	30	53		15		7,91
18	15,5	16,8	MR27x1,5	24,8	22	42	24	18	7,0	35	31	58		16		10,14
20	17,0	18,5	MR30x1,5	27,8	24	45	27	19	8,0	36	33			18		12,58
22	19,0	20,5	MR33x2	30,0	27	50	30	22	8,5	40	36	62		20		14,25
25	22,0	23,5			28			22	7,5		39			21		18,78
28	25,0	26,5	MR39x2	36,0	32		32		9,5	42	43	72	3			22,75
30	27,0	28,5			34	60	36	23	7,5					9		24,08
32	28,0	29,5	MR42x2	39,0	38		41		8,0	43	44	74		10		26,75
34	30,0	31,5	MR45x2	42,0				24	9,5					25		32,16
36	32,0	33,5	MR48x2	45,0	40	70	46	25	8,0	44	48	78		28		37,04
38	34,0	35,8			43											39,20

6-6 сч. 579.90 Попова 13039214

5. Конструкция и размеры фланцевых угольников исполнения 3 должны соответствовать указанным на черт. 3 и в табл. 3.

OBORONSTAL.RU

Rz 25^{+40%} / √(W)



Черт. 3

Лит. изм. 2
№ 136. 8208

1114

Изм. № дубляжа
Изм. № подлинника

Размеры, мм

Таблица 3

Наружный диаметр трубы D_n	d	d_1	D	D_1	D_2	D_3	D_4	S	l	l_1	l_2	L	L_1	b	b_1	b_2	b_3	B	Масса 100 шт., кг
4	2,7	3,6	MR10x1	8,5	8	10,2	14	10	12	4,5	28,0	21	40	1,5	1,5		5,1	6	1,49
6	3,7	4,6	MR12x1	10,5	10	12,2	16	12	13	5,5	29,0	23	41	1,5	1,5	3,5	6,1	6	1,78
8	5,5	6,6	MR14x1	12,5	12	14,2	18	14	14	5,5	30,5	24	44	2,0	2,0		7,1	7	3,09
10	7,5	8,8	MR16x1	14,5	14	16,2	20	17	14	5,0	32,5	26	47	2,0	2,0		8,1	9	4,06
12	9,5	10,8	MR20x1,5	17,8	16	20,2	24	19	17	6,5	35,5	31	50				10,1	10	6,13
14	11,5	12,8	MR22x1,5	19,8	18	22,2	27	22	17	6,0		33	54				11,1	13	7,80
16	13,5	14,8	MR24x1,5	21,8	20	24,2	29		18	6,5	38,0	35	56			4,5	12,1	15	9,51
18	15,5	16,8	MR27x1,5	24,8	22	27,2	32	24	18	7,0	39,0	37	58				13,6	17	11,38
20	17,0	18,5	MR30x1,5	27,8	24	30,2	35	27	19	8,0	40,0	39	61	2,5	2,5		15,1	18	15,42
22	19,0	20,5	MR33x2	30,0	27	33,2	38		22	8,5	44,0	43	67				16,6	21	17,28
25	22,0	23,5			28			30		7,5		44						22	17,53
28	25,0	26,5	MR39x2	36,0	32	39,2	44	32	22	9,5	46,0	48	75			5,5	19,6	26	28,40
30	27,0	28,5			34			36	23	7,5		49						28	30,38
32	28,0	29,5	MR42x2	39,0	38	42,2	48			8,0	47,5	52	77				21,1		37,01
34	30,0	31,5	MR45x2	42,0		45,2	52	41	24	9,5		54		3,0	3,0		22,6	30	31,70
36	32,0	33,5	MR48x2	45,0	40	48,2	55		25		48,5	55	82				24,1		36,36
38	34,0	35,8			43			46		8,0									44,50

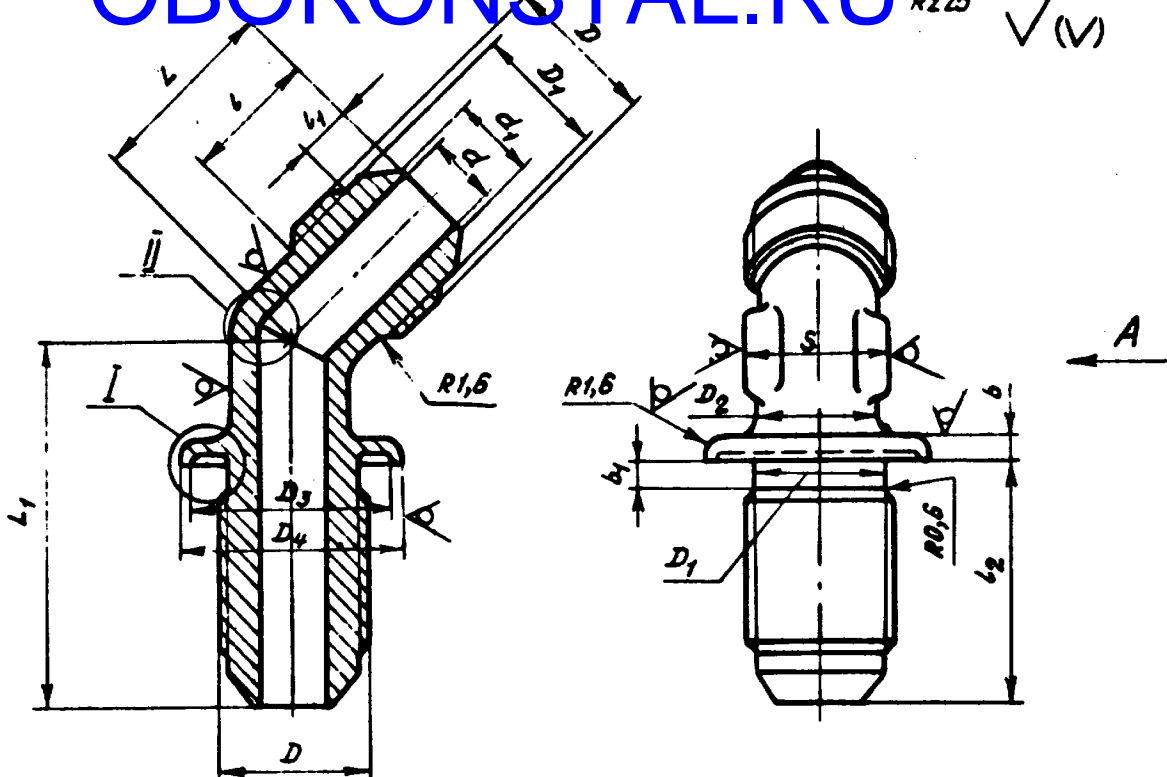
ОБОРОНСТАЛ

Изм. № дубликата		№ изм.	3
Изм. № подлинника	1114	№ изм.	11179

6-6 01.549.90 Молдова 13.03.90 165

6. Конструкция и размеры фланцевых угольников исполнения 4 должны соответствовать указанным на черт. 4 и в табл. 4.

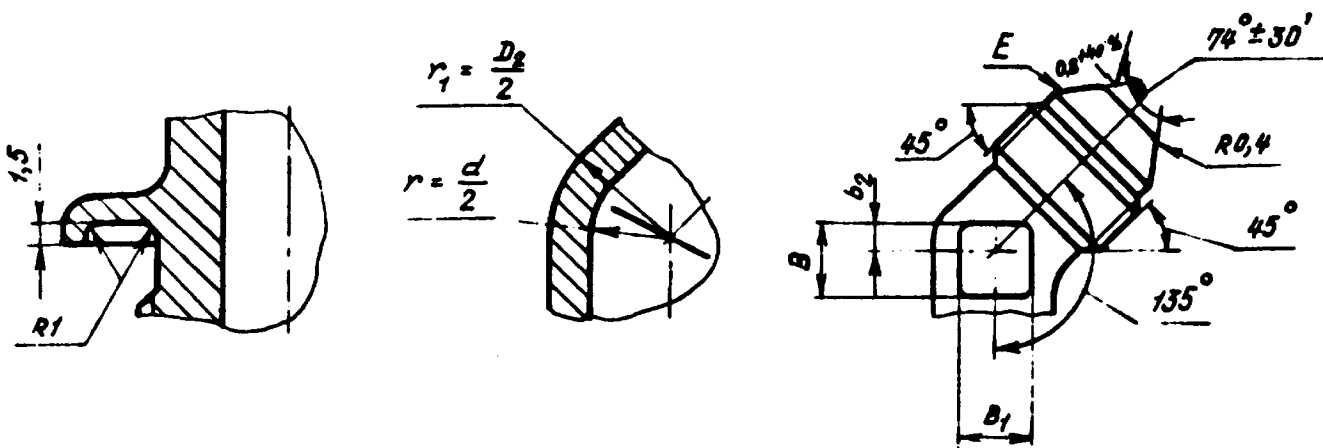
OBORONSTAL.RU $R_{z25}^{+40\%}$ \sqrt{V}



I

II

ВУДА



Черт. 4

Лит. изм.	2
№ изв.	8206

1114

Наз. № дубликата
 Наз. № оригинала

19

6-6 см. 579.90 Комова 13.03.90

Таблица 4

Наружный диаметр трубы D _н	D	D ₁	D ₂	D ₃	D ₄	S	L	L ₁	L ₂	L	L ₁	b	b ₁	b ₂	b	b ₁	Масса 100 шт., кг
4	2,7	3,6	MR10x1	8,5	8	15	18	18	38	3	38	1,17					
6	3,7	4,6	MR12x1	10,5	10	18	21	21	39	3	39	1,82					
8	5,5	6,6	MR14x1	12,5	12	20	23	21	42	3	42	2,52					
10	7,5	9,0	MR16x1	14,5	14	22	25	22	45	3	45	3,63					
12	9,5	10,5	MR20x1,5	17,8	16	27	30	28	48	3	48	5,03					
14	11,5	12,5	MR22x1,5	19,8	18	30	33	28	51	4	51	6,77					
16	13,5	14,8	MR24x1,5	21,8	20	32	35	30	54	4	54	8,21					
18	15,5	16,8	MR27x1,5	24,8	22	35	38	31	59	5	59	10,43					
20	17,0	18,5	MR30x1,5	27,8	24	37	40	33	63	6	63	12,97					
22	19,0	20,5	MR33x2	30,0	27	40	48	36	63	6	63	14,75					
25	22,0	23,5	MR36x2	36,0	28	45	55	39	73	7	73	15,00					
28	25,0	26,5	MR39x2	36,0	32	45	59	43	73	7	73	19,97					
30	27,0	28,5	MR42x2	39,0	34	55	64	43	75	8	75	24,70					
32	28,0	29,5	MR42x2	42,0	38	60	64	44	75	8	75	32,40					
34	30,0	31,5	MR45x2	45,0	40	60	64	44	75	8	75	27,52					
36	32,0	33,5	MR48x2	45,0	43	60	64	48	79	10	79	31,20					
38	34,0	35,8	MR48x2	45,0	43	60	64	48	79	10	79	40,00					

OBORONSTAR

Лит.изм.	3
№ изв.	11179

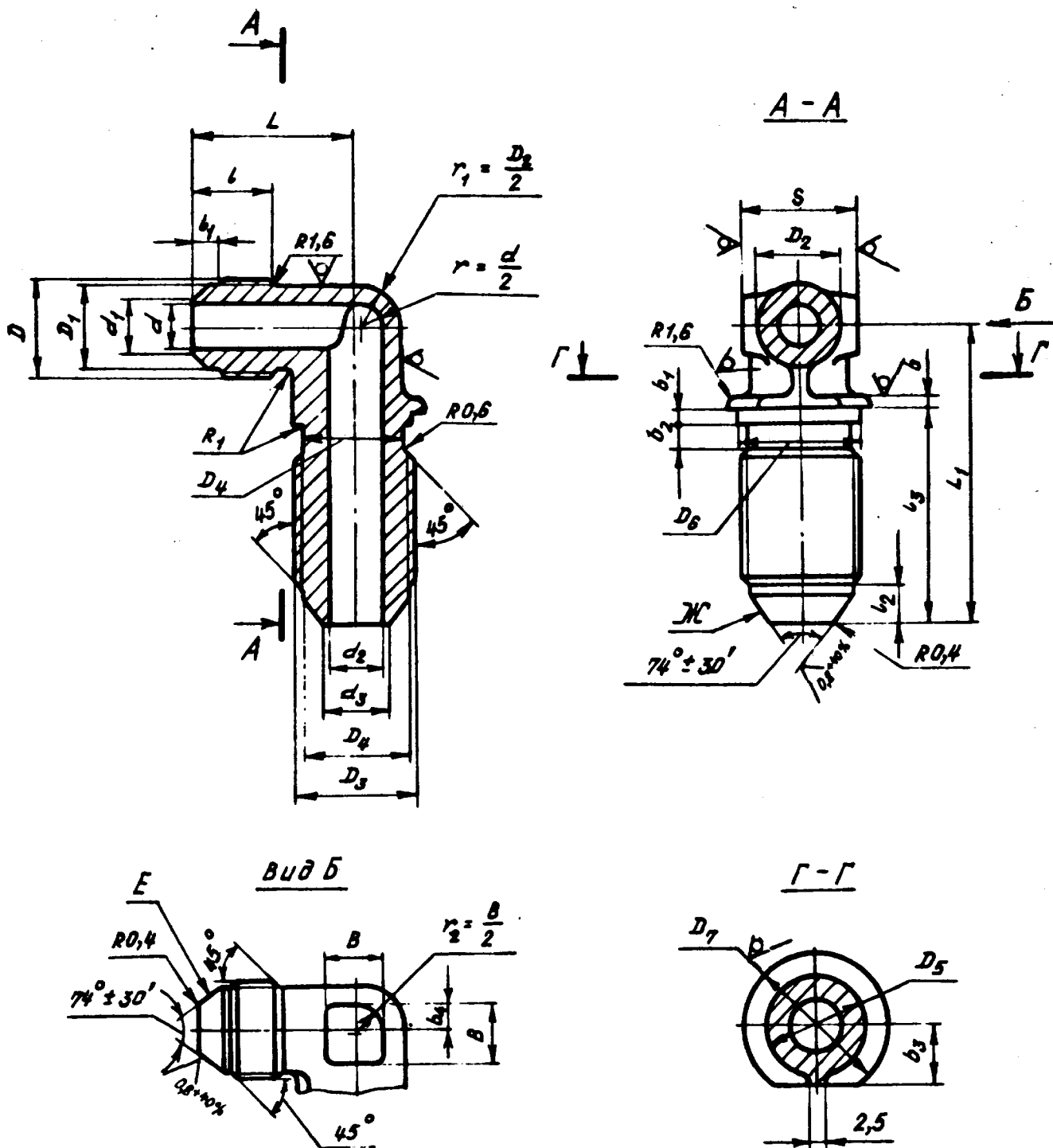
Изм. № дубляжата	
Изм. № подлинника	1114

С-С 01.549.90/01.000/01.1303.90/105

7. Конструкция и размеры фланцевых угольников исполнения 5 должны соответствовать указанным на черт. 5 и в табл. 5.

OBORONSTAL.RU

$Rz 25^{+40\%}$
√(V)



Черт. 5

Лит.изм.	2	3
№ изм.	9208	11179

1114

Ив. № дубляжа
Ив. № подлинника

19

Размеры, мм

Таблица 5

Нагрузка диаметр трубы D _н	D	D ₁	D	D ₁	D ₂	l	h ₁	Нагрузка диаметр трубы D _н	D ₂	D ₃	D ₄	D ₅	D ₆	D ₇	D ₈	S	h ₂	h ₃	L	L ₁	b	b ₁	b ₂	b ₃	b ₄	B	Масса 100 шт., кг
6	3,7	4,6	MR12x1,5	10,5	10	13	5,5	8	5,5	6,6	MR14x1	12,5	12	14,2	18	14	5,5	30,5	24	43						7	2,92
								10	7,5	8,8	MR16x1	14,5	14	16,2	20	17	5,0	32,5	25	45						9	3,56
8	5,5	6,6	MR14x1	12,5	12	17	5,5	12	9,5	10,8	MR20x1,5	17,8	16	20,2	24	19	6,5		26	48	2,0					10	4,54
								14	11,5	12,8	MR22x1,5	19,8	18	22,2	27	22	6,0	35,5	27	49						13	6,80
10	7,5	8,8	MR16x1	14,5	14	17	5,0	14	11,5	12,8	MR22x1,5	19,8	18	22,2	27	22	6,0		28	52						15	7,85
								16	13,5	14,8	MR24x1,5	21,8	20	24,2	29		6,5	38,0	33	54						17	9,95
12	9,5	10,8	MR20x1,5	17,8	16	17	6,5	18	15,5	16,8	MR27x1,5	24,8	22	27,2	32	24	7,0	39,0	34	55						18	11,65
								20	17,0	18,5	MR30x1,5	27,8	24	30,2	35	27	8,0	40,0	35	57						19	14,96
14	11,5	12,8	MR22x1,5	19,8	18	17	6,0	16	13,5	14,8	MR24x1,5	21,8	20	24,2	29	22	6,5	38,0	34	55						15	8,96
								18	15,5	16,8	MR27x1,5	24,8	22	27,2	32	24	7,0	39,0	35	56						17	10,88
16	13,5	14,8	MR24x1,5	21,8	18	17	6,5	20	17,0	18,5	MR30x1,5	27,8	24	30,2	35	27	8,0	40,0	37	59	2,5					18	13,66
								22	19,0	20,5	MR33x2	30,0	27	33,2	38	27	8,5	44,0	38	63						21	16,01
18	15,5	16,8	MR27x1,5	24,8	18	17	7,0	20	17,0	18,5	MR30x1,5	27,8	24	30,2	35	27	8,0	40,0	38	60	2,5					18	14,58
								22	19,0	20,5	MR33x2	30,0	28	33,2	38	30	7,5	44,0	39	63						22	16,83
20	17,0	18,5	MR30x1,5	27,8	19	17	8,0	22	19,0	20,5	MR30x1,5	27,8	24	30,2	35	27	8,0	40,0	38	64	4,5					18	17,50
								25	22,0	23,5	MR33x2	30,0	28	33,2	38	30	7,5	44,0	40	64						22	18,38
22	19,0	20,5	MR33x2	30,0	22	17	8,5	28	25,0	26,5	MR39x2	36,0	34	39,2	44	36	9,5	46,0	42	70	5,5					29	20,29
								25	22,0	23,5	MR33x2	30,0	28	33,2	38	30	7,5	44,0	41	65						22	20,05
								25	22,0	23,5	MR33x2	30,0	28	33,2	38	30	7,5	44,0	41	65	19,6					26	25,35
								28	25,0	26,5	MR39x2	36,0	34	39,2	44	36	9,5	46,0	46	75						28	26,75

Инд. № дубликата
Инд. № водопровода

1114

№ инв. 3
№ инв. 11179

Б-6 01.574 90 Москва 19.03.92 АС

8. Материал: штамповка из титановых сплавов ВТЗ-1, ВТ6.

9. Термическая обработка: отжечь, группа контроля 5 ОСТ 1 00021-78.

10. Резьба - по ОСТ 1 00105-80, шаг допуска - 6e.

11. Проточка резьбы для угольников исполнения 1 и 2 - по ОСТ 1 00010-81.

12. Неуказанные предельные отклонения размеров, формы и расположения поверхностей - по ОСТ 1 00022-80.

13. Предельные отклонения размеров необрабатываемых поверхностей - по ОСТ 1 41187-78, класс точности 5.

14. Допуск радиального биения поверхности Е для исполнений 1-4 и поверхностей Е и Ж для исполнения 5 относительно оси соответствующих резьб для угольников:

- с резьбой до $M R 24 \times 1,5$ - не более 0,05 мм;
- с резьбой свыше $M R 24 \times 1,5$ - не более 0,07 мм.

15. Покрытие: Ан.Окс 2-3*.

16. Маркировать и клеймить - по ОСТ 1 00537-72.

17. Технические условия - по ОСТ 1 00537-72.

18. Для обозначения фланцевых угольников из сплава ВТ6 принят код "1".

Пример наименования и обозначения фланцевого угольника исполнения 1 к трубопроводу $D_N = 12$ мм из сплава ВТЗ-1:

Угольник фланцевый 1-12-ОСТ 1 10322-72

То же исполнения 5 к трубопроводам $D_N = 12$ мм и $D_{N1} = 16$ мм:

Угольник фланцевый 5-12-16-ОСТ 1 10322-72

То же из сплава ВТ6:

Угольник фланцевый 1-12-1-ОСТ 1 10322-72

Угольник фланцевый 5-12-16-1-ОСТ 1 10322-72

* По действующему в отрасли документу.

№ дубликата	1114	№ изм.	1	2	3	№ изм.	6614	9206	11179
№ подлинника									

ЛИСТ РЕГИСТРАЦИИ ИЗМЕНЕНИЙ

№ ИЗМ.	Номера страниц				Номер Изм. об ИЗМ.	Подпись	Дата	Срок введения изменения
	ИЗМЕ- НЕНИЙ	ИЗМЕ- НЕНИЙ	НОВЫХ	лиро- ВАННЫХ				
1.	1, 12	-	-	-	6614	Караськов	30.07.77	01.07.77
2.	1, 2, 4, 6, 8, 10, 12	-	13	-	9206	Караськов	26.02.86	01.01.86
3	2, 23, 45, 6, 7, 8, 20, 11, 12, 13	-	-	-	11179	Догошин		01.01.90

1114

Изм. № 1114

Изм. № 1114

6-6 сч. 579.90 Ломова 13.03.90