

OBORONSTAL.RU

УДК 621.643.4.082

Группа Г18

ОТРАСЛЕВОЙ СТАНДАРТ

УГОЛЬНИКИ ПРОХОДНЫЕ
Конструкция и размеры

ОСТ 1 10321-72

На 5 страницах

Введен впервые

Проверено в 1989 г.

Проверено в 1984 г.

ОКП 75 9510

Распоряжением Министерства от 22 декабря 1972 г. № 087-16

срок введения установлен с 1 января 1974 г.

Несоблюдение стандарта преследуется по закону

1. Настоящий стандарт распространяется на проходные угольники, предназначенные для соединений трубопроводов по наружному конусу.

Издание официальное

ГР 2105 от 08.05.73

Перепечатка воспрещена

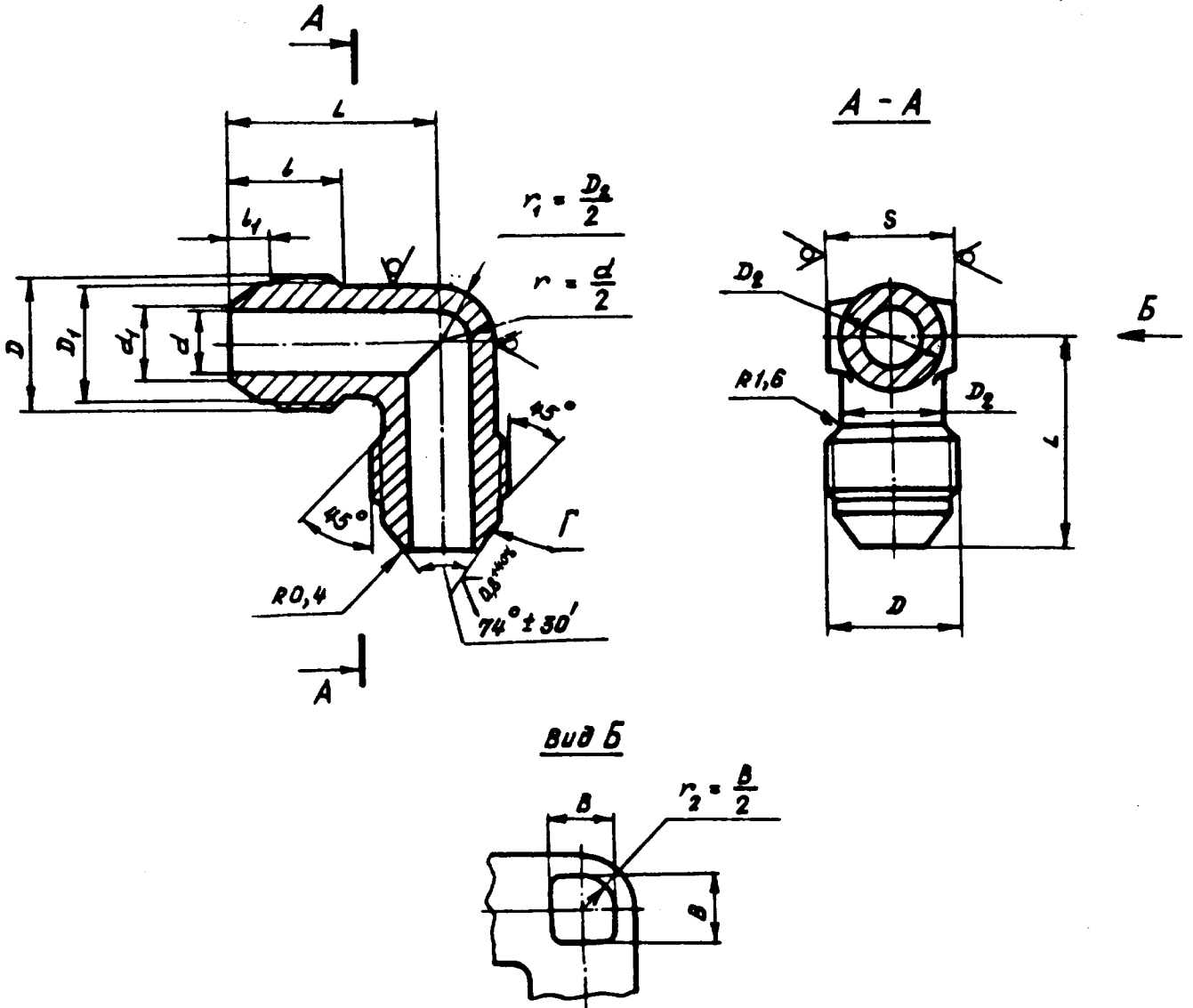
Дат. изм.	1	2	3
№ изм.	6614	8208	11179

Изм. № дубликата	1113
Изм. № подлинника	

В-В | СИ.729.90 | 11.05.90 | Дорошнев | *Дорошнев*

2. Конструкция и размеры проходных угольников должны соответствовать указанным на чертеже и в таблице.

OBORONSTAL.RU $Rz 25^{+40}\%$ (✓)



Лит. изм.	2
№ изв.	9208

№в. № дубляжета	1113
№в. № подлинника	

21

Изм. № дублемата	1113	Дат. изм.	2	3					
Изм. № редакции		№ изм.	9208	11179					

Размеры, мм

Наружный диаметр труб D_H	d	d_1	D	D_1	D_2	S	l	l_1	L	B	Масса 100 м, кг
4	2,7	3,6	MR 10x1	8,5	8	10	12	4,5	21	6	0,32
6	3,7	4,6	MR 12x1	10,5	10	12	13	5,5	23		0,31
8	5,5	6,6	MR 14x1	12,5	12	14	14		24	7	1,04
10	7,5	8,8	MR 16x1	14,5	14	17	14	5,0	26	9	2,48
12	9,5	10,8	MR 20x1,5	17,8	16	19	17	6,5	31	10	4,02
14	11,5	12,8	MR 22x1,5	19,8	18	22		6,0	33	13	5,77
16	13,5	14,8	MR 24x1,5	21,8	20		18	6,5	35	15	6,56
18	15,5	16,8	MR 27x1,5	24,8	22	24		7,0	37	17	10,71
20	17,0	18,5	MR 30x1,5	27,8	24	27	19	8,0	39	18	10,19
22	19,0	20,5	MR 33x2	30,0	27		22	8,5	43	21	11,91
25	22,0	23,5			28	30		7,5	44	22	13,52
28	25,0	26,5	MR 39x2	36,0	32	32		9,5	49	26	16,18
30	27,0	28,5			34	36	23	7,5		28	17,72
32	28,0	29,5	MR 42x2	39,0	38			8,0	52		19,80
34	30,0	31,5	MR 45x2	42,0	41	41	24	9,5		30	21,05
36	32,0	33,5	MR 48x2	45,0	40	46	25		55		26,96
38	34,0	35,8			43			8,0			28,30

ЛИСТ РЕГИСТРАЦИИ ИЗМЕНЕНИЙ

№ ИЭМ.	Номер группы			ангу- про- ванных	Номер "Иза" об ИЭМ."	Подпись	Дата	Срок введения изменения
	ИЗМЕ- НЕННЫХ	САМО- ИЗМЕН- ЕННЫХ	НОВЫХ					
1.	1,4	-	-	-	6614	Караськов	30.01.77	01.07.77г.
2	1,4	-	5	-	9206	Караськов	26.02.85г.	01.01.86г.
3	1,2,3,4,5	-	-	-	71179	Дорошнев		01.01.90г.

ОВОРОNSTAL.RU

Введ. № документа	
Исх. № документа	1119

В-В | СИ. 729.90 | 11.05.90 | Дорошнев | Введен