

OBORONSTAL.RU

УДК 621.643.4.065

Группа Г18

ОТРАСЛЕВОЙ СТАНДАРТ

ПЕРЕХОДНИКИ ПРЯМЫЕ
Конструкция и размеры

ОСТ 1 10320-72

На 5 страницах

Введен впервые

Проверено в 1989 г.

Проверено в 1984 г.

ОКП 75 9510

Распоряжением Министерства от 22 декабря 1972 г. № 087-18

срок введения установлен с января 1974 г.

Несоблюдение стандарта преследуется по закону

1. Настоящий стандарт распространяется на прямые переходники, предназначенные для соединений трубопроводов по наружному конусу.

18/сч. 534.91/Николаева 08.08.88/Мин

Издание официальное

ГР 2104 от 08.05.73

Перепечатка воспрещена

Дат. изм.	1	2	3
№ изм.	6614	8208	11179

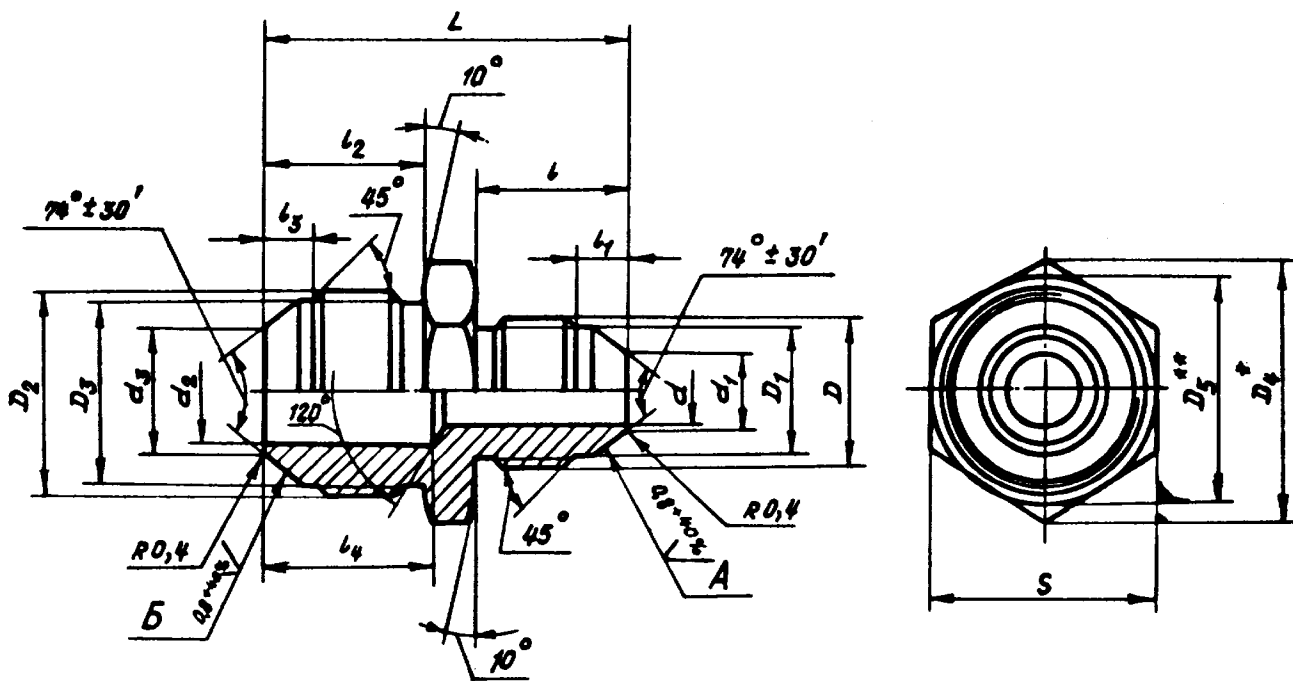
Исп. № дубликата
Исп. № подлинника *Дубликат с сч. 4876 ПИ93*

сч. 113 ПИ. 91

2. Конструкция и размеры прямых переходников должны соответствовать указанным на чертеже и в таблице.

OBORONSTAL.RU

Rz 25^{+40%} √ (M)



Авт. изм.	2
№ изм.	9206

Изм. № дубликата	1112
Изм. № подлинника	

* Размер для справок.
 ** $D_5 \approx S$.

Размеры, мм

Нагрузочный диаметр группы D _н	d	d ₁	D	D ₁	l	l ₁	Нагрузочный диаметр группы D _н		D ₂	D ₃	D ₄	S	l ₂	l ₃	l ₄	L	Масса 100 шт., кг
							D ₂	D ₃									
4	2,7	3,6	MR10x1	8,5	14	4,5	6	3,7	4,6	MR12x1	10,5	16,2	14	18	35	1,18	
							8	5,5	6,6	MR14x1	12,5	19,6	17	17	36	1,73	
6	3,7	4,6	MR12x1	10,5	15	5,5	10	7,5	8,8	MR16x1	14,5	17	16	5,0	37	1,89	
							12	9,5	10,8	MR20x1,5	17,8	25,4	22	20	6,5	41	2,75
8	5,5	6,6	MR14x1	12,5	16	5,0	10	7,5	8,8	MR16x1	14,5	19,6	17	5,0	37	2,05	
							12	9,5	10,8	MR20x1,5	17,8	25,4	22	18	6,5	41	2,91
10	7,5	8,8	MR16x1	14,5	16	5,0	14	11,5	12,8	MR22x1,5	19,8	27,7	24	6,0	42	3,62	
							12	9,5	10,8	MR20x1,5	17,8	25,4	22	20	6,5	42	3,08
12	9,5	10,8	MR20x1,5	17,8	20	6,5	14	11,5	12,8	MR22x1,5	19,8	27,7	24	6,0	44	4,75	
							16	13,5	14,8	MR24x1,5	21,8	31,2	27	21	6,5	44	4,48
14	11,5	12,8	MR22x1,5	19,8	20	6,0	14	11,5	12,8	MR22x1,5	19,8	27,7	24	6,0	46	4,48	
							16	13,5	14,8	MR24x1,5	21,8	31,2	27	20	6,5	46	5,20
16	13,5	14,8	MR24x1,5	21,8	21	6,5	18	15,5	16,8	MR27x1,5	24,8	34,6	30	7,0	48	6,42	
							16	13,5	14,8	MR24x1,5	21,8	31,2	27	21	6,5	48	5,62
18	15,5	16,8	MR27x1,5	24,8	21	7,0	18	15,5	16,8	MR27x1,5	24,8	34,6	30	7,0	50	8,30	
							20	17,0	18,5	MR30x1,5	27,8	36,9	32	22	8,0	50	8,30
20	17,0	18,5	MR30x1,5	27,8	22	8,0	18	15,5	16,8	MR27x1,5	24,8	34,6	30	7,0	49	6,66	
							22	19,0	20,5	MR30x1,5	27,8	36,9	32	22	8,0	51	9,04
22	19,0	20,5	MR33x2	30,0	26	8,5	22	19,0	20,5	MR30x1,5	27,8	36,9	32	8,5	56	10,41	
							28	25,0	26,5	MR33x2	30,0	41,6	36	26	8,5	57	10,88
25	22,0	23,5	MR33x2	30,0	26	7,5	28	22,0	23,5	MR33x2	30,0	41,6	36	7,5	61	12,40	
							30	27,0	28,5	MR39x2	36,0	47,4	41	27	9,5	62	14,22
28	25,0	26,5	MR39x2	36,0	27	9,5	34	30,0	31,5	MR45x2	42,0	53,1	46	9,5	63	16,01	
							34	30,0	31,5	MR45x2	42,0	53,1	46	28	9,5	64	17,28

№ изм.	2	3											
№ изв.	9206	11179											

№ дубляжата															
№ подлинника	1112														

OBORONSTA.RU

Всички данни са валидни от 01.08.2008г.

- 3. Материал: титановые сплавы ВТЗ-1, ВТ6.
- 4. Термическая обработка: отжечь, группа контроля 5 ОСТ 1 00021-78.
- 5. Резьба - по ОСТ 1 00105-83, поле допуска - не
- 6. Проточки резьбы - по ОСТ 1 00010-81.
- 7. Неуказанные предельные отклонения размеров, формы и расположения поверхностей - по ОСТ 1 00022-80.
- 8. Допуск радиального биения поверхностей А и Б относительно оси соответствующих резьб для переходников:
 - с резьбой до $M\ 24 \times 1,5$ - не более 0,05 мм;
 - с резьбой свыше $M\ 24 \times 1,5$ - не более 0,07 мм.
- 9. Покрытие: Ан.Окс 2-3^{*}.
- 10. Маркировать и клеймить - по ОСТ 1 00537-72.
- 11. Технические условия - по ОСТ 1 00537-72.
- 12. Для обозначения прямых переходников из сплава ВТ6 принят код "1".

Пример наименования и обозначения прямого переходника к трубопроводам $D_H = 12$ мм и $D_{H1} = 18$ мм из сплава ВТЗ-1:

Переходник прямой 12-18-ОСТ 1 10320-72

То же из сплава ВТ6:

Переходник прямой 12-18-1-ОСТ 1 10320-72

* По действующему в отрасли документу.

№ изм.	1	2	3
№ изд.	8614	8208	11179

№. № дубликата	1111
№. № переделки	

161 сч. 534,91 Николаева 01.08 91/11/11

ЛИСТ РЕГИСТРАЦИИ ИЗМЕНЕНИЙ

№ ИЗМ.	Номера страниц			анну- лиро- ванных	Номер Изм. об ИЗМ.°	Подпись	Дата	Срок введения изменения
	ИЗМЕ- НЕННЫХ	замене- НЕННЫХ	НОВЫХ					
1.	1,4	-	-	-	6614	Карачков	20.01.77г.	01.07.77г.
2.	1,4	-	5	-	9206	Карачков	26.02.85г.	01.04.86г.
3	1,2,3,4,5	-	-	-	71179	Дорожников		01.01.90г.

Изм. № дубликата

Изм. № подлинника

1112

19

В/сч. 534.91 Нисолаева 10.08.98