

OBORONSTAL.RU

УДК 621.643.4.065

Группа Г18

ОТРАСЛЕВОЙ СТАНДАРТ

ПРОХОДНИКИ ФЛАНЦЕВЫЕ Конструкция и размеры

ОСТ 1 10319-72

На 5 страницах

Введен впервые

Проверено в 1989 г.

Проверено в 1984 г.

ОКП 75 9510

Распоряжением Минкстерства от 22 декабря 1972 г. № 087-16

срок введения установлен с 1 января 1974 г.

Несоблюдение стандарта преследуется по закону

1. Настоящий стандарт распространяется на фланцевые проходники, предназначенные для соединений трубопроводов по наружному конусу.

В-В сч. 870.90 | 17.08.90 | Доросинков К.И.

Авт. изд.
№ изд.

1 6614
2 8208
3 11179

1111

Изм. № дубликата
Изм. № подлинника

Издание официальное

ГР 2103 от 06.05.73

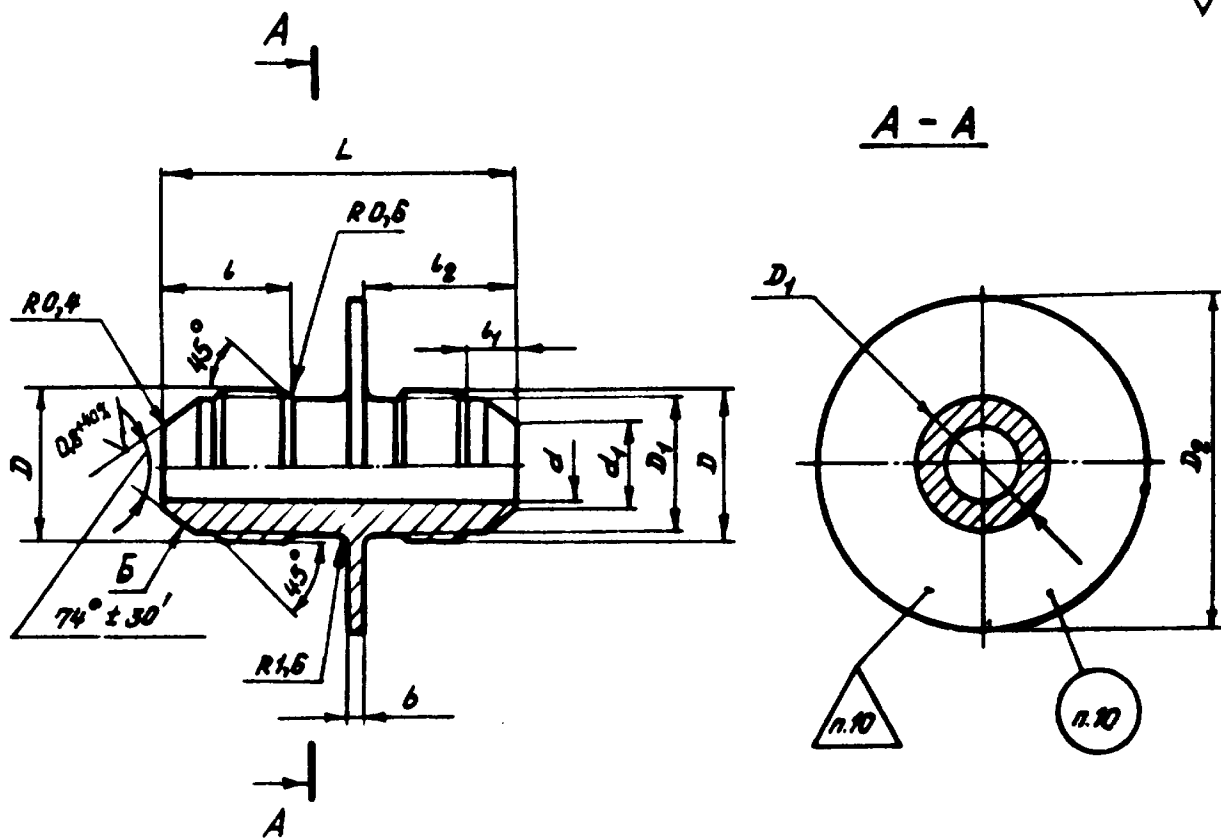
Перепечатка воспрещена

20

2. Конструкции и размеры фланцевых проходников должны соответствовать указанным на чертеже и в таблице.

OBORONSTAL.RU

Rz 25^{+10%} √(V)



Лит.зм.	2	3
№ зм.	9208	11179

Изм. №	1111
Изм. №	

20

OCT 1 10319-72 Стр. 3

OBORONSTAL.RU

Размеры, мм

Наружный диаметр труб D_H	d	d_1	D	D_1	D_2	l	l_1	l_2	L	b	Масса 100 шт., кг
6	3,7	4,6	MR12x1	10,5	32	13	5,5	15	36		1,76
8	5,5	6,6	MR14x1	12,5	34						2,28
10	7,5	8,8	MR16x1	14,5	40	14	5,0	16	38		3,02
12	9,5	10,8	MR20x1,5	17,8	44	17	6,5	20	47	2	4,80
14	11,5	12,8	MR22x1,5	19,8	46		6,0				5,57
16	13,5	14,8	MR24x1,5	21,8	48	18	6,5	21	49		6,40
18	15,5	16,8	MR27x1,5	24,8	51		7,0				8,00
20	17,0	18,5	MR30x1,5	27,8	54	19	8,0	22	51		10,20
22	19,0	20,5		30,0	60	22	8,5	26	61		14,40
25	22,0	23,5	MR33x2				7,5				19,09
28	25,0	26,5		36,0	67		9,5				18,59
30	27,0	28,5	MR39x2			23	7,5	27	63	3	18,00
32	28,0	29,5	MR42x2	39,0	70		8,0				20,90
34	30,0	31,5	MR45x2	42,0	73	24	9,5	28	65		24,81
36	32,0	33,5		45,0	76	25		29	67		26,56
38	34,0	35,8	MR48x2				8,0				27,52

Лит.зм.

2

3

№ збр.

8208

11179

Имя. № дубликата

1111

Имя. № подразделения

20

В-В/сн. 870. 90/17.08.90/Дорошнев/В.г.

ЛИСТ РЕГИСТРАЦИИ ИЗМЕНЕНИЙ

№ изм.	Номера страниц				Номер Изм. об изм.,"	Подпись	Дата	Срок введения изменений
	измененных	замененных	новых	аннулированных				
1.	1,4	-	-	-	6614	Ларасяв	20.01.77.	01.07.77г.
2.	1,4	-	5	-	9206	Ларасяв	26.02.85.	01.01.86г.
3	1,2,3,4,5	-	-	-	71179	Дорошнев		01.01.90г.

ОВОРОNSTAL.RU

Изм. № дубликата	1111
Изм. № оригинала	

20