

OBORONSTAL.RU

УДК 621.643.4:62-238.23

Группа Г18

ОТРАСЛЕВОЙ СТАНДАРТ

ОСТ 1 10315-72

ГАЙКИ НАКИДНЫЕ
Конструкция и размеры

На 5 страницах

Введен впервые

Проверено в 1989 г.

Проверено в 1984 г.

ОКП 75 9510

Распоряжением Министерства от 22 декабря 1972 г.

№ 087-16

срок введения установлен с 1 января 1974 г.

Несоблюдение стандарта преследуется по закону

1. Настоящий стандарт распространяется на накидные гайки, предназначенные для соединений трубопроводов по наружному конусу.

Лит. изм.	а	2	3	4	5	6	7
№ изв.	5426	6614	7928	9206	11179	11352	12158

№ дубликата	
№ подлинника	1107

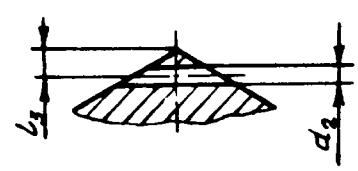
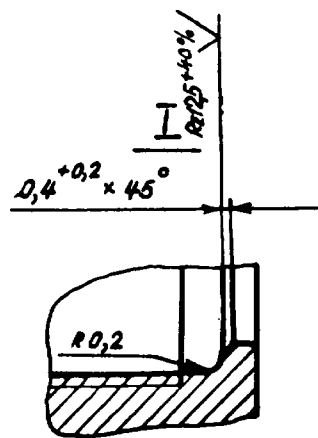
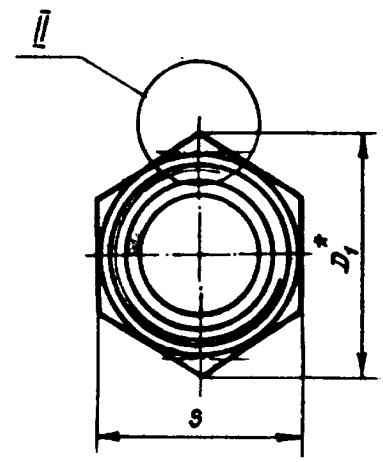
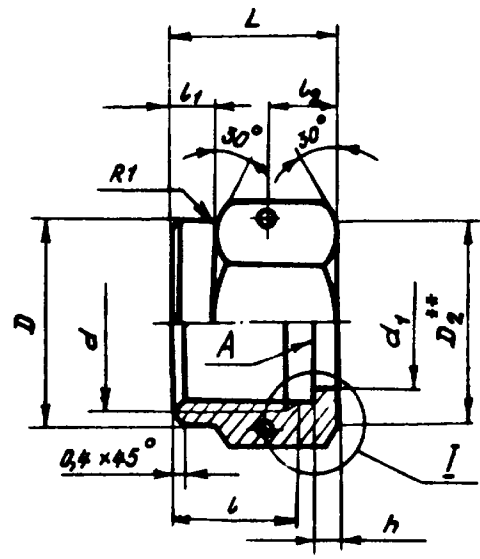
12

(ор. 1:4)
В. С. 741.93 | ГИРКОНОВА

2. Конструкция и размеры накладных гаек должны соответствовать указанным на чертеже и в таблице.

Rz 25^{+40%} / (✓)

OBORONSTAL.RU



Лит.зм.	2	3	4
№ изв.	6614	7828	8208

№. № дубликата	1107
№. № подлинника	

* Размер для справок.

№ D₂ = S.

OBORONSTAL.RU

Размеры, мм

Наружный диаметр труб D_H	d	d_1 Поле допуска Н11	d_2 Пред. откл. +0,12 -0,06	D	D_1	S	l	l_1	l_2	l_3 Пред. откл. $\pm 0,2$	L	h	Масса 100 шт., кг				
4	MR 10x1	5,2	1,2	14	16,2	14	10	4	5,5	1,5	15	3,0	0,67				
6	MR 12x1	7,5		15	17,3	15	11		4,0		17		0,67				
8	MR 14x1	9,5		17	19,6	17	12		7,0		18		0,80				
10	MR 16x1	11,9	1,5	19	21,9	19	12	5	8,5	2,0	21	3,5	0,98				
12	MR 20x1,5	14,2		24	27,7	24	15		8,0				2,50				
14	MR 22x1,5	16,2		27	31,2	27	15		4,0				1,90				
16	MR 24x1,5	18,2	2,0	30	34,6	30	17	6	8,5	2,5	22	4,5	2,38				
18	MR 27x1,5	20,2		36	41,6	36			18				9,5	4,94			
20	MR 30x1,5	22,2		36	41,6	36			18				10,5	3,92			
22	MR 33x2	24,2	2,0	46	53,1	46	20	6	11,0	2,5	28	5,0	4,30				
25	MR 33x2	27,3							19				11,5	29	7,38		
28	MR 39x2	30,3							20				12,0	30	9,14		
30	MR 39x2	32,3	2,0	50	57,7	50	21	6	12,5	2,5	31	5,0	6,67				
32	MR 42x2	34,3											55	63,5	55	22	11,44
34	MR 45x2	36,6											55	63,5	55	22	11,44
36	MR 48x2	38,6	2,0	55	63,5	55	22	6	12,5	2,5	31	5,0	11,90				
38	MR 48x2	40,8											55	63,5	55	22	11,44

Инв. № дубликата	
Инв. № подлинника	1107

№ изм.	3	4	5
№ изв.	7828	8208	11179

--	--	--	--	--	--	--	--	--	--	--	--	--	--

6-8 уч. 579.90 / Комова 13.03.90 / Лч

3. Материал: титановые сплавы ВТЗ-1, ВТ6, ВТ16.

4. Термическая обработка: тжель, группа контроля 3 ОСТ 1 00021-78 для гаек из сплавов ВТЗ-1 и ВТ6.

5. Резьба - по ОСТ 1 00105-83, поле допуска - 5Н6Н.

6. Сбеги и фаски резьбы - по ОСТ 1 00010-81.

7. Фаску $0,4^{+0,2} \times 45^\circ$ допускается заменять радиусом $(0,4^{+0,2})$ мм.

8. Неуказанные предельные отклонения размеров, формы и расположения поверхностей - по ОСТ 1 00022-80.

9. Допуск торцового биения поверхности А относительно оси резьбы - не более 0,07 мм; допуск радиального биения поверхности d_1 относительно оси резьбы - не более 0,10 мм.

10. Покрытие: Ан.Окс 8-10* для гаек из сплавов ВТЗ-1 и ВТ6 (для рабочих температур до 300 °С); фторопластовое* - для гаек из сплава ВТ16 (для рабочих температур до 200 °С).

11. Маркировать и клеймить - по ОСТ 1 00537-72.

12. Технические условия - по ОСТ 1 00537-72.

13. Для обозначение накладных гаек из сплава ВТ6 принят код "1", из сплава ВТ16- код "2".

Пример наименования и обозначения накладной гайки к трубопроводу

$D_H = 8$ мм из сплава ВТЗ-1:

Гайка накладная 8-ОСТ 1 10315-72

То же из сплава ВТ6:

Гайка накладная 8-1-ОСТ 1 10315-72

То же из сплава ВТ16:

Гайка накладная 8-2-ОСТ 1 10315-72

№ изм.	а	2	3	4	5	6	7
№ изв.	5426	6614	7928	9206	11179	11352	12158

Изм. № дубликата	1107
Изм. № подлинника	

* По действующему отраслевому документу.

ЛИСТ РЕГИСТРАЦИИ ИЗМЕНЕНИЙ

№ изм.	Номер страниц			анну- лиро- ванных	Номер "Изв. об изм."	Подпись	Дата	Срок введения изменения
	изме- ненных	замене- нных	новых					
а	4	-	-	-	5426	<i>Реп</i>	20.01.77	01.07.74г.
б	2, 4	-	-	-	6614	<i>Реп</i>	20.01.77	01.07.77г.
в	1-4	-	5	-	7928	<i>Реп</i>	20.01.80г.	01.07.80г.
г	1-4	-	-	-	9206	<i>Реп</i>	26.02.85г.	01.01.86г.
д	2, 3, 4, 5	-	-	-	11179	<i>Дорошков</i>		01.01.90г.
е	(нет в наличии)							
ж	1, 2, 3, 4, 5	-	-	-	12158	<i>Реп</i>	13.10.93	01.07.93.

OBORONSTAL.RU

И-в. № дубликата	1107
И-в. № подлинника	

В