

OBORONSTAL.RU

УДК 629.7-47-762

Группа Д15

ОТРАСЛЕВОЙ СТАНДАРТ

ОСТ 1 10299-71

На 3 страницах

КРЫШКА Конструкция и размеры

Взамен 3903А

ОКП 75 9525 1501 07

Распоряжением Министерства от 22 декабря 1971 г. № 087-16
срок введения установлен с 1/1У 1972 г.

Несоблюдение стандарта преследуется по закону

1. Настоящий стандарт распространяется на крышку, предназначенную для крепления герметического вывода каната.
2. Конструкция и размеры крышки должны соответствовать указанным на чертеже.

Издание официальное
★

ГР 509 от 30.12.71

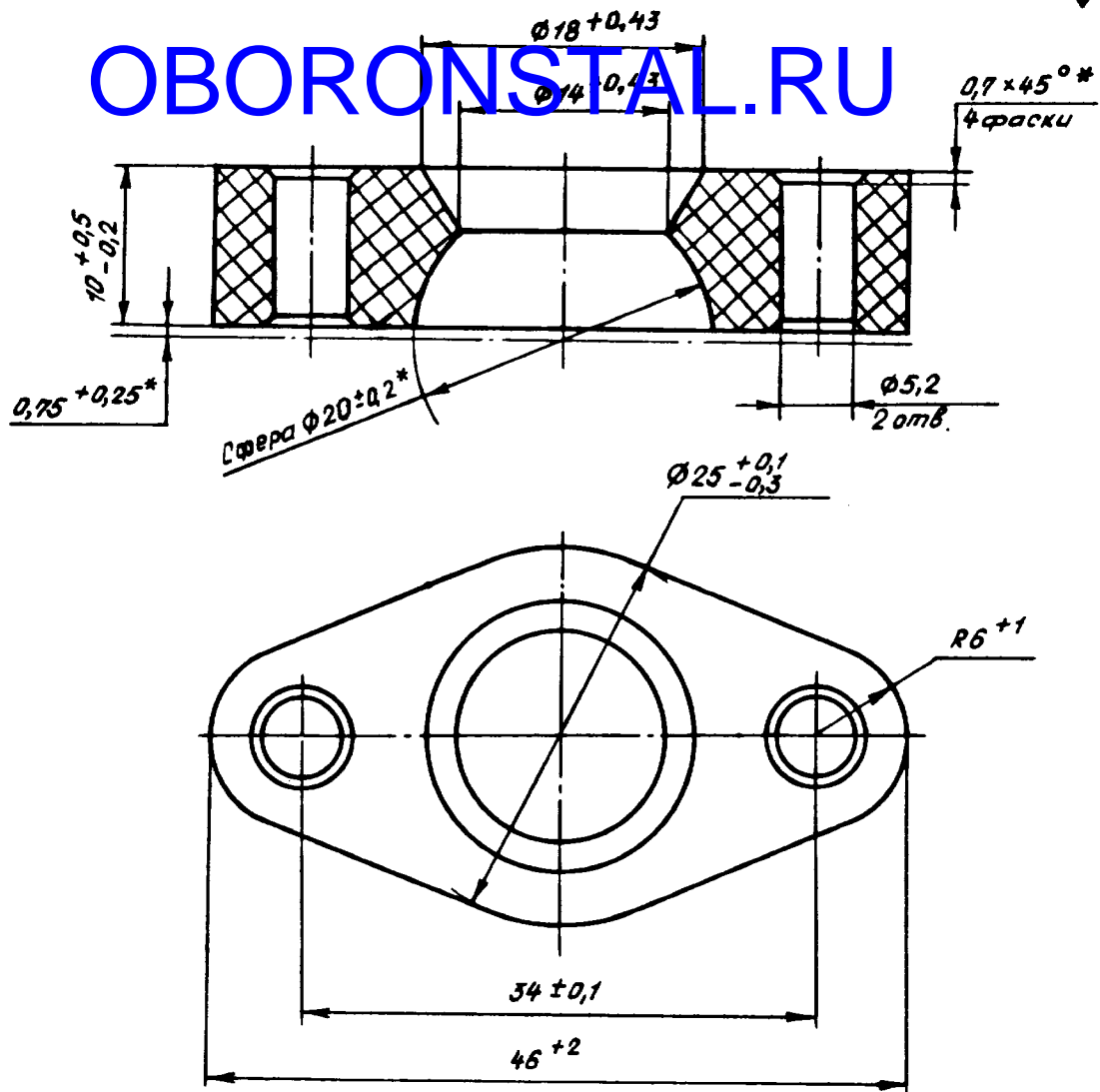
Перепечатка воспрещена

С Действ. с 01.12.05 ПИ. 91

Лит. изм.	1	2	3	4		
№ изв.	6064	6616	7610	12128		

Изм. № дубликата	
Изм. № подлинника	278

В-В | СИ. 554.93 | 06.04.93 | Воронков | Вичи

2,5
✓

3. Материал: прессовочный материал типа ДСВ-2-Р-2М марки 0 по ГОСТ 17478-72 (заменитель - пресо-материал АГ-4С, ГОСТ 20437-89).

4. Неуказанные предельные отклонения размеров, формы и расположения поверхностей - по ОСТ 1 00022-80.

5. Острые кромки скруглить $R_{0,2}$ мм.

6. Требования к внешнему виду - по ОСТ 1 80063-73.

7. Маркировать обозначение крышки и клеймить окончательную приемку на бирке.

8. Масса - 13 г.

9. Технические условия - по ОСТ 1 00530-71.

Пример наименования и обозначения крышки:

Крышка ОСТ 1 10299-71

* Размеры обеспеч. инстр.

Лит. изм.	1	2	4
№ изв.	6064	6516	12128

278

Ив. № дубликата	
Ив. № подлинника	

