

OBORONSTAL.RU

УДК 629.7-47-762

Группа Д15

ОТРАСЛЕВОЙ СТАНДАРТ

ОСТ 1 10298-71

На 3 страницах

КОРПУС Конструкция и размеры

Взамен 3902А

ОКП 75 9525 1401 05

Распоряжением Министерства от 22 декабря 1971 г. № 087-16
срок введения установлен с 1/1У 1972 г.

Несоблюдение стандарта преследуется по закону

1. Настоящий стандарт распространяется на корпус, предназначенный для крепления герметического вывода каната.
2. Конструкция и размеры корпуса должны соответствовать указанным на чертеже.

8 Издание официальное

IP 508 от 30.12.71

Перепечатка воспрещена

В-В | СИ. 554.93 | 06.04.93 | Дорошнев | В.С.

Действ. с СК. 1204 ПИ. 91

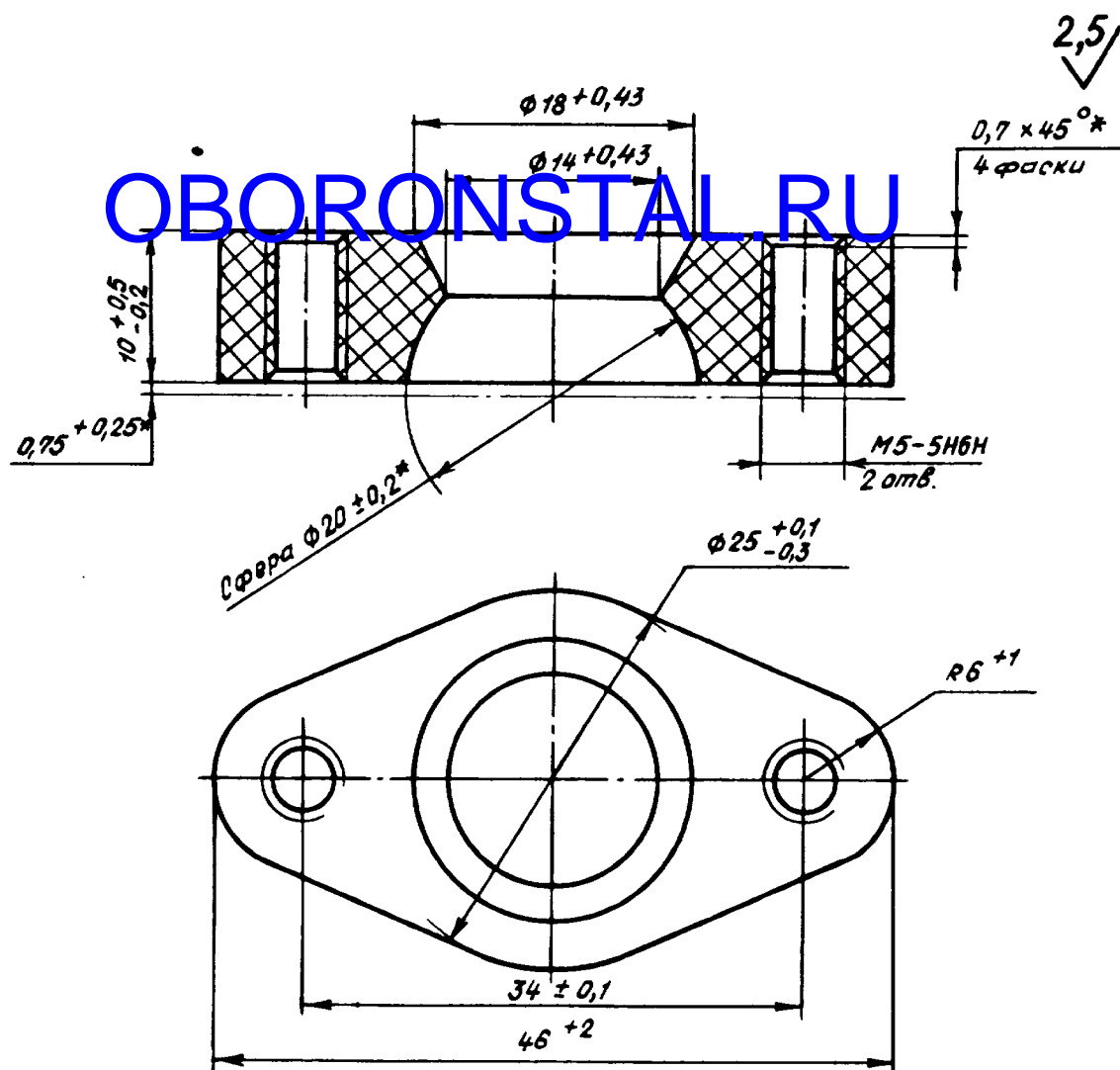
Изм. № дубликата

Изм. № подлинника

277

Лит.изм.	1	2	3	4
№ изв.	6064	6516	7610	12128

ОСТ 1 10298-71 Стр.2



3. Материал: прессовочный материал типа ДСВ-2-Р-2М марки О по ГОСТ 17478-72 (заменитель - пресс-материал АГ-4С, ГОСТ 20437-89).

4. Неуказанные предельные отклонения размеров, формы и расположения поверхностей - по ОСТ 1 00022-80.

5. Острые кромки скруглить $R_{0,2}$ мм.

6. Требования к внешнему виду - по ОСТ 1 80063-73.

7. Маркировать обозначение корпуса и клеймить окончательную приемку на бирке.

8. Масса - 13 г.

9. Технические условия - по ОСТ 1 00530-71.

Пример наименования и обозначения корпуса:

Корпус ОСТ 1 10298-71

* Размеры обеспеч. инстр.

Лит. изм.	1	2	4
№ изв.	6064	6616	12128

277

Изм. № дубликата	
Изм. № подлинника	

