

OBORONSTAL.RU

УДК 621.882.4:621.643.4:629.7.063

Группа Д18

ОТРАСЛЕВОЙ СТАНДАРТ

ОСТ 1 10273-84

ШАЙБА

На 3 страницах

Конструкция и размеры

Введен впервые

ОКП 75 9588 0961 02

Распоряжением Министерства от 20 декабря 1984 г.

№ 298-65

срок введения установлен с 1 января 1986 г.

Несоблюдение стандарта преследуется по закону

1. Конструкция и размеры шайбы должны соответствовать указанным на чертеже.

№ изм.	1
№ изв.	11565
Действует с 17.07.93	

Изм. № дубликата	5289
Изм. № подлинника	

Действует с 11.08.91

В СИ. 722.91 Николаева 22.02.93

Издание официальное

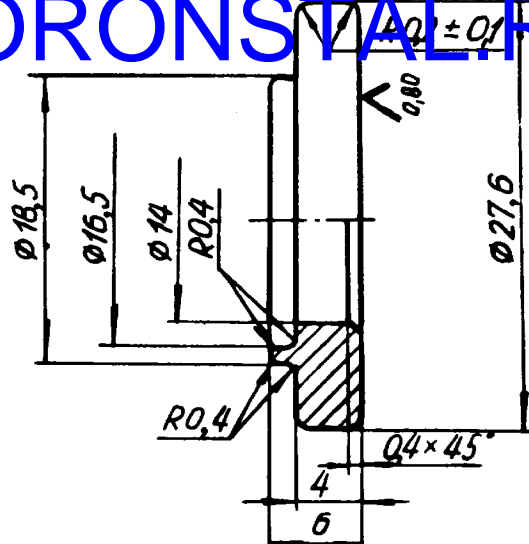
ГР 8346451 от 05.04.85

Перепечатка воспрещена



3.2
√(√)

ОБОРОНСТАЛРУ



2. Материал: сталь 13X11H2B2MФ-Ш ТУ 14-1-3297-82.
3. Термическая обработка: 25,0 . . . 36,5 НРС₃. Группа контроля 3 ОСТ 1 00021-78.
4. Неуказанные предельные отклонения размеров, формы и расположения поверхностей - по ОСТ 1 00022-80.
5. Покрытие: Хим.Пас.*
6. Маркировать обозначение и клеймить окончательную приемку на бирке.
7. Масса - 0,02 кг.
8. Технические условия - по ОСТ 1 00535-84.

Наименование и обозначение шайбы:

Шайба ОСТ 1 10273-84

* По действующему в отрасли документу.

В СШ 722.91 Николаева 22.02.93

№ изм.	1
№ изв.	11565

Изм. № дубликата	5299
Изм. № подлинника	

Действует с СШ. 1188ш.91, Шайба

